



ЗАО "ПО "Спецавтоматика"



# **ОПОВЕЩАТЕЛЬ КОМБИНИРОВАННЫЙ "КОРБУ"**

## **Паспорт**

ДАЭ 100.186.000 ПС

Бийск 2016

## 1 НАЗНАЧЕНИЕ ИЗДЕЛИЯ

1.1 Оповещатель охранно-пожарный комбинированный "Корбу" (далее оповещатель) предназначен для выдачи световых и звуковых сигналов в системах пожарной и охранной сигнализаций.

1.2 Оповещатель выпускается в климатическом исполнении УХЛ 3.1 по ГОСТ 15150-69, но для работы при температуре от минус 35 до 55°C. Оповещатель предназначен для работы в помещениях, но может эксплуатироваться вне помещений при условии его установки в местах, защищенных от солнечного излучения и атмосферных осадков.

1.3 Оповещатель выпускается на универсальное напряжение питания.

1.4 Оповещатель содержит световой и звуковой оповещатели.

1.5 Оповещатель - экологически чистое изделие и вредного воздействия на окружающую среду не оказывает.

## 2 ОСНОВНЫЕ ТЕХНИЧЕСКИЕ ДАННЫЕ И ХАРАКТЕРИСТИКИ

2.1 Уровень звукового давления согласно НПБ 77-98 не менее 85 дБ.

2.2 Значения тока потребления таблице 1.

Таблица 1

Характеристика	U <sub>пит.</sub> =12В		U <sub>пит.</sub> =24В		U <sub>пит.</sub> ~220В	
	звуковой опов.	световой опов.	звуковой опов.	световой опов.	звуковой опов.	световой опов.
Ток потребления не более, мА	6	6	19	18	12	8

2.3 Средний срок службы оповещателя не менее 10 лет.

## 3 КОМПЛЕКТ ПОСТАВКИ

Оповещатель охранно-пожарный комбинированный "Корбу"	1 шт
Паспорт ДАЭ 100.186.000 ПС	1 шт

## 4 ГАРАНТИЙНЫЕ ОБЯЗАТЕЛЬСТВА

4.1 Гарантийный срок эксплуатации оповещателя - 18 месяцев со дня ввода его в эксплуатацию при соблюдении условий и правил его эксплуатации, хранения и транспортирования, но не более 36 месяцев со дня приемки ОТК.

**5 СВИДЕТЕЛЬСТВО ОБ УПАКОВЫВАНИИ**

Оповещатель охранно-пожарный комбинированный "Корбу"  
 заводской № \_\_\_\_\_

индивидуальный номер, вариант

упакован согласно требованиям, предусмотренным техническими  
 условиями ТУ 4372-010-00226827-98.

Упаковку произвёл \_\_\_\_\_

должность

личная подпись

расшифровка подписи

Дата упаковки \_\_\_\_\_

число, месяц, год

**6 СВИДЕТЕЛЬСТВО О ПРИЕМКЕ**

Оповещатель охранно-пожарный комбинированный "Корбу"  
 заводской № \_\_\_\_\_

индивидуальный номер, вариант

соответствует техническим условиям ТУ 4372-010-00226827-98 и признан  
 годным для эксплуатации.

ОТК

МП

**7 УКАЗАНИЯ МЕР БЕЗОПАСНОСТИ**

7.1 Монтаж оповещателя может выполнять персонал специализированных  
 организаций, предварительно изучивший настоящий паспорт.

7.2 Подключение оповещателя проводить при отключенном напряжении  
 питания.

**8 РАЗМЕЩЕНИЕ И МОНТАЖ**

8.1 Оповещатель устанавливается на стенах или других конструкциях  
 помещений. При этом необходимо учитывать требования НПБ 88-01 и  
 РД 78.145-93 МВД России. Габаритные и присоединительные размеры,  
 назначение клемм подключения приведены в приложении А.

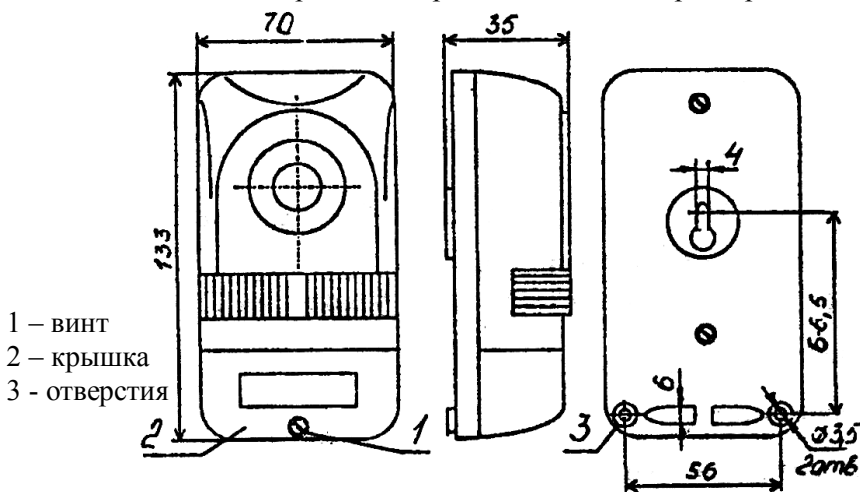
8.2 После подключения оповещатель пломбируется монтажной организацией.

**9 СВЕДЕНИЯ О РЕКЛАМАЦИЯХ**

Дата рекламации	Содержание	Применяемые меры

ПРИЛОЖЕНИЕ А

Габаритные и присоединительные размеры



Назначение клемм подключения

Свет 220	X3:2
Свет 12...24	X3:1
Свет общ.	X2:2
Звук 220	X2:1
Звук 12...24	X1:2
Звук общ.	X1:1
Блокировка	X4:1
Блокировка	X4:2

По согласованию с потребителем кнопка и клеммы блокировки могут не устанавливаться.

**Сделано в России**

Сертификат соответствия № С-RU.ПБ68.В.02385, действителен по 16.10.2021 г.

СМК сертифицирована по стандарту ГОСТ ISO 9001-2011.

Адрес: 659316, Алтайский край, г. Бийск, ул. Лесная, 10

ЗАО «ПО «Спецавтоматика»

Тел. (3854) 44-90-47, тел./факс 44-90-70

Сбыт: 44-90-42

Консультации по техническим вопросам: тел. 44-90-43

E-mail: [info@sauto.biysk.ru](mailto:info@sauto.biysk.ru), <http://www.sa-biysk.ru/>