

Гранд МАГИСТР Арс

(версия 2)

П Р И Б О Р П Р И Ё М Н О - К О Н Т Р О Л Ь Н Ы Й О Х Р А Н Н О - П О Ж А Р Н Ы Й

ИСПОЛНЕНИЯ

2

4

8

16

24

30

ПО ЧИСЛУ ШЛЕЙФОВ
СИГНАЛИЗАЦИИ

с функцией передачи SMS*



*только для исполнений:
Гранд МАГИСТР Арс SMS
Гранд МАГИСТР Арс SMS2

ТЕХНИЧЕСКОЕ ОПИСАНИЕ
И ИНСТРУКЦИЯ ПО ЭКСПЛУАТАЦИИ

П А С П О Р Т

СОДЕРЖАНИЕ

	Стр.
ОСОБЕННОСТИ ПРИБОРА.....	3
1. ОБЩИЕ СВЕДЕНИЯ.....	4
2. ВЫПОЛНЯЕМЫЕ ФУНКЦИИ.....	4
3. ТЕХНИЧЕСКИЕ ХАРАКТЕРИСТИКИ.....	5
4. КОМПЛЕКТ ПОСТАВКИ.....	6
5. УКАЗАНИЕ МЕР БЕЗОПАСНОСТИ.....	6
6. СОСТАВ ПРИБОРА.....	6
7. ПОРЯДОК УСТАНОВКИ И ЭЛЕКТРОМОНТАЖ ПРИБОРА.....	7
8. ПОРЯДОК УСТАНОВКИ МОДУЛЯ SMS.....	8
9. ПРОГРАММИРОВАНИЕ ПРИБОРА И МОДУЛЯ SMS.....	8
9.1. Включение режима программирования.....	8
9.2. Заводская программная конфигурация прибора.....	8
9.3. Меню программирования прибора.....	9
10. РАБОТА С ПРИБОРОМ В ДЕЖУРНОМ РЕЖИМЕ.....	12
10.1. Регистратор событий.....	12
10.2. Управление ШС с клавиатуры или ключами ТМ.....	12
10.3. Блокировка кнопок управления пожарными ШС с клавиатуры.....	13
10.4. Функция отключения звука.....	13
10.5. Тестирование светозвуковой индикации и внешнего оповещения.....	13
10.6. Состояния прибора.....	13
10.7. Управление выходами оповещения и реле.....	14
10.8. Пояснение светодиодной индикации.....	15
10.9. Работа с модулем SMS.....	15
10.10. Функция «Сухой контакт».....	16
10.11. Описание программируемых тактик.....	16
11. ТЕХНИЧЕСКОЕ ОБСЛУЖИВАНИЕ.....	17
12. ПРАВИЛА ХРАНЕНИЯ И ТРАНСПОРТИРОВАНИЯ.....	17
13. МАРКИРОВКА.....	17
ПРИЛОЖЕНИЕ А.....	18
ПАСПОРТ.....	24

ППКОП «Гранд МАГИСТР» ТУ 4372-001-70515668-03

Сертификат соответствия техническому регламенту:

№ ЕАЭС RU C-RU.ПБ68.В.00104/20 срок действия до 29.10.2025 г.

Показатели надежности:

1. Закон распределения времени безотказной работы - экспоненциальный.

2. Средняя наработка на отказ прибора - не менее 40000 ч, что соответствует вероятности безотказной работы 0,98 в дежурном режиме. Критерием отказа является несоответствие прибора требованиям соответствующих пунктов ТУ.

3. Вероятность возникновения отказа, приводящего к ложному срабатыванию для прибора, находящегося в дежурном режиме - не более 0,005 за 1000 ч.

4. Среднее время восстановления работоспособного состояния прибора при проведении ремонтных работ - не более 60 мин.

5. Срок службы прибора - не менее 10 лет. Критерием предельного состояния прибора является технико-экономическая целесообразность его эксплуатации, определяемая экспертным путем.

ОСОБЕННОСТИ ПРИБОРА

- **Исполнения по количеству контролируемых ШС: 2, 4, 8, 16, 24, 30.**
- **Встроенная клавиатура со светодиодной индикацией и ЖК-дисплеем.**
- **Встроенный регистратор на 1024 события.**
- **Программирование прибора через меню на ЖК-дисплее.**
- **Отправка SMS о состоянии прибора на 8 мобильных номеров (при наличии «Модуля Гранд МАГИСТР SMS»).**
- **Гибкое программирование функций каждого ШС (типы «Пожарный», «Охранный», «Технологический», «Не используется» с возможностью объединения в разделы).**
- **До 4 разделов для групповой постановки/снятия ШС на контроль.**
- **Программируемая тактика работы охранных ШС:**
 - «открытая дверь»;
 - «закрытая дверь»;
 - «задержка на вход»;
 - «тихая тревога»;
 - «автоперевзятие»;
 - «повторное включение сирены»;
 - «дистанционный сброс»;
- **Организация двухпорогового и однопорогового режимов работы любого пожарного ШС по тактике «Перезапрос».**
- **Программируемая тактика работы технологических ШС. Сработка с фиксацией и без фиксации (автоматическое взятие на контроль при восстановлении шлейфа).**
- **Три программируемых реле ПЦН (типы «Внимание», «Пожар», «Охрана», «Тревога», «Технологический», «Неисправность», «Не используется» с настройкой задержки включения, длительности включенного состояния, а также привязкой к отдельным ШС).**
- **Три программируемых выхода для подключения внешнего оповещения «электронный ключ» (типы «Световое оповещение», «Сирена», «Табло ВЫХОД», «Речевое оповещение», «Пожар», «Внимание», «Технологический», «Неисправность», «Не используется»).**
- **Постановка и снятие ШС кнопками с клавиатуры, ключами Touch Memory, с помощью радио-брелока (функция «сухой контакт») или мобильного телефона через SMS.**
- **Контроль цепей выносных оповещателей на обрыв и короткое замыкание.**
- **Измерение текущего сопротивления ШС при монтаже.**
- **Рабочее сетевое напряжение от 130 до 280 В.**
- **Встроенный РИП (аккумуляторная батарея 12В / 7 А*ч).**
- **Возможность подключения внешнего РИП 12 В.**

1. ОБЩИЕ СВЕДЕНИЯ

1.1. Настоящее техническое описание предназначено для изучения принципа работы и эксплуатации прибора приемно-контрольного охранно-пожарного "Гранд МАГИСТР Арс" исполнений на 2, 4, 8, 16, 24, 30, контролируемых ШС ТУ 4372-001-70515668-03 (далее прибор).

Сокращения, применяемые в тексте данного документа:

ШС – шлейф сигнализации;

ШОС – шлейф охранной сигнализации;

ШПС – шлейф пожарной сигнализации;

ПЦН – пульт централизованного наблюдения;

ТМ – стандарт Touch Memory;

1.2. Прибор предназначен для контроля шлейфов сигнализации с установленными в них охранными или пожарными извещателями, технологическими датчиками, а так же выдачи тревожных извещений и управления выносными оповещателями. Цепи всех оповещателей контролируются на обрыв и короткое замыкание.

1.3. Прибор оснащен встроенным устройством, фиксирующим вскрытие прибора – «тампер».

1.4. Прибор оснащен встроенной клавиатурой со светодиодной индикацией и ЖК-дисплеем, на котором отображается текущие дата и время, информация о событиях, а также параметры прибора в меню программирования.

1.5. Программирование параметров прибора осуществляется с клавиатуры через меню на ЖК-дисплее без использования дополнительных устройств.

1.6. Встраиваемый модуль SMS позволяет передать сообщение о состоянии прибора на мобильный телефон абонента в текстовом формате.

1.7. Прибор предназначен для установки внутри помещения и рассчитан на круглосуточный режим работы.

1.8. Конструкция прибора не предусматривает его использование в условиях агрессивных сред, пыли, а также во взрывоопасных помещениях.

1.9. В конструкции прибора используются комплектующие изделия и материалы, не содержащие радиоактивных веществ и драгоценных металлов.

2. ВЫПОЛНЯЕМЫЕ ФУНКЦИИ

Прибор обеспечивает выполнение следующих функций:

- контроль ШС с охранными, пожарными, технологическими извещателями;
- контроль цепей ШПС на обрыв и короткое замыкание;
- ручное управление любым ШС с помощью кнопок на клавиатуре, ключей Touch Memory либо мобильного телефона при использовании модуля SMS;
- отображение световой, звуковой и текстовой информации по каждому ШС;
- передачу на ПЦН с помощью реле о проникновении, пожаре или неисправности;
- включение внешнего светового и звукового оповещения;
- преимущественную регистрацию и передачу на ПЦН извещения о пожаре или тревоге по отношению к другим сигналам;
- подачу на внешнюю нагрузку напряжения 12 В;
- блокировку случайного управления с клавиатуры пожарными ШС;
- контроль цепей выносных оповещателей на обрыв и короткое замыкание;
- автоматический переход на питание аккумулятора при пропадании напряжения сети 220 В и обратное переключение при восстановлении сети 220В с обеспечением заряда аккумулятора;
- при разряде аккумулятора до 9,5 В прибор осуществляет отключение аккумулятора для исключения глубокого разряда;
- сохранение всей информации при полном обесточивании прибора и восстановление предыдущего состояния прибора при восстановлении питания;
- регистрацию, хранение и просмотр журнала событий на ЖК-дисплее;

3. ТЕХНИЧЕСКИЕ ХАРАКТЕРИСТИКИ

3.1. Прибор:

Количество ШС (зависит от исполнения)	2, 4, 8, 16, 24, 30			
Количество разделов для группового взятия на ШС контроль	4			
Количество реле ПЦН, программируемых	3			
Количество программируемых электронных ключей (выходы оповещения)	3			
Напряжение питания от сети переменного тока частотой 50 Гц Тип встраиваемого аккумулятора	130...280 В 12 В / 7 А*ч			
Максимальный ток, потребляемый прибором (без учета внешней нагрузки по цепи 12 В и модуля SMS) в дежурном режиме от внутреннего резервного аккумулятора, не более - Гранд МАГИСТР 2 Арс - Гранд МАГИСТР 4 Арс - Гранд МАГИСТР 8 Арс - Гранд МАГИСТР 16 Арс - Гранд МАГИСТР 24 Арс - Гранд МАГИСТР 30 Арс	0,087 А 0,096 А 0,113 А 0,148 А 0,189 А 0,210 А			
Напряжение, выдаваемое прибором на внешнюю нагрузку	12 ± 2 В			
Суммарный ток внешней нагрузки по цепи 12 В (при наличии АКБ), не более	1 А			
Напряжение на клеммах ШС и токи соответствующих состояний:				
Сопrotивление шлейфа	Напряжение на шлейфе	Ток, потребляемый шлейфом	Соответствующее состояние ШПС	Соответствующее состояние ШОС
Ниже 0,2 кОм	0...3,5 В	20...17,5 мА	Неисправность	Тревога
0,22...1,1 кОм	3,5...11,0 В	16...10 мА	Пожар	
1,5 ... 2,4 кОм	11,7...14,5 В	7,8 ...6 мА	Внимание	
2,8...8,4 кОм	14,6...17,6 В	5,2...2,1 мА	Норма	Норма
9...11 кОм	17,9...18,3 В	2...1,6 мА	Внимание	Тревога
12...14 кОм	18,30...18,6 В	1,5...1,3 мА	Пожар	
Выше 15 кОм	18,6...20 В	1,2...0 мА	Неисправность	
Сопrotивление оконечного резистора	7,5 кОм			
Время реакции на нарушение шлейфа	300 мс			
Врем обесточивания всех ШС при взятии на контроль любого ШПС, не менее	5 секунд			
Максимальное количество ключей Touch Memory на каждый ШС	8 шт.			
Максимальная длина линии для подключения считывателя ключей Touch Memory	40 м.			
Программируемая задержка включения реле ПЦН (с шагом 1 секунда)	от 0 до 250 секунд			
Программируемая длительность включенного состояния реле ПЦН (с шагом 1 секунда)	от вкл. постоянно до 250 секунд			
Параметры переключаемой группы контактов реле ПЦН	~120 В/ 1 А; =24 В/2 А			
Диапазон рабочих температур	от 5 до 55 °С			
Масса без аккумулятора, не более	0,85 кг			
Габаритные размеры, не более	322x167x87 мм			

3.2. Модуль SMS/SMS2:

Максимальное количество номеров в федеральном формате	8 шт.
Наличие антенны	Встроенная или разъем SMA для внешней
Количество разъемов для установки SIM-карт формата mini-SIM	1 или 2 в зависимости от исполнения модуля
Максимальный ток, потребляемый модулем, не более - в дежурном режиме - в режиме передачи сообщений	0,008 А 0,1 А
Масса модуля, не более	0,1 кг
Диапазон рабочих температур	от 5 до 55 °С
Габаритные размеры, не более	100x85x25 мм

3.3. Прибор устойчив к воздействию электромагнитных помех, распространяющихся по проводам и проводящим конструкциям (кондуктивным помехам) и соответствует нормам УК1-УК5 со степенью жесткости не ниже 2 по ГОСТ Р 50009 при качестве функционирования по ГОСТ 29073 и ГОСТ 29280.

3.4. Прибор устойчив к воздействию электромагнитных помех, распространяющихся в пространстве (излучаемым помехам) и соответствует нормам УП1 (степень жесткости 2) и УП2 (степень жесткости 2) по ГОСТ Р 50009 при качестве функционирования по ГОСТ 29073 и ГОСТ 29280.

3.5. Напряжение помех, создаваемых прибором в проводах и проводящих конструкциях, не превышает значение нормы ИК1 по ГОСТ Р 50009.

3.6. Напряженность поля помех, создаваемых прибором, не превышает значение нормы ИП1 по ГОСТ Р 50009.

4. КОМПЛЕКТ ПОСТАВКИ

Таблица 1

Наименование	Кол.	Примечание
ППКОП «Гранд МАГИСТР Арс» (версия 2);	1	Исполнение по количеству ШС зависит от заказа.
Модуль SMS «Гранд МАГИСТР SMS»	1	При заказе прибора со встроенным модулем SMS, установлен внутри
Техническое описание - паспорт	1	
Резистор –0,125 Вт-7,5 кОм ± 5 %	2...30	Количество зависит от исполнения прибора (пакет с набором диодов и резисторов находится в развороте технического описания)
Диод 1N4148	3	

5. УКАЗАНИЕ МЕР БЕЗОПАСНОСТИ

5.1. При работе с прибором следует соблюдать "Правила технической эксплуатации и правила техники безопасности для электроустановок до 1000 В".

5.2. Основным источником опасности прибора являются клеммы и контакты подвода питающего напряжения 220В и цепи на источнике питания.

5.3. Монтаж, установку, техническое обслуживание производить при отключенном сетевом напряжении от прибора!

6. СОСТАВ ПРИБОРА

6.1. Прибор охранно-пожарной сигнализации «Гранд МАГИСТР Арс» (версия 2) в следующих конструктивных исполнениях – на 2, 4, 8, 16, 24 и 30 ШС. Поставляется прибор в двух комплектациях, со встроенным модулем SMS и без модуля.

6.2. В состав прибора входят корпус из пластика с местом для установки аккумуляторной батареи 12В / 7А*ч, плата обработки с закрепленной на ней лицевой панелью, импульсный источник питания от сети 220В.



Рис. 1. Внешний вид прибора

6.3. **Модуль SMS/SMS2** предназначен для передачи текстовых сообщений о состоянии прибора на мобильные телефоны абонентов, а так же постановки / снятия ШС на контроль посредством отправки короткого сообщения с мобильного телефона. Модуль устанавливается внутри прибора. Модуль SMS2 имеет «двухсимочный» разъем для установки дополнительной sim-карты с целью резервирования канала.



Рис. 2. Модуль SMS/SMS2

7. ПОРЯДОК УСТАНОВКИ И ЭЛЕКТРОМОНТАЖ ПРИБОРА

ВНИМАНИЕ!

Все монтажные подключения осуществлять только при отключенном напряжении сети и отключенном аккумуляторе! Несоблюдение этого условия может привести к выходу прибора из строя и опасно для жизни!

7.1. Прибор устанавливается вертикально на стене или другой конструкции охраняемого помещения в месте, где отсутствует доступ посторонних лиц к прибору.

7.2. Монтаж прибора производится в соответствии с действующей нормативно технической документацией на монтаж, испытания и сдачу в эксплуатацию установок охранной и пожарной сигнализации.

7.3. Установка прибора (дополнительно см. ПРИЛОЖЕНИЕ):

- открутите винт крепления крышки в нижней части прибора, аккуратно откройте крышку.
- произведите разметку крепления корпуса прибора в соответствии с рисунком в паспорте на прибор.
- закрепите прибор на вертикальной поверхности;
- произведите электромонтаж цепей прибора согласно схеме внешних соединений;

ВНИМАНИЕ!

По умолчанию выходы оповещения (электронные ключи) запрограммированы по типу «Не используется». Для работы выходов в соответствии с типом подключенных оповещателей необходимо запрограммировать их, иначе прибор не будет управлять внешним оповещением.

Незадействованные выходы оповещения должны быть запрограммированы по типу «Не используется», иначе прибор будет выдавать состояние неисправности по этим выходам.

Незадействованные шлейфы сигнализации должны быть запрограммированы по типу «Не используется» или зашунтированы резистором $7,5 \text{ кОм} \pm 5 \%$

7.4. Подайте питание 220 В на прибор, подключите клеммы аккумулятора согласно цветовой маркировке (красный «плюс») и произведите его настройку.

7.5. Закройте крышку прибора, иначе прибор будет выдавать сигнал о вскрытии.

8. ПОРЯДОК УСТАНОВКИ МОДУЛЯ SMS

ВНИМАНИЕ!

Установка и подключение модуля в приборе, SIM-карты, следует выполнять при полностью обесточенном приборе (сетевое питание 220 В и аккумуляторная батарея отключены!)

8.1. Самостоятельная установка модуля SMS требуется только для приборов, в комплект поставки которых не входит данный модуль.

8.2. Модуль SMS устанавливается внутри прибора в конструктивно выделенное посадочное место на шасси, и подключается шлейфом в 6-пиновый интерфейсный разъем «GSM» на обратной стороне платы прибора.



Рис. 3. Установка и подключение модуля SMS

8.3. Модуль SMS/SMS2 имеет два варианта исполнения:

- со встроенной антенной, установка внешней антенны не требуется!

- только с разъемом SMA для подключения внешней антенны (например Antey 924-SMA).

8.4. Установка SIM-карты осуществляется в специальный разъем на модуле SMS в соответствии с маркировкой на корпусе разъема. Установка второй SIM-карты осуществляется при необходимости с целью резервирования канала связи.

8.5. Проверьте правильность подключения модуля SMS и SIM-карты, подключите аккумулятор и подайте питание от сети 220В на прибор.

8.6. Определитесь с требованиями, которые будут предъявляться к работе модуля, и запрограммируйте его параметры.

9. ПРОГРАММИРОВАНИЕ ПРИБОРА И МОДУЛЯ SMS

ВНИМАНИЕ! Программирование осуществляется только на включенном приборе

9.1. Включение режима программирования

Для перехода в режим программирования необходимо установить переключатель «ПРОГР» в положение «ON» на плате прибора.

Для выхода из режима программирования необходимо установить переключатель «ПРОГР» в положение «1», иначе прибор не будет выполнять заложенные в него функции.

ВНИМАНИЕ! Для применения настроек необходимо перезапустить прибор отключением питания.

9.2. Заводская программная конфигурация прибора

На предприятии-изготовителе (по умолчанию) установлена следующая программная конфигурация прибора:

Все ШС – тип «Охранный»;

Тип реле P1 – «Охрана»;

Тип реле P2 – «Пожар»;

Тип реле P3 – «Неисправность»;

Тип выхода (эл. ключа) K1 – «Не используется»;

Тип выхода (эл. ключа) K2 – «Не используется»;

Тип выхода (эл. ключа) K3 – «Не используется»;

Все тактики выключены, задержка и длительность включения всех реле отсутствует;

9.3. Меню программирования прибора

Программирование прибора осуществляется через меню, которое отображается на ЖК-дисплее. Кнопки «**ВВЕРХ**» и «**ВНИЗ**» - выбор функции и выбор значений параметров.

Кнопка «**БЛК**» - подтверждение выбора или сохранение изменений;

Кнопка «**М**» - переход между редактируемыми параметрами и разрядами параметров;

Кнопка «**ЗВУК/ТЕСТ**» - отмена изменений, возврат к выбору программируемых функций;

Таблица 2

№	Программируемая функция	Главное меню	Параметры	Примечание
1	Дата и время	ДАТА ВРЕМЯ	ДД-ММ-ГГ ЧЧ:ММ:СС	Формат: ДЕНЬ-МЕСЯЦ-ГОД ЧАСЫ:МИНУТЫ:СЕКУНДЫ
2	Тип ШС	ТИП ШЛЕЙФА	ВЫБОР ТИПА ШС	Тип задается нажатием на кнопки ШС и соответствует цвету индикатора: ЗЕЛЕНЫЙ - «охранный» КРАСНЫЙ - «пожарный» ОРАНЖЕВЫЙ - «технологический» НЕ СВЕТИТСЯ - «не используется»
3	Объединение ШС в разделы для группового взятия на контроль	РАЗДЕЛ	РАЗДЕЛ N ВЫБОР ШС	N - номер раздела (1-4); Выберите ШС для объединения в раздел. В раздел можно добавить ШС только одного типа.
4	Тактика «Задержка на ВЫХОД»	ВЫХОД ЗАДЕРЖКА	ШЛЕЙФ NN XXX СЕК	NN - номер шлейфа (только охранные); XXX - время задержки взятия шлейфа на охрану (0-250 сек., шаг 1 сек.);
5	Тактика «Задержка на ВЫХОД с открытой дверью»	ВЫХОД ОТКРЫТАЯ	ШЛЕЙФ NN ОТКР ДА / НЕТ	NN - номер шлейфа (только охранные с задержкой на ВЫХОД); ДА / НЕТ - включение / отключение тактики;
6	Тактика «Задержка на ВХОД»	ВХОД ЗАДЕРЖКА	ШЛЕЙФ NN XXX СЕК	NN - номер шлейфа (только охранные с задержкой на ВЫХОД); XXX - время задержки включения выносного звукового оповещателя «СИРЕНА» (0-250 сек., шаг 1 сек.);
7	Тактика «Автоперевзятие»	АВТО ПЕРЕВЗЯТ	ШЛЕЙФ NN XXXX СЕК	NN - номер шлейфа (только охранные); XXXX - время перевзятия шлейфа на охрану после перехода в состояние «Тревога» (0-2500 сек., шаг 10 сек.);
8	Тактика «Повторное включение сирены»	СИРЕНА ПОВТОР	ШЛЕЙФ NN СИР ДА / НЕТ	NN - номер шлейфа (только охранные); ДА / НЕТ – включение / отключение тактики;
9	Тактика «Тихая тревога»	ТИХАЯ ТРЕВОГА	ШЛЕЙФ NN Т.ТР ДА / НЕТ	NN - номер шлейфа (только охранные); ДА / НЕТ - включение / отключение тактики;
10	Тактика «Дистанционный сброс»	ДИСТ СБРОС	ШЛЕЙФ NN Д.СБ ДА / НЕТ	NN - номер шлейфа (только охранные); ДА / НЕТ - включение / отключение тактики;
11	Тактика «Перезапрос ШПС»	ШПС ПЕРЕЗАПР	ШЛЕЙФ NN ПЕРЕ НЕТ(ДА)	NN - номер шлейфа (только пожарные); ДА / НЕТ - включение / отключение тактики;
12	Фиксация сработки технологических ШС	ТЕХ ШС ФИКСАЦИЯ	ШЛЕЙФ NN ФИКС ДА / НЕТ	NN - номер шлейфа (только технологические); ДА / НЕТ - включение / отключение фиксации состояния;
13	Уровни сработки технологических ШС	ТЕХ ШС УРОВЕНЬ	УРОВЕН N R= XX,X K	N=1 - нижний уровень сработки; N=2 - верхний уровень сработки; XX,X - значение сопротивления уровней (00,0-25,0 кОм). [0,00 Ом < сработка <= Уровень 1 < Норма < Уровень 2 <= сработка > 25,0 кОм]
14	Выключение звука кнопкой «ЗВУК / ТЕСТ»	ВЫКЛ ЗВУКА	ШЛЕЙФ NN -ЗВ ВНУТ ДА / НЕТ	NN - номер шлейфа; ВНУТ - отключается только внутренний звуковой сигнализатор; НЕТ - звук не отключается; ДА - отключается внутренний звуковой сигнализатор и внешнее звуковое оповещение.

15	Добавление ключа ТМ для управления ШС	ТМШС+	ТМШСNN_М код ключа	NN - номер шлейфа; М - порядковый номер ключа (1-8); код ключа – младшие 8 разрядов кода ключа ТМ (либо НЕТ ТМ). <i>* Для управления группой ШС, ключ ТМ необходимо добавлять к одному ШС из группы (раздела)!</i> <i>** Для добавления ключа ТМ приложите его к считывателю.</i>
16	Удаление ключа ТМ для управления ШС	ТМШС–	ТМШСNN_М код ключа	NN - номер шлейфа; М - порядковый номер ключа (1-8); код ключа – младшие 8 разрядов кода ключа ТМ (либо НЕТ ТМ). <i>* Требуется подтверждение удаления.</i>
17	Удаление ВСЕХ ключей ТМ	ТМШС– ВСЕ	ВСЕ ТМ УДАЛ ДА / НЕТ	ДА / НЕТ - подтверждение удаления;
18	Управление ШС кратковременным замыканием контактов ТМ	СУХОЙ КОНТАКТ	СУХ КОНТ ШС NN	NN - номер шлейфа (либо НЕТ); Выберите номер ШС для постановки/снятия замыканием контактов ТМ.
19	Тип электронного ключа (выход оповещения 12 В)	ТИП ЭЛ. КЛЮЧ	КЛЮЧ KNN <тип>	NN - номер электронного ключа (1-3); <тип> – тип электронного ключа: НЕ_ИСПОЛ - Не используется; (по умолчанию) СВЕТ_ОПВ - Световой оповещатель; СИР_5МИН - Сирена (выкл. через 5 минут); СИР_ПОСТ - Сирена; ВЫХ_ВАР1 - Табло «ВЫХОД» (вар.1); ВЫХ_ВАР2 - Табло «ВЫХОД» (вар.2); БРО_5МИН – Включение БРО на 5 минут; БРО_ПОСТ – Включение БРО; ПОЖАР – Ключ открыт при событии «Пожар»; ВНИМАНИЕ – Ключ открыт при событии «Внимание»; ТЕХНОЛОГ – Ключ открыт при сработке технологического ШС; НЕИСПРАВ - Неисправность; <i>* Состояние выходов см. в разделе «Управление выходами оповещения и реле»</i>
20	Тип реле ПЦН	ТИП РЕЛЕ	РЕЛЕ PN <тип>	N - номер реле (1-3); <тип> – тип реле: ОХРАНА - Охрана; ТРЕВОГА - Тревога; ПОЖАР - Пожар; ВНИМАНИЕ - Внимание; ТЕХНОЛОГ - Сработка технологического ШС; НЕИСПРАВ - Неисправность; НЕ_ИСПОЛ - Не используется; <i>* По умолчанию реле работает от любого шлейфа в соответствии с типом.</i> <i>** Для назначения отдельных ШС на реле, нажмите на соответствующие кнопки ШС.</i>
21	Задержка срабатывания реле	РЕЛЕ ЗАДЕРЖ	РЕЛЕ PN З=XXXСЕК	N - номер реле (1-3); XXX - время задержки срабатывания реле (0-250 сек., шаг 1 сек.);
22	Длительность срабатывания реле	РЕЛЕ ДЛИТЕЛЬН	РЕЛЕ PN Д=XXXСЕК	N - номер реле (1-3); XXX - длительность срабатывания реле (1-250 сек., шаг 1 сек.); По умолчанию Д=0 – длительность постоянная.
23	Просмотр текущего сопротивления шлейфов.	СОПР ШЛЕЙФА	ШЛЕЙФ NN R= XX,Х К	NN - номер шлейфа; XX,Х - значение сопротивления (кОм); <i>* Сопротивление шлейфа можно смотреть в любом его состоянии.</i>
24	Просмотр версии прошивки прибора.	ВЕРСИЯ ПРИБОРА	ПРОГ NNN ПЛАТА MMM	NNN – версия прошивки; MMM - версия платы;
25	Сброс на заводские установки	СБРОС НА ЗАВОД	СБРОС? ДА / НЕТ	ДА / НЕТ - подтверждение сброса на заводские установки;

Следующие пункты меню доступны только при наличии модуля SMS/SMS2				
26	Задание номеров телефонов для передачи сообщений	ТЕЛЕФОН ИЗМЕНИТЬ	ТЕЛ N -----	N – порядковый номер телефона (1-8); <-----> - номер телефона в федеральном формате (11 цифр) начинается с цифры 8; <i>* При просмотре введенных номеров телефонов перебором параметра N, отображаются последние восемь цифр номера телефона.</i>
27	Задание признаков для передачи SMS по типам событий (фильтр событий)	ТЕЛЕФОН ПРИЗНАКИ	ТЕЛ N -----	N - порядковый номер телефона (1-8); <-----> – набор признаков в формате 01234567, где установленные признаки отображаются цифрой, а не установленные, символом «_»; <i>* Описание признаков см. в таблице 3.</i> <i>По умолчанию SMS передаются при событии по любым ШС. Для выбора конкретных ШС для оповещения, нажимайте их кнопки. Светящийся индикатор отображает выбор.</i> <i>** Если установлен признак «0», то необходимо нажать на кнопки ШС, которыми разрешено управление посредством SMS, иначе управление будет невозможным.</i>
28	Задание лимита баланса SIM-карты	БАЛАНС ЛИМИТ	БАЛАНС 0000 РУБ	Установите необходимый лимит баланса в рублях (0 – 9990 руб., с шагом 10 руб.), при котором будет приходиться SMS уведомление на номера с признаком «5».
29	Уровень сигнала связи GSM	УРОВЕНЬ СИГНАЛА	УРОВЕНЬ NN	NN – относительный уровень сигнала (0...31), при этом значения уровня соответствуют: 0 -113 dBm и меньше 1 -111 dBm 2...30 -109...-53 dBm 31 -51 dBm и больше

Описание признаков для отправки SMS при определенном типе события:

Таблица 3

№ признака	Тип события	События
0	Разрешение управления с телефона	Разрешает прием SMS сообщений для управления с номеров телефонов, записанных в модуле SMS
1	Управление ШС	Взятие шлейфа/раздела на контроль; Снятие шлейфа/раздела с контроля; Постановка шлейфа на охрану с задержкой на ВЫХОД
2	Тревога по ШОС	Тревога по ШОС;
3	Тревога по ШПС	Тревога по ШПС;
4	Предупреждения ШПС	Внимание по ШПС; Неисправность по ШПС; Блокировка ШПС выключена; Блокировка ШПС включена;
5	События обслуживания	Снята крышка прибора; Изменено время/дата; Неисправность по линии оповещения; К.З. по цепи 12В; Отключение звука; Тест пройден; Смена ключа ТМ; Сработка технологического ШС; Баланс;
6	События по питанию прибора	Прибор включен; Выключена/выключена сеть 220В; Включена/выключена АКБ; Разряд АКБ;
7	Все события. Внимание! Данный признак устанавливается только при необходимости отправки SMS на ПЦН	Признак отправки SMS в кодовом формате. (цифровые коды вместо текста)

10. РАБОТА С ПРИБОРОМ В ДЕЖУРНОМ РЕЖИМЕ

10.1. Регистратор событий

Прибор оснащен встроенным регистратором событий и ЖК-дисплеем для отображения информации о состоянии прибора и просмотра списка зафиксированных событий.

В дежурном режиме на дисплее отображаются текущие ДАТА и ВРЕМЯ, а при наступлении какого-либо события в течение 2 минут отображается время его наступления и текстовое описание.

Просмотр зафиксированных событий осуществляется в дежурном режиме с помощью кнопок:

«**ВВЕРХ**» (поздние события) и «**ВНИЗ**» (ранние события);

«**БЛК**» переключает режим отображения даты или времени наступления просматриваемого события;

«**М**» возвращает к отображению ТЕКУЩИХ даты и времени, а также к последнему событию.

Перечень регистрируемых событий:

Таблица 4

№ п/п	Надпись на дисплее	Событие
1	ВКЛ	включение прибора (сеть или аккумулятор) или восстановление питания после разряда аккумулятора
2	ВЫКЛ	выключение прибора
3	-220	отключение напряжения сети
4	+220	восстановление напряжения сети
5	РАЗ АКК	разряд аккумулятора до 10,8 В
6	-АКК	отключение аккумулятора
7	+АКК	подключение аккумулятора
8	ВЫХОД 01	включена задержка на выход по ШС № 1
9	ВЗЯТ 02	взят на охрану ШС № 2
10	СНЯТ 02	снят с охраны ШС № 2
11	ВЗЯТ Р2	взят на охрану Раздел №2
12	СНЯТ Р2	снят с охраны Раздел №2
13	ВЗ 01(К1/Т1/КС)	взят на охрану ШС №1 ключом ТМ_1 / с телефона Т1 / замыканием ТМ
14	СН 01(К1/Т1/КС)	снят с охраны ШС №1 ключом ТМ_1 / с телефона Т1 / Замыканием ТМ
15	ВЗ Р01(К8/Т1/КС)	взят на охрану Раздел №1 ключом ТМ_8 / с телефона Т1 / Замыканием ТМ
16	СН Р01(К8/Т1/КС)	снят с охраны Раздел №1 ключом ТМ_8 / с телефона Т1 / Замыканием ТМ
17	НЕИС 02	неисправность ШС № 2
18	ВНИМ 02	внимание ШС № 2
19	ПОЖАР 02	пожар ШС № 2
20	ТРЕВ 02	тревога ШС № 2
21	СРАБ 02	сработка технологического ШС № 2
22	КЛЮЧ	смена (введение или исключение) ключей ТМ
23	ЧАСЫ	изменение текущего времени и даты
24	НЕИС КЛЗ	неисправность по цепи оповещателей ключа № 3 (если соответствующий ключ находился до этого события в закрытом состоянии)
25	12В КЗ	короткое замыкание по цепи 12В, либо по цепи линии оповещения (если ключ находился до этого события в открытом состоянии)
26	+БЛК	включена блокировка пожарных ШС
27	-БЛК	выключена блокировка пожарных ШС
28	-ЗВУК	отключение звука с панели прибора
29	ВСКР	вскрытие прибора
30	НЕОТ 51	не отвечает модуль SMS

* Номера шлейфов, эл. ключей, реле, и т.п. указаны для примера.

10.2. Управление ШС с клавиатуры или ключами ТМ

Взятие и Снятие шлейфа на контроль осуществляется кратковременным нажатием кнопки с номером шлейфа, и сопровождается коротким сигналом высокого или низкого тона соответственно.

При наличии запрограммированного на шлейф ключа ТМ, управление осуществляется прикладыванием ключа к считывателю ТМ. При этом управление этим ШС с помощью кнопки на клавиатуре невозможно.

ВНИМАНИЕ! Ошибка управления или заблокированное управление сопровождаются длинным сигналом низкого тона.

Если сопротивление ШПС при включении его на контроль не соответствует состоянию «Норма», то все ШС обесточивается на 5 секунд (при включенной тактике «Перезапрос пожарных шлейфов»), затем прибор переходит в режим фактического состояния этого ШС.

Если сопротивление ШОС при включении его на контроль не соответствует состоянию «Норма», прибор переходит в состояние «Тревога».

10.3. Блокировка кнопок управления пожарными ШС с клавиатуры

Включение и выключение блокировки управления пожарными ШС кнопками с клавиатуры осуществляется нажатием и удержанием не менее 3-х секунд кнопки «БЛК».

Данная функция не влияет на управление пожарными ШС с помощью ключей ТМ, а также на управление охранными и технологическими ШС.

10.4. Функция отключения звука

ВНИМАНИЕ! Данная функция программируемая, см. «Выключение звука кнопкой «ЗВУК / ТЕСТ».

Кнопка «ЗВУК / ТЕСТ» при коротком нажатии отключает звуковое оповещение в зависимости от запрограммированных параметров на время 60 секунд. Если по истечении этого времени не будет устранена причина звукового оповещения, то звуковое оповещение будет продолжено. Если за этот период времени произойдет новое событие, то звуковое оповещение возобновится.

10.5. Тестирование светозвуковой индикации и внешнего оповещения

ВНИМАНИЕ! Запуск режима «Тест» возможен только в состоянии прибора «Норма».

Режим «Тест» запускается нажатием и удержанием кнопки «ЗВУК/ТЕСТ» не менее 3 секунд. При этом прибор обеспечивает сохранение контроля ШС и информации о предшествующем состоянии прибора по всем ШС.

Процедура «Тест» длится 20 секунд.

Алгоритм:

- 1) Включается непрерывное свечение желтого светодиода «Тест».
- 2) Светодиоды ШС мигают поочередно зеленым и красным с частотой 0,5 Гц.
- 3) Все остальные светодиоды мигают с частотой 2 Гц в течение 20 секунд.
- 4) Внутренний звуковой сигнализатор издает многотональный звуковой сигнал в течение 10 секунд.
- 5) Электронные ключи переключаются с частотой 2 Гц в течение 10 сек.

Если во время режима «Тест» произойдет изменение состояния ШС, возникнет неисправность или тревожное событие, то режим тестирования прекращается.

10.6. Состояния прибора

Прибор в зависимости от состояния ШС, цепей оповещения, питания находится в следующих соответствующих состояниях:

Таблица 5

Состояние прибора	Пояснение
Норма	Все ШС, взятые на контроль, в состоянии «Норма»; Неисправности отсутствуют;
Внимание	Любой из ШПС находятся в состоянии «Внимание»; Неисправности отсутствуют;
Пожар	Любой из ШПС находятся в состоянии «Пожар»; Неисправности отсутствуют;
Тревога	Любой из ШОС находятся в состоянии «Тревога»; Неисправности отсутствуют;
Сработка	Любой из технологических ШС находятся в состоянии «Сработка»; Неисправности отсутствуют;

Неисправность	Неисправность цепей оповещателей (обрыв или короткое замыкание); Любой из ШПС находятся в состоянии «Неисправность»; Короткое замыкание на выходе 12 В или по цепи на открытом эл. ключе; Снятие с контроля ШПС; Отсутствие или разряд ниже 10,8 В; Вскрытие корпуса;
----------------------	--------------------------------------------------------------------------------------------------------------------------------------------------------------------------------------------------------------------------------------------------------------------------------------

Прибор одновременно может выдавать извещения о нескольких состояниях, но приоритет выдачи сигнала на реле или эл. ключи зависит от приоритета состояний.

Приоритет состояний прибора при изменении состояния ШПС:

Таблица 6

Новое состояние ШПС \ Начальное состояние ШПС	Норма	Внимание	Пожар	Неисправность
	Состояние прибора			
Норма	Норма	Внимание	Пожар	Неисправность
Внимание	Внимание	Внимание	Пожар	Неисправность
Пожар	Пожар	Пожар	Пожар	Пожар
Неисправность	Неисправность	Неисправность	Неисправность	Неисправность

10.7. Управление выходами оповещения и реле

Прибор обеспечивает управление внешним оповещением с помощью электронных ключей и управление релейными выходами, а также внутренним звуковым сигнализатором следующим образом:

Таблица 7

Состояние реле, эл. ключей с типом \ Состояние прибора	Ключ СВЕТ_ОПВ	Ключ СИРЕНА	Ключ ВЫХОД вар.1	Ключ ВЫХОД вар.2	Ключ БРО	Ключ / Реле ВНИМАНИЕ	Ключ / Реле ПОЖАР	Ключ / Реле НЕИСПР	Ключ / Реле ТЕХНОЛОГ	Реле ОХРАНА	Реле ТРЕВОГА	Внутр. звуковой сигнал
Норма	+ ¹	-	+	-	-	-	-	+ ⁵	-	+ ²	-	Молчит
Внимание	2 Гц	-	+	-	-	+	-	+	-	-	-	Двухтональный
Пожар	2 Гц	2 Гц	2 Гц	2 Гц	+	-	+	+	-	-	-	Многотональный
Тревога	2 Гц	+ ⁷	+	-	-	-	-	+	-	-	+ ⁶	Многотональный
Сработка	-	-	+	-	-	-	-	+	+	-	-	Молчит
Неисправность	2 Гц ⁴	-	+	+ ³	-	-	-	-	-	-	-	Кратковрем. ⁸

Примечание к таблице 7:

«+» - Ключ открыт, реле включено;

«-» - Ключ закрыт, реле выключено;

¹ при условии взятия всех ШС на контроль, иначе «-»;

² при условии взятия всех ШОС на контроль, иначе «-»;

³ при отсутствии питания от сети 220 В, иначе «-»;

⁴ при неисправности ШПС, иначе «-»;

⁵ при условии взятия всех ШПС на контроль, иначе «-»;

⁶ при тактике «Задержки на ВХОД» включается по истечении времени задержки;

⁷ при выключенной тактике «Тихая тревога», иначе «-»;

⁸ кроме снятия ШПС с контроля;

10.8. Пояснение светодиодной индикации

Таблица 8

Прибор	
Индикатор	Описание поведения индикатора
ШС (красный / зеленый/ комбинированный - оранжевый)	Зеленый светится непрерывно - «Под контролем, норма»; Зеленый мигает с частотой 0,5 Гц - «Охранный, задержка на ВЫХОД»; Красный мигает с частотой 2 Гц - «Охранный, тревога»; Красный мигает с частотой 0,5 Гц - «Пожарный, внимание»; Красный светится непрерывно - «Пожарный, пожар»; Оранжевый мигает с частотой 2 Гц - «Пожарный, неисправность»; Оранжевый светится непрерывно - «Пожарный, снят с контроля»; Красный / Зеленый мигает с частотой 2 Гц – «Технологический, сработка»; Не светится - в остальных случаях;
Пож (красный)	Светится непрерывно - «Пожар»; Мигает с частотой 0,5 Гц - «Внимание»; Не светится - в остальных случаях;
Трев (красный)	Мигает с частотой 2 Гц - «Тревога»; Не светится - в остальных случаях;
Неис (желтый)	Мигает с частотой 0,5 Гц - «Неисправность, кроме снятия с контроля ШПС»; Не светится - в остальных случаях;
ЗВУК/ТЕСТ (желтый)	Светится непрерывно – режим «ТЕСТ»; Вспыхивает с частотой 0,5 Гц – «Временно отключено звуковое оповещение»; Не светится - в остальных случаях;
БЛК (желтый)	Вспыхивает с частотой 0,5 Гц - «Управление пожарными ШС с клавиатуры заблокировано»; Не светится - в остальных случаях;
Пит (зеленый)	Светится непрерывно – «Питание в норме»; Мигает с частотой 0,5 Гц – «Неисправность по одному из входов питания» Не светится - в остальных случаях;
Модуль SMS/SMS2	
HL1, PWR	Светится непрерывно - «Питание в норме»; Не светится - в остальных случаях;
HL2, UART	Вспыхивает с частотой 1 Гц – «Есть связь с прибором»; Не светится - в остальных случаях;
HL3, GSM/SIM1 HL4, SIM2	Вспыхивает с частотой 0,2 Гц – «SIM-карта зарегистрирована в сети оператора»; Мигает с частотой 5 Гц - «Передача / прием сообщения»; Не светится - в остальных случаях;

10.9. Работа с модулем SMS

При наступлении любого события на номера запрограммированных телефонов будет отправлено короткое сообщение с указанием времени события и его наименования в соответствии с таблицей 4, если для номера телефона установлен соответствующий признак.

При достижении баланса SIM-карты до установленного уровня, на номера запрограммированных телефонов будет отправлено короткое сообщение о состоянии счета, если признак отправки сообщений о балансе установлен.

Модуль SMS2 одновременно работает только с одной SIM-картой. При наличии второй SIM-карты, модуль переключается на нее только при отсутствии связи со станцией на первой в течение 5 минут. По истечении 1 часа работы со второй SIM-картой, модуль пытается переключиться на первую. В модуле предусмотрено переключение на вторую SIM-карту один раз в 30 дней на один час для предотвращения отключения обслуживания.

Все команды по входящим SMS выполняются при приеме SMS только с запрограммированных номеров и имеющих включенный признак разрешения управления.

Командное слово может быть написано большими или маленькими РУССКИМИ буквами!

Модуль SMS поддерживает следующие команды управления:

СЧЕТ – формирование сообщения о балансе SIM-карты.

ВЗЯТЬ N – взять на охрану шлейф N.

СНЯТЬ N – снять с охраны шлейф N.

ЖУРНАЛ [Kn] (в квадратных скобках перечислены не обязательные параметры, между параметрами должен стоять ПРОБЕЛ).

[Kn] – количество получаемых SMS сообщений, где n от 1 до 4 (если не указано, то высылается одна SMS); Синтаксические ошибки при написании игнорируются, но сообщение передается.

10.10. Функция «Сухой контакт»

Прибор обеспечивает возможность постановки / снятия шлейфов сигнализации на контроль при помощи радио-брелоков, инициирующих кратковременное замыкание контактов реле приемника. Для управления ШС необходимо запрограммировать этот ШС по пункту «Сухой контакт».

Для управления группой ШС, необходимо запрограммированный ШС объединить в раздел с другими.

Постановка или снятие ШС на контроль осуществляется кратковременным замыканием контактов «+ТМ-».

10.11. Описание программируемых тактик

«Задержка на ВЫХОД»

Обеспечивает выход через контролируемые двери с задержкой взятия на контроль соответствующего ШС. В течение заданного допускается многократное изменение состояния ШС (норма / тревога).

«Задержка на ВЫХОД с открытой дверью»

Эта тактика используется для ускорения постановки ШС на контроль. При постановке на охрану ШС с тактикой «Открытая дверь» прибор, не дожидаясь истечения заданного времени задержки, поставит ШС на контроль при первом же переходе его из состояния тревоги в норму (закрылась дверь).

«Задержка на ВХОД»

Обеспечивает задержку включения выносного звукового оповещателя при нарушении охранного ШС. В течение заданного времени необходимо снять шлейф с контроля.

«АВТОПЕРЕВЗЯТИЕ»

Если установлена эта тактика, то по истечении заданного времени проверяется состояние шлейфа. При состоянии «норма» ШС снова берется на контроль.

«Повторное включение сирены»

Если установлена эта тактика, то проверяется состояние шлейфа по истечении времени звучания сирены. Если шлейф восстановился и вновь перешел в тревожное состояние, прибор снова включит сирену на 5 минут. Количество повторов не ограничено.

«Тихая тревога»

Если для охранного ШС установлена эта тактика, то в при тревоге по охранному ШС, звуковое оповещение отсутствует. Все остальные типы оповещения работают согласно заданному алгоритму. Данная тактика может применяться для организации «Тревожной кнопки».

«Дистанционный сброс»

В приборе реализована возможность дистанционно сбрасывать тревожное состояние по охранному ШС. Для этого в ШС необходимо смонтировать кнопку на замыкание. Работа этого ШС аналогична работе охранного ШС, но кратковременное замыкание кнопки приведет к перевзятию на контроль всех ШС, которые находятся в состояниях, отличающихся от «Норма». Дистанционный сброс не изменяет состояния снятых с контроля ШС.

«Перезапрос ШПС»

В приборе реализована возможность включения перезапроса по любому из пожарных ШС. Если тактика включена, то при изменении состояния ШС с переходом в состояние «Пожар», прибор переходит в состояние «Внимание», обесточивает все ШС на время 5 секунд, затем восстанавливает питание ШС и снова контролирует их состояние. Если состояние ШС «Пожар» в течение 5 минут подтверждается, то прибор переходит в состояние «Пожар». Если состояние ШС «Пожар» в течение 5 минут не подтверждается, то прибор остается в состоянии «Внимание». Работа прибора по одно или двухпороговому режиму обеспечивается схемами внешнего подключения извещателей.

11. ТЕХНИЧЕСКОЕ ОБСЛУЖИВАНИЕ

11.1. Техническое обслуживание прибора производится по планово-предупредительной системе, которая предусматривает годовое техническое обслуживание. Эксплуатационно-технический персонал, в обязанности которого входит техническое обслуживание прибора, должен знать конструкцию и правила эксплуатации прибора, а также руководствоваться разделом «Указания мер безопасности» технического описания.

11.2. Работы по годовому техническому обслуживанию выполняются работником обслуживающей организации и включают:

- а) проверку внешнего состояния прибора;
- б) проверку надежности крепления прибора, состояния внешних монтажных проводов, контактных соединений (подтягивание винтов, целостность клеммных колодок);
- в) проверку работоспособности согласно разделу «Работа с прибором в дежурном режиме»;

11.3. Периодичность проведения работ по техническому обслуживанию прибора – один раз в год, если иные причины, связанные с условиями эксплуатации прибора, не предусматривают других сроков.

12. ПРАВИЛА ХРАНЕНИЯ И ТРАНСПОРТИРОВАНИЯ

12.1. Условия хранения прибора должны соответствовать условиям 1 по ГОСТ 15150-69.

12.2. В помещениях для хранения приборов не должно быть пыли, паров кислот, щелочей, агрессивных газов и других вредных примесей, вызывающих коррозию.

12.3. Расстояние между отопительными устройствами и приборами должно быть не менее 0,5 м.

12.4. При складировании приборов в штабели разрешается укладывать не более пяти коробок с приборами.

12.5. Транспортирование упакованных приборов может производиться любым видом транспорта в крытых транспортных средствах.

12.6. Условия транспортирования должны соответствовать условиям хранения 5 по ГОСТ 15150-69.

12.7. После транспортирования приборы перед включением должны быть выдержаны в нормальных условиях не менее 24 ч.

13. МАРКИРОВКА

13.1. Каждый прибор имеет следующую маркировку:

- товарный знак предприятия-изготовителя;
- условное обозначение прибора;
- обозначение технических условий;
- заводской номер;
- месяц и год упаковки.

13.2. Маркировка клемм прибора произведена в соответствии со схемой внешних соединений.

ПРИЛОЖЕНИЕ А

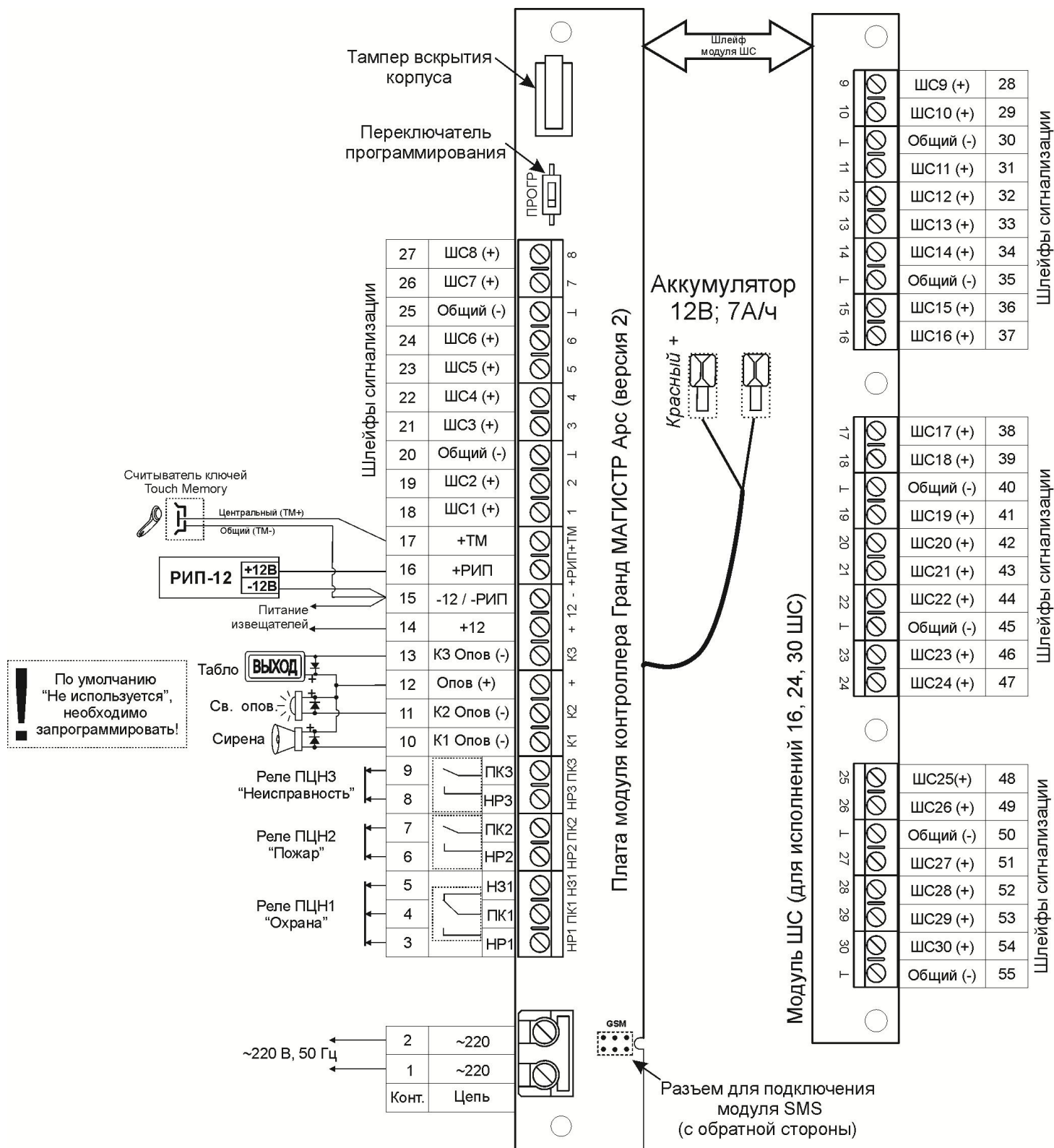


Рис. 4. Схема внешних соединений прибора «Гранд МАГИСТР Арс» (версия 2).
Количество ШС зависит от исполнения прибора.

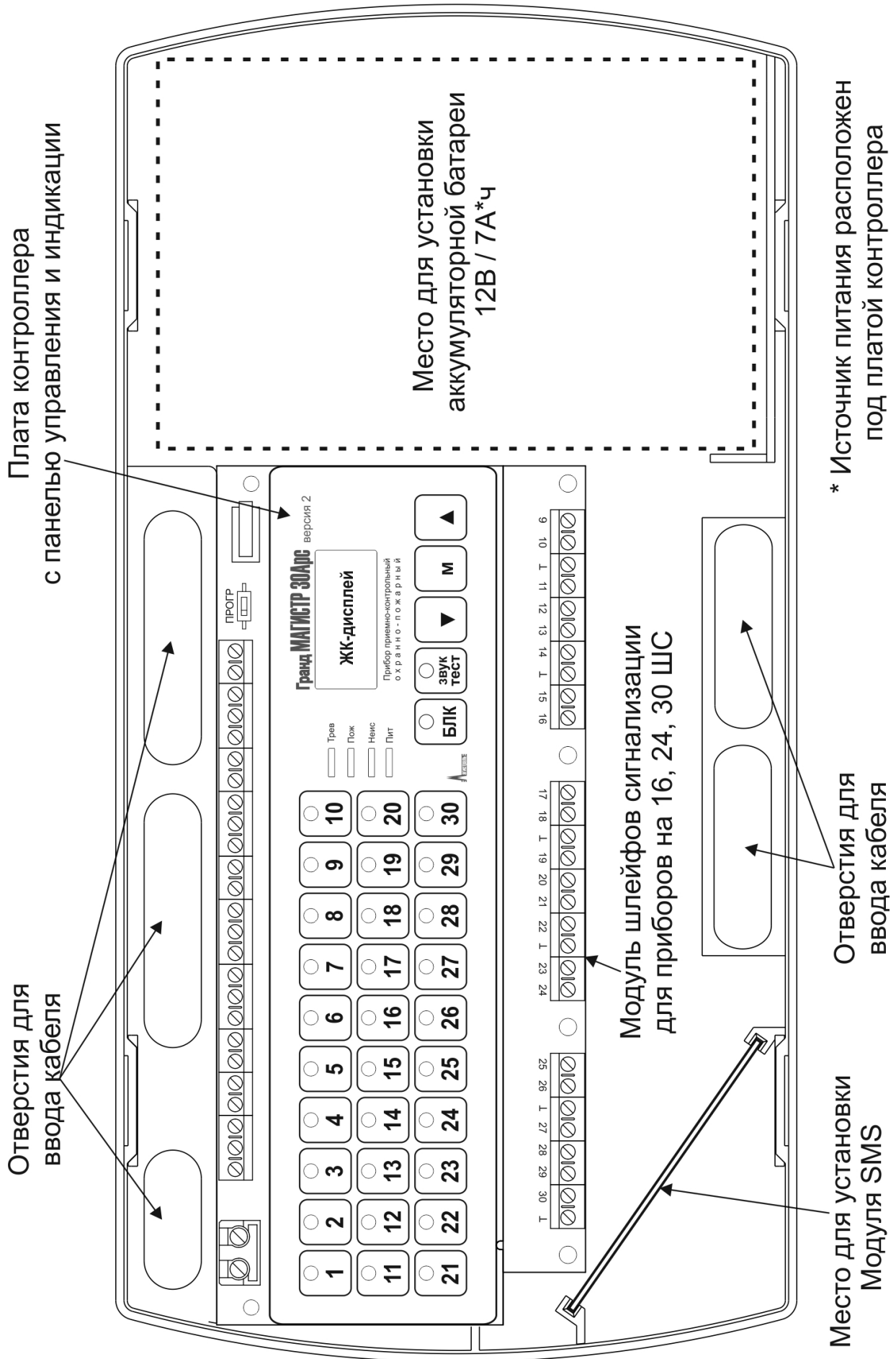


Рис. 5 Внешний вид прибора с открытой крышкой (на примере прибора Гранд МАГИСТР 30 Арс).

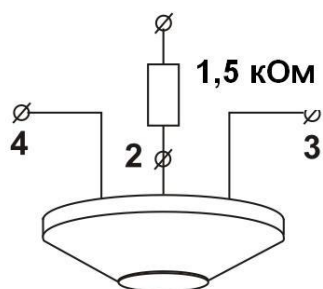
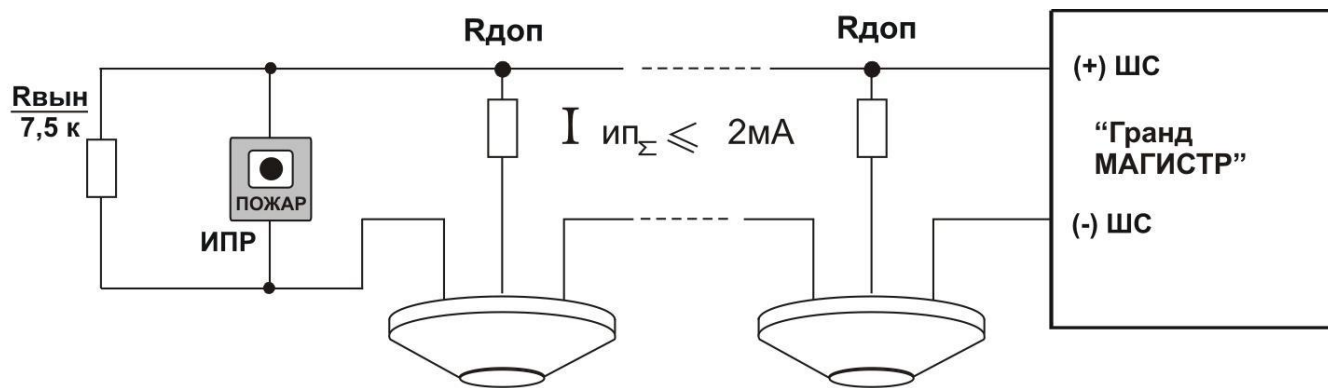
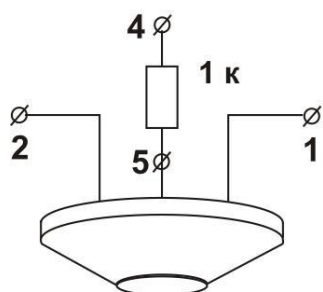
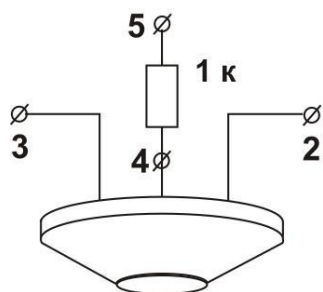


Схема подключения дымовых и комбинированных извещателей производства ГК «Рубеж»

Схема подключения дымовых, тепловых и комбинированных извещателей производства компании «Систем Сенсор Фаир Детекторс»



- ИП212-58 (ЕСО1003) дымовой
 - ИП101-23-А1R (ЕСО1005) тепловой максимально-дифференциальный
 - ИП212/101-2-А1R (ЕСО1002) комбинированный
- БАЗА E1000R (с резистором 470 Ом)*



- ИП212-73 (ПРОФИ-О) дымовой
 - ИП101-31-А1R (ПРОФИ-Т) тепловой максимально-дифференциальный
 - ИП101-32-В (ПРОФИ-Т78) тепловой максимальный
 - ИП 212/101-4-А1R (ПРОФИ-ОТ) комбинированный
- БАЗА В401R (с резистором 470 Ом)*

Рис. 6 Организация двухпорогового шлейфа пожарной сигнализации.

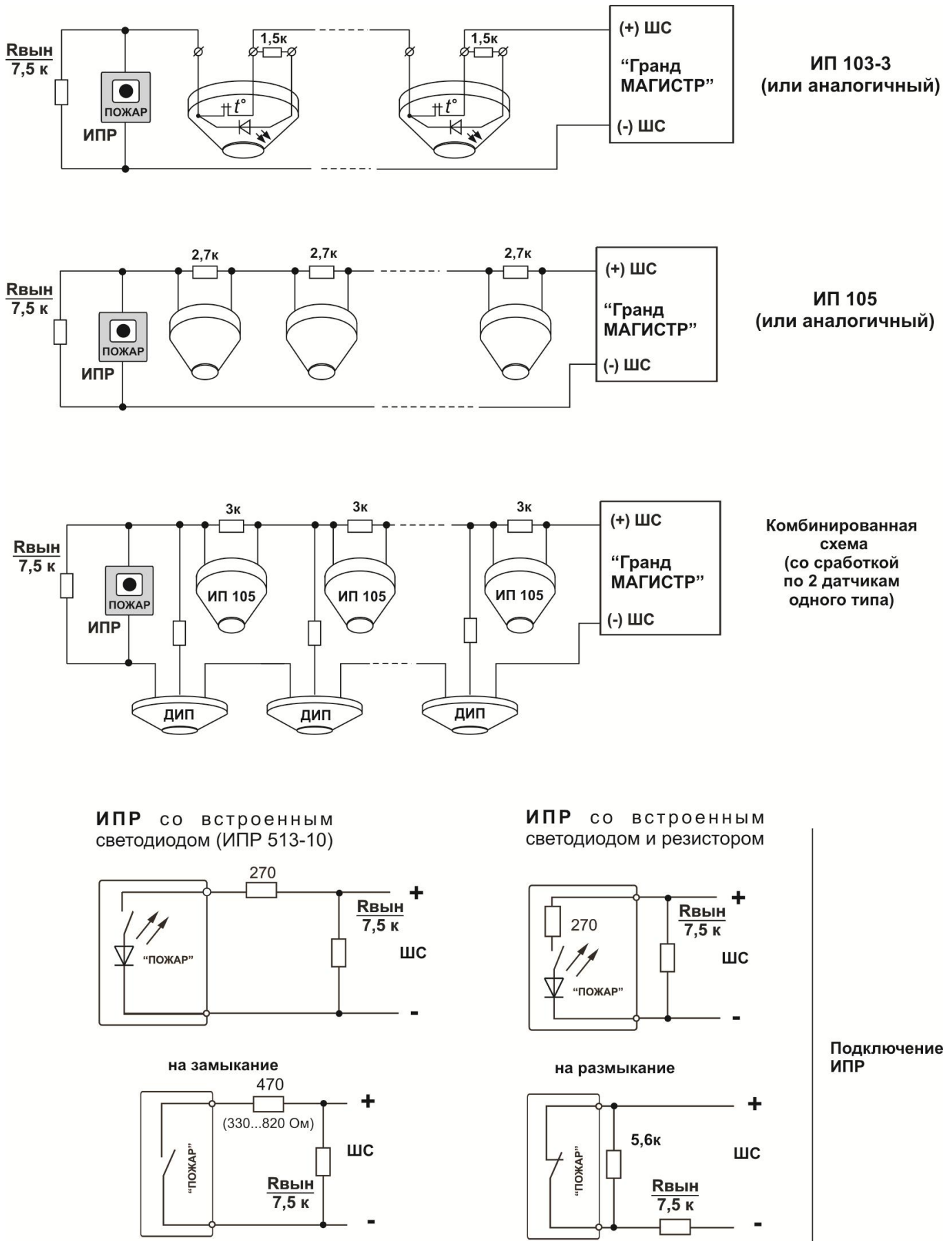


Рис. 7. Организация двухпорогового шлейфа пожарной сигнализации

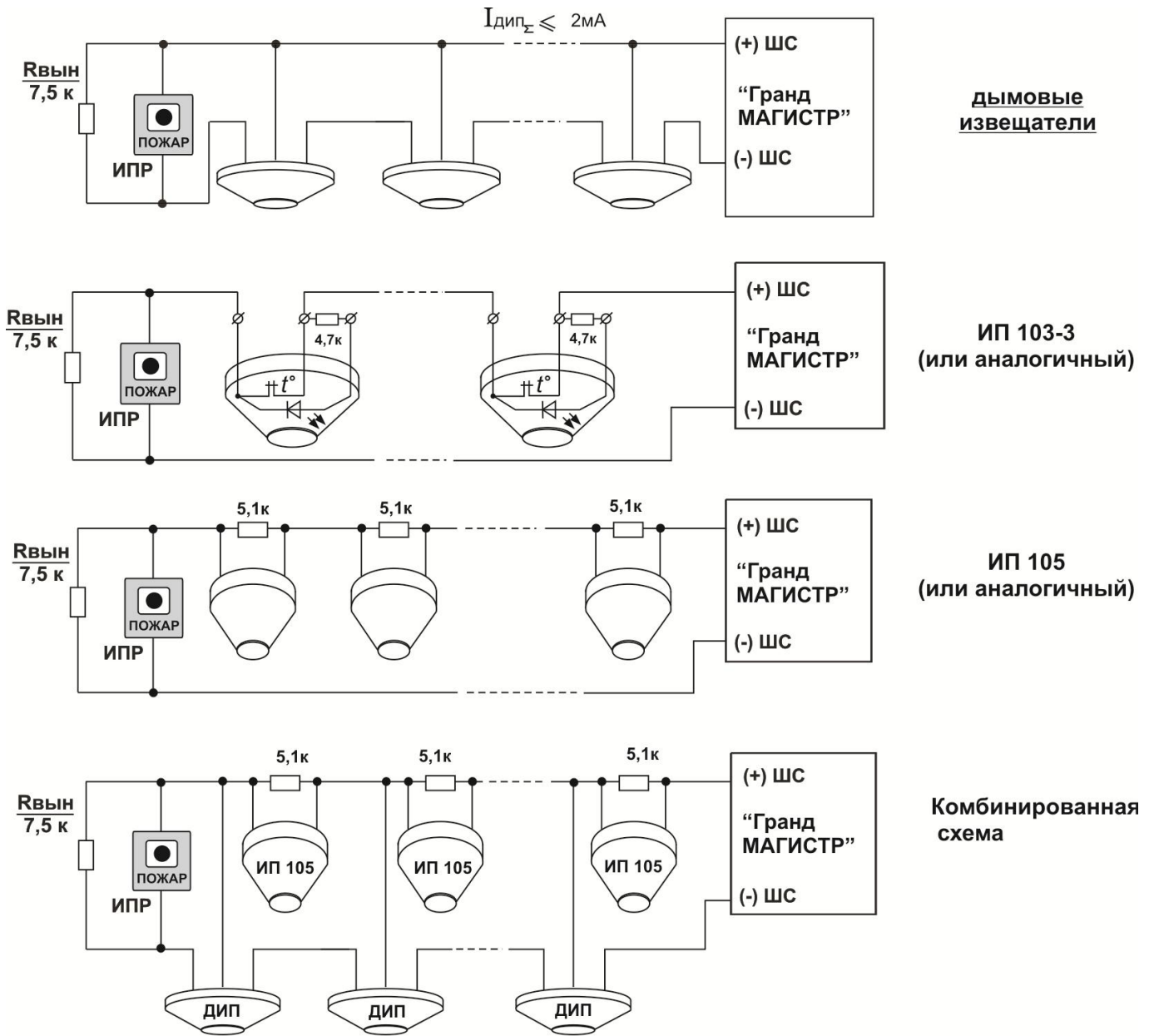


Рис. 8. Организация однопорогового шлейфа пожарной сигнализации

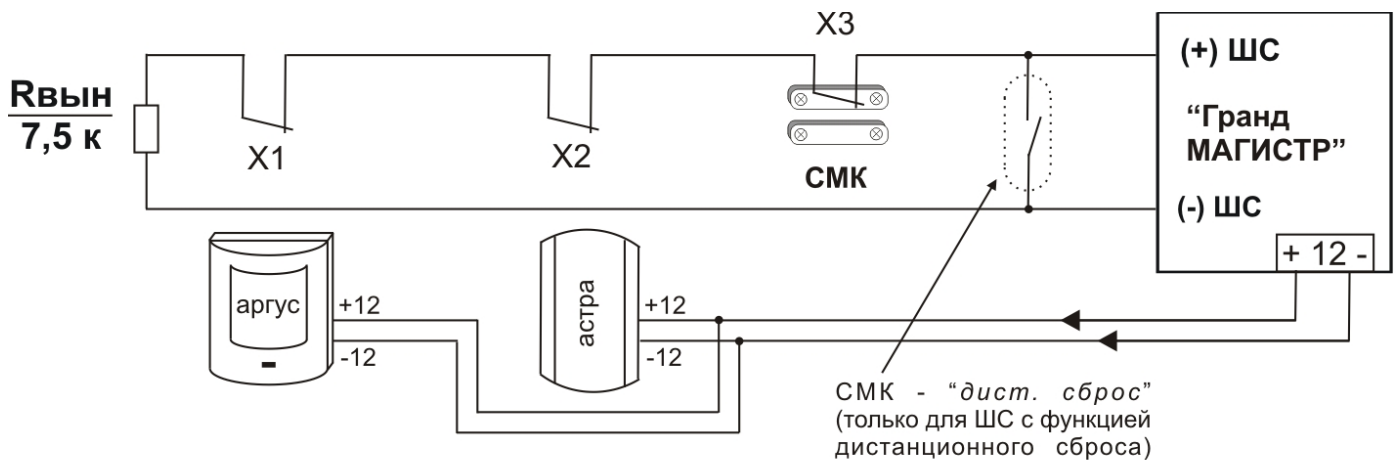


Рис. 9. Схема подключения ШС с охранными извещателями

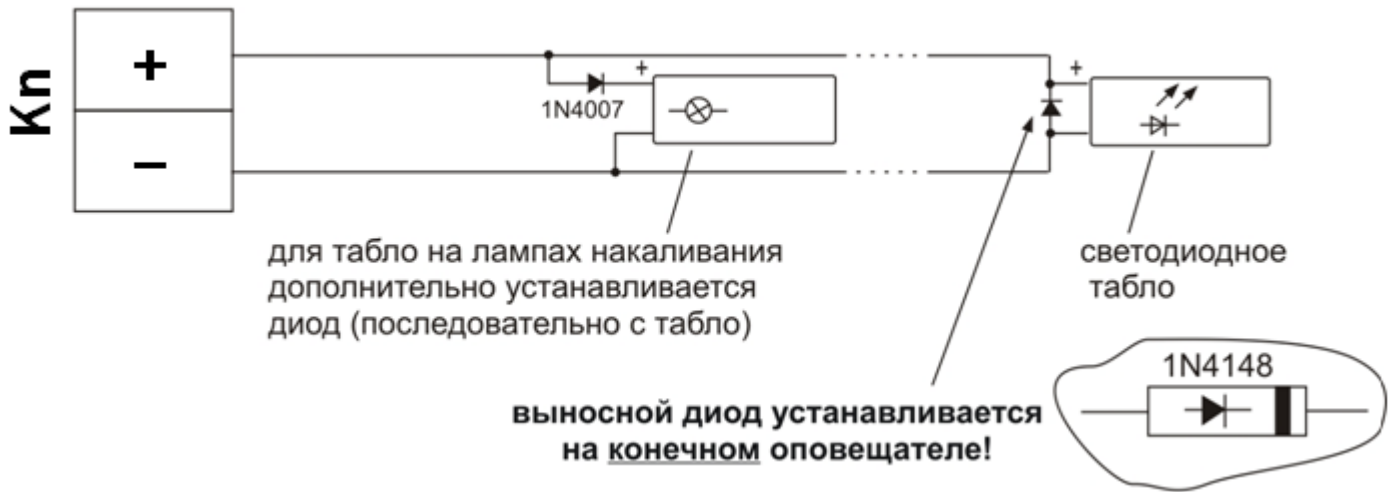


Рис. 10. Схема подключения нескольких световых табло

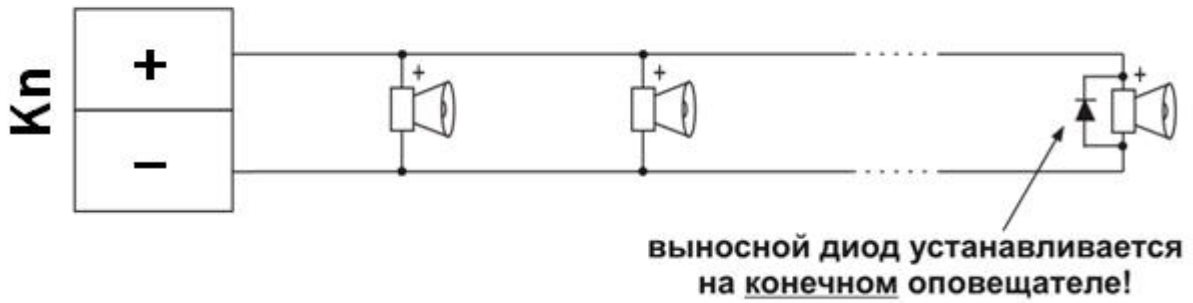


Рис. 11. Схема подключения нескольких звуковых оповещателей

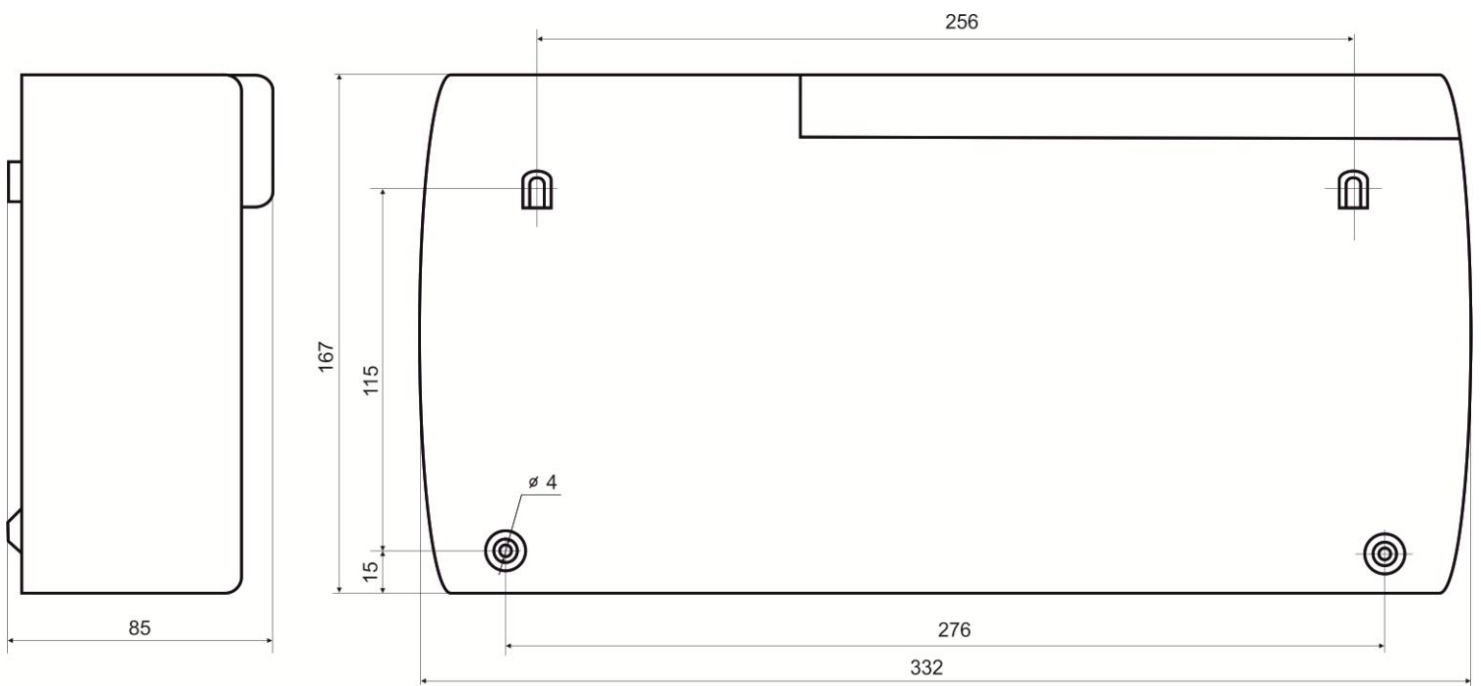


Рис. 12. Габаритные и установочные размеры прибора

ПАСПОРТ

1. СВИДЕТЕЛЬСТВО О ПРИЕМКЕ

Прибор приемно-контрольный охранно-пожарный «Гранд МАГИСТР.....Арс» (версия 2)....., заводской номер _____ соответствует конструкторской документации согласно ТУ 4372-001-70515668-03 и признан годным для эксплуатации.

Дата выпуска _____

ОТК _____

Упаковщик _____

2. ГАРАНТИИ ИЗГОТОВИТЕЛЯ

2.1. Изготовитель гарантирует соответствие прибора требованиям технических условий при соблюдении условий транспортирования, хранения, монтажа и эксплуатации.

2.2. Гарантийный срок с даты изготовления 5 лет.

2.3. Срок службы прибора – 10 лет.

3. СВЕДЕНИЯ О РЕМОНТЕ

3.1. Потребитель имеет право на бесплатный ремонт прибора при обнаружении несоответствия прибора требованиям, изложенным в настоящем техническом описании при соблюдении всех положений эксплуатационной документации.

3.2. Для проведения ремонта прибор направлять по адресу:

630015, г. Новосибирск, ул. Королева, 40, корп. 40, оф. 556, ООО «МАГИСТРАЛЬ».

Прибор должен быть очищен от пыли, грязи и посторонних предметов.

3.3. К прибору должны быть приложены копия паспорта и сопроводительное письмо с указанием причины возврата и комплектности поставленного в ремонт прибора.

При невыполнении этих условий изготовитель прерывает свои гарантийные обязательства и ремонт осуществляется за счет потребителя.

Желательно подготовить и сообщить следующую информацию о приборе:

1. Наименование и исполнение прибора.
2. Дата выпуска и номер прибора.
3. Где и когда приобретен, дата ввода в эксплуатацию.
4. Замечания, предложения по прибору.
5. Как связаться с Вами (желательно – контактное лицо и номер телефона).

УБЕДИТЕЛЬНАЯ ПРОСЬБА:

Технический отдел ООО «МАГИСТРАЛЬ» убедительно просит сообщать обо всех замеченных недостатках данного прибора (и технического описания) любым из способов:

- по телефону – (383) 363-84-91, 363-84-96, 8-913-379-3713

- электронной почтой – E-mail: *tehpod@grandmagistr.ru*

- почтой – 630015, Новосибирск, а/я-61