

ООО НПО «Сибирский Арсенал»



Блок расширения ППКОП КАРАТ

БШС4

(для предварительного ознакомления)

Общая информация

Блок расширения БШС4 представляет из себя устройство для совместной работы с прибором КАРАТ.

Блок предназначен для расширения информационной емкости прибора КАРАТ, сбора, анализа и передачи в центральный блок КАРАТ информации о состоянии охранных и пожарных извещателей, а также линий оповещения. Кроме того, БШС4 осуществляет прием и выполнение команд от ЦБ, а также запуск местного оповещения.

Прибор КАРАТ поддерживает до 57-ми блоков расширения БШС4. Подключение блока к прибору осуществляется по 2-х проводной линии.

На панели блока расположены светодиодные индикаторы состояния шлейфов сигнализации и режима работы.

Канал связи между ЦБ и внешними блоками БШС4 защищен несколькими способами, обеспечивающими гарантированную доставку и закрытость информации, а также серьезно осложняющими внешние попытки вмешательства в работу системы.

Технические характеристики блока расширения приведены в таблице 1 и таблице 2.

Таблица 1

Технические характеристики

Количество ШС	4
Суммарная токовая нагрузка в шлейфе в дежурном режиме, не более	1,5 мА
Диапазон питающего напряжения	11...14 В
Напряжения порогов определения недопустимого входного напряжения	10,5 ±0,25 В 16,5 ±0,25 В
Ток потребления (при выкл. реле) в дежурном режиме, не более	100 мА
Ток потребления (при вкл. 1 реле/2 реле) в дежурном режиме, не более	135/170 мА
Количество исполнительных реле	2
Постоянное напряжение, коммутируемое контактами реле, не более	36 В
Переменное напряжение, коммутируемое контактами реле, не более	220 В
Ток, коммутируемый реле, не более	1 А
Количество выходов типа «открытый коллектор»	2
Ток потребления по выходу «ОПВ», не более	0,2 А
Ток потребления по выходу «ЛАМП», не более	0,4 А
Регистрируются нарушения пож./охр. шлейфа длительностью, более	350 мс
Не регистрируются нарушения пож./охр. шлейфа длительностью, менее	250 мс
Напряжение в ШС в состоянии «ОБРЫВ»	20 ±1 В
Напряжение в ШС в состоянии «НОРМА»	16 ±2 В
Ток короткого замыкания ШС	10 мА
Ток короткого замыкания выхода «СВД»	10 мА
Ток короткого замыкания входа «ТМ»	3 мА
Общая длина линии связи	1000 м
Диапазон рабочих температур	-30...+50 °С
Относительная влажность воздуха при +40 °С, не более	93%

Масса, не более	0,15 кг
Габаритные размеры	110×105×40 мм
Срок службы, не менее	10 лет

Таблица 2

Описание входных и выходных клемм

ОБЩ	Общий провод (3 клеммы).
«+» и «-» на плате модема	Клеммы для подключения линии связи с другими компонентами комплекса КАРАТ. Линия связи контролируется на обрыв по наличию опрашивающих запросов от ЦБ КАРАТ. При отсутствии запросов в течении 20 секунд определяется ошибка связи (при установленной перемычке J2).
БП	Вход блока питания. При выходе напряжения на этих клеммах за допустимые границы (см. табл. 1) прибор переходит в состояние ошибки и не выполняет основные функции.
ШС1..ШС4	Входы для подключения ШС.
ТМ	Вход для подключения устройств чтения ключей (порта ТМ или считывателя proximity-карт «ПС-01»).
ВЫХ	Выход для питания внешних оповещателей. При снятии всех ШС с охраны отключается (пока функция заблокирована). Имеет защиту от перегрузки.
ЛАМП	Выход для подключения внешних световых и звуковых оповещателей. Режим работы определяется перемычками J3 и J4 (см. табл. 3). Имеет защиту от перегрузки и контроль СЛ. Выдает сигналы о состоянии прибора согласно табл. 4.
ОПВ	Выход для подключения внешних пожарных оповещателей или технологического оборудования. Имеет защиту от перегрузки и контроль СЛ. При определении пожара в ШС выход переводится в активное состояние.
СВД	Выход для подключения внешнего светодиодного индикатора. Выдает сигналы о состоянии прибора согласно табл. 4.
НР1, НР2	Нормально-разомкнутый выход исполнительных реле.
НЗ1, НЗ2	Нормально-замкнутый выход исполнительных реле.
ПР1, ПР2	Переключающийся контакт исполнительных реле.

Программирование и настройка

Блок расширения может работать в двух режимах: режиме программирования и в рабочем режиме.

В режиме программирования в БШС4 можно задать порядковый номер блока, а также прочие дополнительные параметры.

Для программирования необходимо произвести следующие действия:

- снять перемычку J1. Произойдет переход блока в режим программирования.

Если блок не имеет номера, то его нужно задать. Задать порядковый номер блока от 1 до 57 (номера блоков не должны повторяться) можно следующим образом:

- снять перемычку J8;

- отсоединить от одной из клемм блока расширения провода линий связи с центральным блоком и с другими блоками расширения БШС4;

- установить переключки J2...J7 в конфигурации, соответствующей номеру (см. табл. 3). Конфигурация переключек также показывается при программировании блоков с помощью программного обеспечения «KeyProg».

Таблица 3

Конфигурация переключек, задающая номер блока БШС4

Номер блока	J2	J3	J4	J5	J6	J7	Номер блока	J2	J3	J4	J5	J6	J7
1	+	-	-	-	-	-	30	-	+	+	+	+	-
2	-	+	-	-	-	-	31	+	+	+	+	+	-
3	+	+	-	-	-	-	32	-	-	-	-	-	+
4	-	-	+	-	-	-	33	+	-	-	-	-	+
5	+	-	+	-	-	-	34	-	+	-	-	-	+
6	-	+	+	-	-	-	35	+	+	-	-	-	+
7	+	+	+	-	-	-	36	-	-	+	-	-	+
8	-	-	-	+	-	-	37	+	-	+	-	-	+
9	+	-	-	+	-	-	38	-	+	+	-	-	+
10	-	+	-	+	-	-	39	+	+	+	-	-	+
11	+	+	-	+	-	-	40	-	-	-	+	-	+
12	-	-	+	+	-	-	41	+	-	-	+	-	+
13	+	-	+	+	-	-	42	-	+	-	+	-	+
14	-	+	+	+	-	-	43	+	+	-	+	-	+
15	+	+	+	+	-	-	44	-	-	+	+	-	+
16	-	-	-	-	+	-	45	+	-	+	+	-	+
17	+	-	-	-	+	-	46	-	+	+	+	-	+
18	-	+	-	-	+	-	47	+	+	+	+	-	+
19	+	+	-	-	+	-	48	-	-	-	-	+	+
20	-	-	+	-	+	-	49	+	-	-	-	+	+
21	+	-	+	-	+	-	50	-	+	-	-	+	+
22	-	+	+	-	+	-	51	+	+	-	-	+	+
23	+	+	+	-	+	-	52	-	-	+	-	+	+
24	-	-	-	+	+	-	53	+	-	+	-	+	+
25	+	-	-	+	+	-	54	-	+	+	-	+	+
26	-	+	-	+	+	-	55	+	+	+	-	+	+
27	+	+	-	+	+	-	56	-	-	-	+	+	+
28	-	-	+	+	+	-	57	+	-	-	+	+	+
29	+	-	+	+	+	-							

Примечание. «+» - переключка установлена, «-» переключка снята.

Если переключками задан допустимый номер блока (1..57), то индикаторы ШС1-ШС4 светятся (моргают) зеленым светом; если номер недопустим – индикаторы ШС1-ШС4 светятся (моргают) красным и номер не записывается.

- далее следует записать номер в память модема. Для этого нужно нажать кнопку тампера на плате контроллера БШС4 (время нажатия – 1 с).

Установленный переключками номер блока записывается в модем (всего делается 2 попытки) и при удачной записи раздается подтверждающий сигнал, светодиоды моргают зеленым. При неудачной попытке записи номе-

ра блока в модем раздается предупреждающий звуковой сигнал и светодиоды моргают красным цветом.

Следует иметь в виду, что реальный номер (по которому происходит идентификация блока в центральном блоке КАРАТ) хранится в модеме, а в контроллере – его копия. При смене модема возможно возникновение расхождения номеров, записанных в модеме и в контроллере (на светодиоды выводится номер блока, записанный в контроллер прибора). В этом случае потребуется перезаписать номер в память модема.

Если номер, задаваемый переключками, отличается от записанного в памяти прибора, то индикаторы моргают; если номера совпадают – индикаторы светятся постоянно.

- установите переключку J8 на ее штатное место.
- восстановите все линии связи БШС4 с центральным блоком и с другими блоками расширения БШС4.

Для считывания из ЦБ «КАРАТ» в БШС4 конфигурации ШС, а также кодов ключей ТМ, управляющих разделами, к которым относятся ШС блока расширения нажмите на кнопку тампера.

После нажатия тампера начнется передача данных в БШС4 от ЦБ «КАРАТ». Во время считывания индикаторы на плате БШС4 переключаются поочередно зеленым цветом и раздается звуковой сигнал. По окончании считывания устройство возвращается в обычный режим программирования.

Для того, чтобы запрограммировать дополнительные параметры БШС4 (см. табл. 4, 5, 6) нужно выполнить следующую последовательность действий:

- снять переключку J1;
- установить переключки J3...J8 в соответствии с табл. 4, 5, 6;
- установить переключку J1.

Таблица 4

Переключка	Настройка при снятой/установленной переключке
J2	Запрещение/разрешение проверки СЛ, тампера (в нормальном режиме) и связи с ЦБ.
J3*	Режим работы выхода «ЛАМП» (см. табл. 3).
J4*	
J5*	Режим работы выхода СВД инверсный/прямой.
J6*	Длительность активного сигнала ОПВ (см. табл. 6).
J7*	
J8*	Длительность активного выходного сигнала реле в пожарном режиме ограничена (10 с) / не ограничена.

* положение выделенных переключек запоминается при запуске прибора

Таблица 5

Положение J3*	Положение J4*	Режим выхода ЛАМП
установлена	установлена	Рассчитан на подключение светового оповещателя (лампы). Контроль СЛ «ЛАМП» осуществляется

		при установленном оконечном резисторе.
снята	установлена	Рассчитан на подключение звукового оповещателя (сирены). Контроль СЛ «ЛАМП» осуществляется при установленном оконечном резисторе.
установлена	снята	Рассчитан на подключение комбинированного оповещателя «ПРИЗМА-200И». Контроль СЛ осуществляется по наличию отклика от оповещателя.
снята	снята	Выход заблокирован. Контроль СЛ «ЛАМП» не осуществляется.

* положение перемычек считывается при перезапуске прибора

Таблица 6

J6	J7	Длительность активного сигнала ОПВ
снята	снята	10 с
установлена	снята	60 с
снята	установлена	10 мин
установлена	установлена	не ограничена

- установите перемычку J1.

В режиме программирования БШС4 на индикатор «Режим» выводится состояние прибора (наличие ошибок, «Тампер» не контролируется). На светодиодных индикаторах ШС отображается текущее состояние входов шлейфов (см. табл. 7), исходя из логики работы пожарного ШС.

Таблица 7

Состояние входа ШС	Сигнал светодиода ШС
Норма	Светит зеленым
Неисправность (обрыв или короткое замыкание)	Переключается красным/ зеленым Период 1 с
Внимание (сработал один извещатель)	Светит красным Скважность 50% * Период 1 с
Пожар (сработало два или более извещателя)	Светит красным

* - здесь и далее под скважностью понимается отношение длительности свечения к периоду повторения импульсов. Например, скважность 12,5% - свечение светодиода в течение 0,25 секунд с периодом 2 секунды.

Задание параметров ШС осуществляется с помощью БИУ. Для того, чтобы упростить и ускорить процесс настройки шлейфов сигнализации БШС4, рекомендуется воспользоваться программным обеспечением «KeyProg» (предварительно установив его на компьютер), входящим в комплект USB-программатора. Перенос настроек из компьютера в ЦБ «КАРАТ»

можно произвести с помощью USB-программатора и электронного ключа Touch Memory DS1996.

После каждого изменения конфигурации шлейфов или прибора в целом (ЦБ, БШС4) необходимо перенести измененную информацию в блоки, которых эти изменения касаются.

Работа БШС4

Общие сведения

При постановке охранного ШС, настроенного на работу по тактике «открытая дверь», после закрывания двери (через 2 с) ШС переводится в состояние «Локальная охрана». После получения от ЦБ КАРАТ квитанции о доставке информации о постановке ШС на охрану, соответствующий ШС переводится в состояние «Централизованная охрана» с соответствующей индикацией.

При постановке охранного ШС, настроенного на работу по тактике «закрытая дверь», во время задержки постановки прибор контролирует состояние ШС и отображает (но не запоминает) его состояние звуковыми и световыми оповещателями (встроенными и внешними). По истечении задержки ШС переводится в состояние «Локальная охрана» с последующими действиями аналогично режиму «открытая дверь».

Любой ШС может быть настроен для круглосуточной охраны. Такой ШС не снимается с охраны ключом ТМ (Proximity-картой) или с БИУ вместе с другими ШС раздела (остается в прежнем состоянии и продолжает работу в обычном режиме), после касания ключом ТМ (Proximity-картой) порта Touch Memory (считывателя «ПС-01») отключается только сирена.

ЦБ в составе комплекса «КАРАТ» непрерывно опрашивает все внешние блоки, сохраняет их состояния в своей памяти, журнале событий и отображает на БИУ, а также передает управляющие сигналы о командах оператора с БИУ во внешние блоки. В зависимости от текущей информации о состоянии ШС происходит формирование сигналов на выходы ЦБ (в т.ч. ПЦН).

При обрыве линии связи ЦБ и внешние блоки индицируют соответствующую ошибку и переходят в локальный режим работы. При этом внешние блоки сохраняют информацию об изменении состояний своих ШС и об ошибках в локальном буфере (информация о времени отсутствует), а при восстановлении линии связи комплекса информация из буфера переносится в ЦБ.

В нормальном режиме блок контролирует состояние ШС и все изменения отображает на встроенных светодиодных индикаторах ШС1...ШС4 (см. табл. 8). Кроме того, контролируется состояние внешних и внутренних узлов прибора для выявления ошибок в их работе.

Таблица 8

Состояние прибора	Сигнал светодиода ШС	Сигнал внешнего светодиода*	Сигнал светового оповещателя	Сигнал звукового оповещателя
Снят с охраны	Выключен	Выключен	Выключен	Выключен
Локальная охрана (в охранных ШС)	Светит зеленым Скважность** 87% Период 2 с	Скважность 87% Период 2 с	Скважность 87% Период 2 с	Выключен
Централизованная охрана (в охранных ШС)	Светит зеленым	Включен	Включен	Выключен
Неисправность (в пожарных ШС или при постановке охранных ШС)	Переключается красным/ зеленым Период 1 с	Скважность 75% Период 1 с	Скважность 50% Период 1 с	Скважность 12% Период 2 с (опция)
Автовозврат (в охранных ШС)	Светит зеленым Скважность 50% Период 1 с	Скважность 50% Период 1 с	Скважность 50% Период 1 с	Выключен
Внимание (в пожарных ШС)	Светит красным Скважность 50% Период 1 с	Скважность 75% Период 1 с	Скважность 50% Период 1 с	Скважность 25% Период 2 с (опция)
Тревога (в охранных ШС)	Светит зеленым Скважность 50% Период 1 с	Скважность 50% Период 1 с	Скважность 50% Период 1 с	Скважность 50% Период 1 с При повторной тревоге – 10 с
Пожар (в пожарных ШС)	Светит красным	Скважность 50% Период 2 с	Скважность 50% Период 1 с	Включен

*Показана работа светодиода при установленной (во время запуска прибора) перемычке J5. Если перемычка снята, то выход работает в инверсном режиме (для совместимости с входом управления светодиодом «ПС-01»).

При выявлении признаков неисправности соответствующие сигналы выводятся на индикатор «Режим» в виде серии вспышек определенного цвета с паузами (см. табл. 9). На встроенные звуковой и внешние оповещатели (лампа, сирена, речевой оповещатель, светодиод) выдается наиболее приоритетное состояние (см. табл. 8).

Таблица 9

Выявленные неисправности	Индикатор «Режим»
Ошибок не обнаружено	Светится зеленым непрерывно
Входное напряжение питания находится за допустимыми пределами	1 красная вспышка
Нарушение соединительных линий оповещателей	2 красных вспышки
Неисправен внутренний преобразователь напряжения	3 красных вспышки
Неправильно настроен блок (конфигурация, состояние и т.д.)	4 красных вспышки*
Нарушение заводской калибровки	5 красных вспышки*

Нет связи с ЦБ «КАРАТ»	1 желтая вспышка
Вскрыт корпус (БШС4, «ПРИЗМА-200И»)	2 желтых вспышки
Превышение допустимой выходной нагрузки	3 желтых вспышки
Нарушение соединительной линии оповещателями	4 желтых вспышки

Работа с исполнительными реле

Блок расширения БШС4 имеет два исполнительных реле с перекидными контактами. Реле служат для управления внешними устройствами (вентиляция, освещение и т.д.)

Выходы реле отражают состояние соответствующих ШС (реле 1 – ШС1 и ШС2, реле 2 – ШС3 и ШС4). В зависимости от типа этих ШС реле может работать либо в пожарном, либо в охранном режимах. Если в паре оба ШС – охранные, то реле работает в охранном режиме (аналог ПЦН). Если в паре соответствующих ШС имеется хотя бы один пожарный, то реле работает в пожарном режиме.

Выходы реле, работающего в пожарном режиме, отражают наличие признаков пожара в соответствующих ШС (по логике ИЛИ). То есть при возникновении хотя бы в одном из пары ШС признаков пожара, реле переходит в активное состояние (перекидной контакт ПР замыкается к контактом НР – см. рисунок). Длительность нахождения выхода реле в активном состоянии может быть 10 с, 60 с, 10 мин или не ограничена по времени (см. табл. 6). Если время активного состояния выхода реле от сигнала «ПОЖАР» в одном ШС уже истекло, а в другом ШС также возникло состояние «ПОЖАР», то выход реле повторно перейдет в активное состояние на положенное время.

Выходы реле, работающего в охранном режиме, отражают наличие признаков состояния «НОРМА» в соответствующих ШС. Причем если оба ШС находятся в состоянии «НОРМА», то реле находится в активном состоянии. При возникновении признаков состояния «ТРЕВОГА» хотя бы в одном из соответствующих ШС выход реле переводится в пассивное состояние (перекидной контакт ПР замыкается к контактом НЗ – см. рисунок), как при отключении прибора от источника питания.

Работа с электронными ключами Touch Memory и картами Proximity

Как назначить разделу новый электронный ключ Touch Memory (карту Proximity) описано в п. 5.1.4.

Работа с ключами ТМ (картами Proximity) происходит следующим образом. При определении прибором ключа ТМ (Proximity-карты) производится чтение внутреннего кода ключа (карты). Затем происходит поиск этого кода в памяти контроллера БШС4. Если код будет найден, то прибор произведет постановку или снятие ШС прибора, относящихся к тому же разделу, что и ключ ТМ. После запуска прибора первая операция – постановка на охрану, далее снятие и т.д.

Постановка и снятие ШС ключом ТМ (Proximity-картой) сопровождаются индикацией на внешнем светодиоде, подключенного к выходу «СВД». Свечение светодиода прекращается на 0,5 с, далее следуют 1 или 2 вспышки (при постановке – 1 вспышка, при снятии – 2), далее 0,75 с погашенного состояния. Далее восстанавливается индикация, соответствующая текущему состоянию прибора. Постановки и снятия ШС ключами ТМ могут подтверждаться сиреной (1 или 2 сигнала).

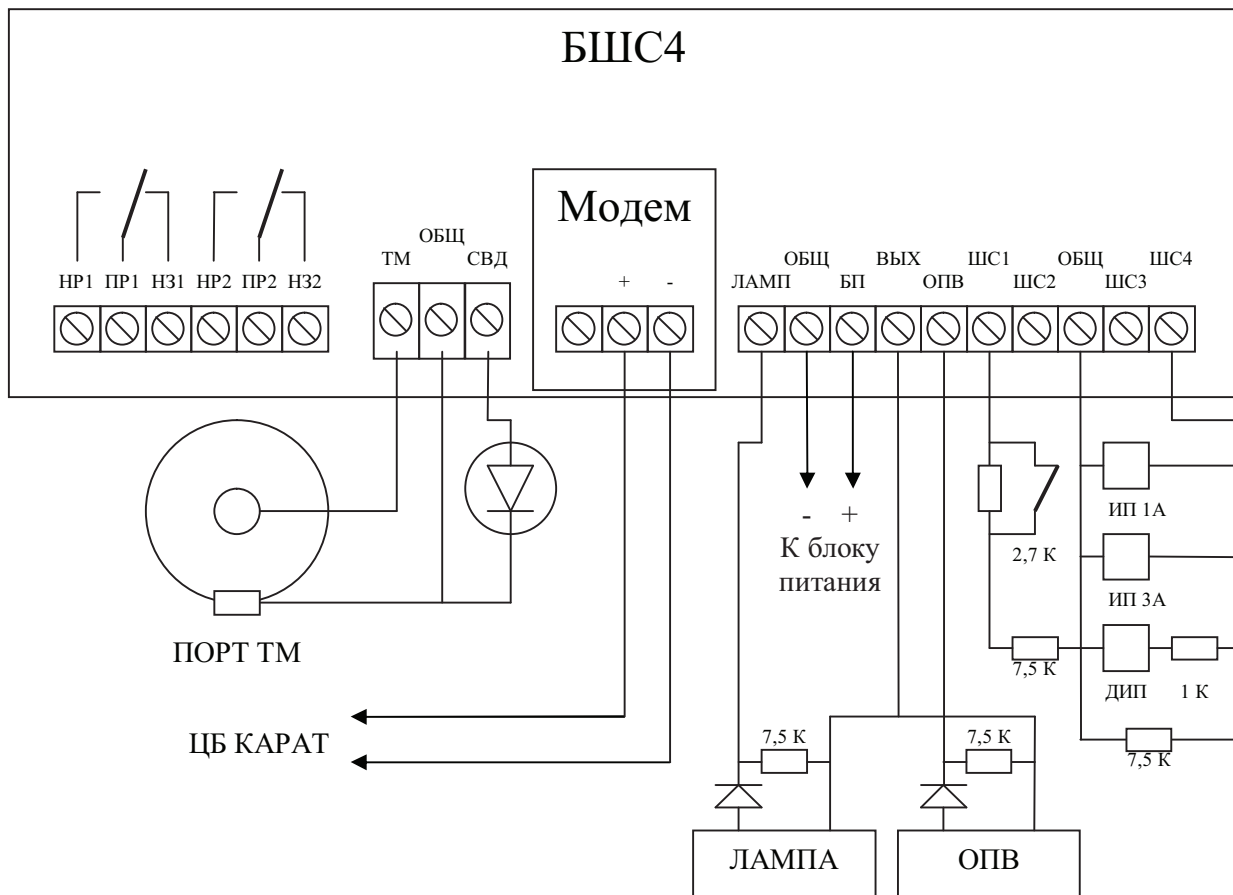


Схема внешних подключений