

**ПУЛЬТ**  
**ЗВУКОВОГО ВЕЩАНИЯ ЧЕТЫРЁХКАНАЛЬНЫЙ**  
**«ТРОМБОН – ПЗВ-4»**

Инструкция по эксплуатации

2015г.

<b>Содержание</b>	<b>Стр.</b>
1. Назначение.....	2
2. Комплект поставки.....	2
3. Указания по технике безопасности.....	2
4. Технические характеристики.....	2
5. Краткое описание.....	3
6. Описание органов управления и коммутации.....	3
7. Работа с пультом.....	6
8. Гарантийные обязательства.....	8
9. Приложения.....	8

### **1. Назначение**

Пульт звукового вещания четырёхканальный «Тромбон – ПЗВ-4» (далее в тексте Пульт) предназначен для использования в составе ведомственных радиоузлов и систем оповещения людей о пожаре в зданиях и сооружениях.

Срок эксплуатации «Тромбон - ПЗВ-4» – 10 лет со дня изготовления.

### **2. Комплект поставки.**

Пульт звукового вещания одноканальный «Тромбон – ПЗВ-4».....	1 шт.
Сетевой адаптер ~220 / =24В 0,35А.....	1 шт.
Микрофон.....	1 шт.
Инструкция по эксплуатации.....	1 шт.
Паспорт.....	1 шт.
Упаковка.....	1 шт.

### **3. Указания по технике безопасности**

Будьте осторожны!

В Пульте используется высокое, опасное для жизни напряжение. Во избежание поражения электрическим током, **КАТЕГОРИЧЕСКИ ЗАПРЕЩАЕТСЯ** вскрывать Пульт и использовать его со снятой крышкой!

Следите за сохранностью внешних соединительных кабелей, оберегайте Пульт от механических ударов. Не допускайте попадания внутрь Пульта жидкостей.

Во избежание перегрева не размещайте Пульт вблизи отопительных приборов, батарей, труб.

### **4. Технические характеристики.**

Количество радиоприёмников.....	4
Количество USB входов.....	4
Количество входов для SD карт.....	4
Количество линейных входов AUX.....	4
Микрофонный вход с микрофоном.....	1

Вход тревоги управление.....	1
Вход тревоги звук небалансный.....	1
Антенный вход.....	1
Количество балансных линейных выходов.....	4
Количество не балансных линейных выходов.....	4
Переключатель выбора источника звука для линейных выходов.....	4
Мониторный громкоговоритель с переключателем выбора источника звука.....	1
Регулятор уровня выходных сигналов балансного и не балансного выходов.....	4
Рабочий диапазон частот радиоприёмников.....	87,5– 108мГц
Чувствительность радиоприёмников не хуже.....	10мкВ
Объём памяти принимаемых фиксированных радиостанций.....	38
Формат воспроизводимых файлов с SD, USB носителей.....	MP3
Номинальное выходное напряжение линейных небалансных выходов.....	0,2 В
Выходное сопротивление линейных небалансных выходов.....	2 кОм
Номинальное выходное напряжение линейных балансных выходов.....	2,2 В
Выходное сопротивление линейных небалансных выходов.....	1 кОм
Чувствительность небалансных стерео линейных входов «AUX».....	0,26 В
Входное сопротивление небалансных стерео линейных входов «AUX».....	10 кОм
Чувствительность входа тревоги.....	0,26 В
Входное сопротивление входа тревоги.....	10 кОм
Напряжение и ток управления входа тревоги.....	24В/0,05А
Номинальный диапазон частот небалансных выходов.....	80-16000Гц
Неравномерность АЧХ в номинальном диапазоне частот не более.....	3 Дб
Потребляемая мощность.....	17Вт
Напряжение питания.....	=24В/0,3А
Выходное напряжение источника постоянного тока.....	=12В/0,2 А
Габаритные размеры (ширина/глубина/высота) не более.....	520x145x85
Вес не более.....	3кг

### **5. Краткое описание.**

Пульт выполняет следующие функции:

- одновременный приём 4-х радиовещательных станций в УКВ диапазоне или одновременное воспроизведение звукозаписей с 4-х USB или SD накопителей;
- усиление звуковых сигналов от штатного микрофона;
- приём от приборов управления звуковых и речевых сигналов оповещения и ретрансляция их на вход трансляционного усилителя.

Пульт имеет:

- 4 модуля FM радиоприёмника с разъёмами для подключения USB и SD

накопителей для воспроизведения аудиофайлов в формате MP3, линейный стерео вход AUX;

- 4 ручных регуляторов уровня выходного сигнала по всем 4-м парам балансного / небалансного выходов;
- отдельную регулировку уровня звука для каждого модуля FM радиоприёмника, USB, SD накопителей, линейного входа AUX;
- 4 переключателя выбора источника звука для каждой пары балансного / небалансного выходов;
- переключатель выбора источника звука мониторингового громкоговорителя;
- индикацию тревоги;
- индикацию наличия питания.

## 6. Описание органов управления, индикации и коммутации.

### 6.1. Верхняя панель.

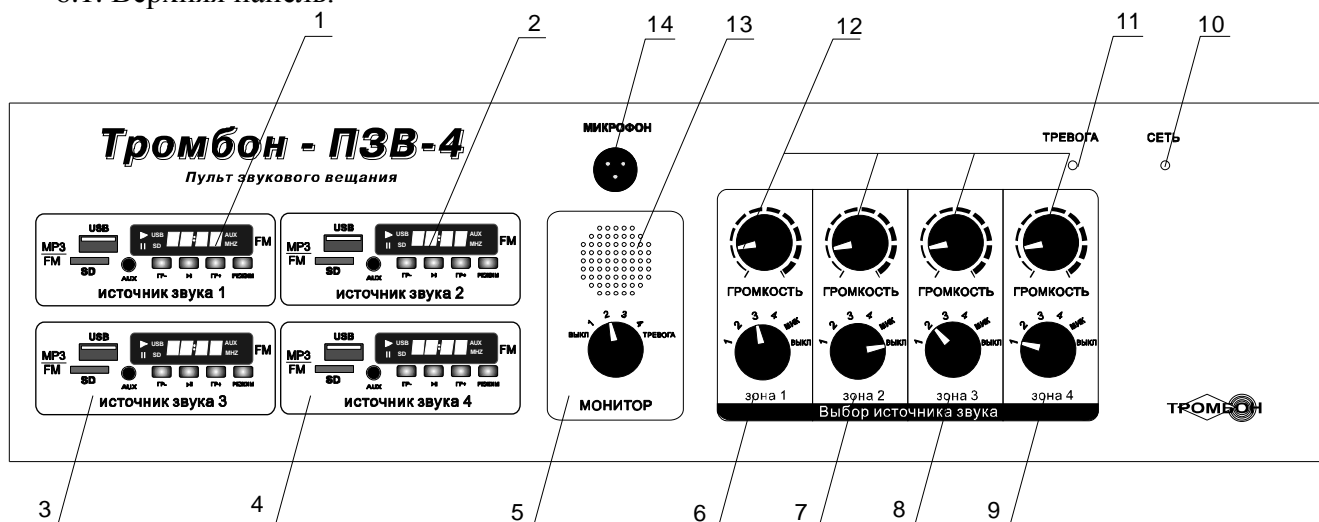


Рис. 1

1. Источник звука 1
2. Источник звука 2
3. Источник звука 3
4. Источник звука 4
5. Переключатель мониторингового громкоговорителя
6. Переключатель выбора источника звука зоны №1
7. Переключатель выбора источника звука зоны №2
8. Переключатель выбора источника звука зоны №3
9. Переключатель выбора источника звука зоны №4
10. Индикатор «СЕТЬ»
11. Индикатор «ТРЕВОГА»
12. Регуляторы уровня выходных сигналов балансного и не балансного выходов «Зона 1», «Зона 2», «Зона 3», «Зона 4»
13. Мониторный громкоговоритель
14. Разъём подключения микрофона

6.2. Кнопки, разъёмы и индикация источника звука.

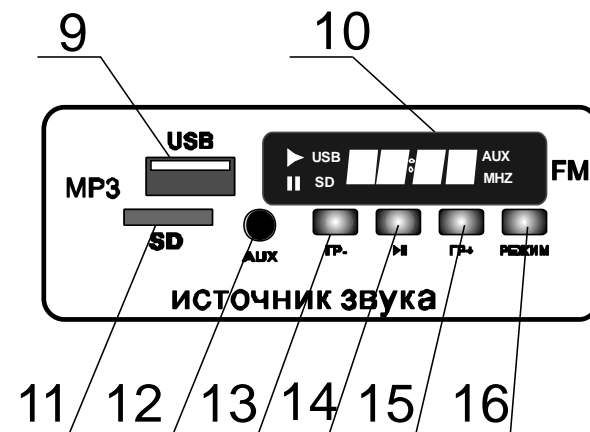


Рис. 2

- 9. Разъём для подключения USB накопителя.
- 10. Индикатор (дисплей) режима источника звука.
- 11. Разъём подключения SD накопителя.
- 12. Линейный вход AUX.
- 13. Кнопка «Громкость – » / «Перемотка назад».
- 14. Кнопка «Пауза» / «Поиск радиостанций».
- 15. Кнопка «Громкость + » / «Перемотка вперёд».
- 16. Кнопка «Режим» выбор источника звука радиоприёмник, SD накопитель, USB накопитель, линейный вход AUX.

6.3. Индикатор источника звука.

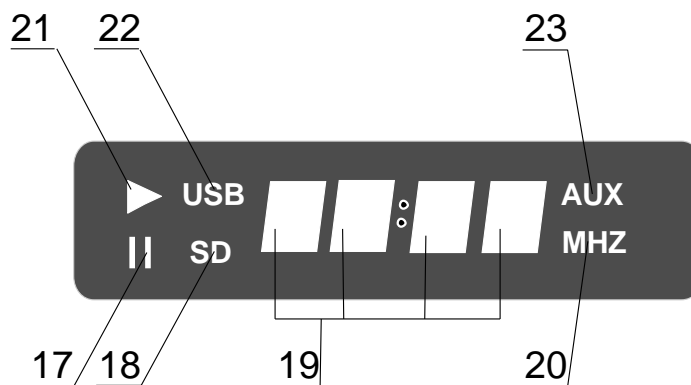


Рис. 3

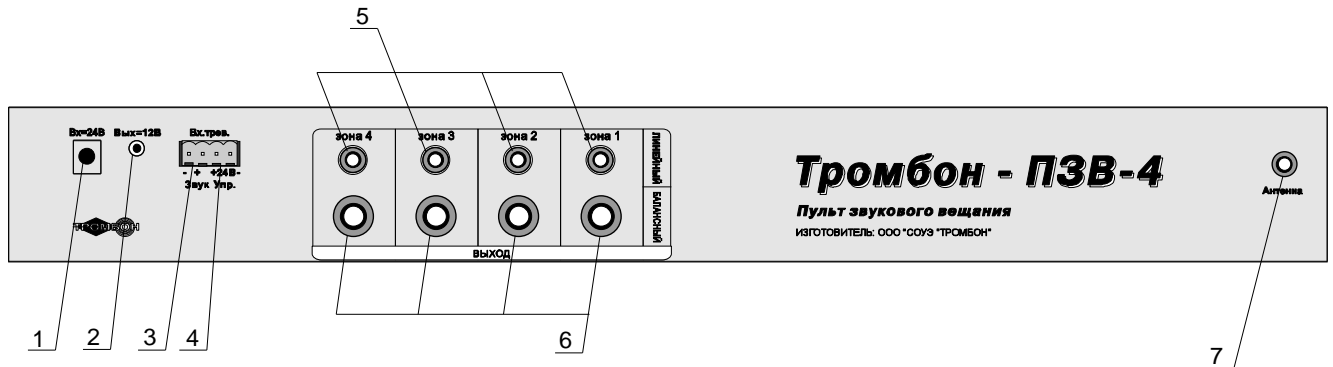
- 17. Индикатор «Пауза».
- 18. Индикатор наличия SD накопителя.

19. Цифровой индикатор	Режим: Радиоприёмник	Индикация номера радиостанции, записанного в память «P00 – P38», и её частоты в мегагерцах «87 – 108MHz».
	Линейный вход USB накопитель	Индикация «LINE» Индикация номера записи и времени её звучания.
	SD накопитель	Индикация номера записи и

Громкость «ГР-»,  
«ГР+»

времени её звучания.  
Индикация «U00» - «U30»  
минимальная/максимальная  
громкость звука.

20. Индикатор включения радиоприёмника.
  21. Индикатор «Воспроизведение».
  22. Индикатор наличия USB накопителя.
  23. Индикатор включения линейного входа «AUX».
- 6.4. Задняя панель.



1. Разъём питания =24В вход.
2. Разъём питания =12В выход.
3. Разъём Вход звукового сигнала тревоги.
4. Разъём Управление переключением ПЗВ-4 в режим тревоги напряжением =24В.
5. Разъёмы Линейный выход «Зона 1», «Зона 2», Зона 3», Зона 4».
6. Разъёмы Балансный выход «Зона 1», «Зона 2», Зона 3», Зона 4».
7. Разъём «Антенна».

## 7. Работа с пультом.

### 7.1 Подготовка к работе.

- 7.1.1 Подключить сетевой адаптер =24В к ПЗВ-4 и к сети 220В 50Гц.
- 7.1.2 Выходы «Линейный» и (или) «Балансный» «Зона 1», «Зона 2», «Зона 3», «Зона 4» подключить к соответствующим входам усилителя или системы оповещения.
- 7.1.3 Разъём «Вход тревоги» его часть «Вход звукового сигнала тревоги» подключить к линейному выходу приборы управления.
- 7.1.4 Разъём «Вход тревоги» его часть «Управление переключением ПЗВ-4 в режим тревоги напряжением =24В» через нормально разомкнутые контакты «РЕЛЕ 1» или «РЕЛЕ 2» «ЭВАКУАЦИОННЫЕ ВЫХОДЫ И ОСВЕЩЕНИЕ» прибора управления подключить к блоку питания =24В.

### 7.2 Включение.

- 7.2.1 Включить выключатель питания на задней стенке ПЗВ-4.
- 7.2.2 Загорится светодиод «Сеть», на дисплеях «Источник звука 1, 2, 3, 4» кратковременно загорится «Н1», после частота радиостанций, на которые были настроен радиоприёмники в предыдущее включение.
- 7.2.3 Если радиоприёмники не были настроены ни на одну станцию, то на дисплеях загорится значение частоты в диапазоне «87,7 – 108MHz».
- 7.2.4 Если в разъёмы «USB» или «SD» перед включением питания были установлены USB или SD накопители, то источники звука начнут воспроизводить последние звуковые треки, на которых был выключен ПЗВ-4 или первые, если накопители были установлены в первый раз.

### 7.3 Выбор входа на источнике звука.

Выбор входа осуществляется кратковременным нажатием кнопки «Режим».

«Радиоприёмник» – дисплей показывает частоту принимаемой радиостанции.

«Лин. вход» - дисплей показывает «LINE aux».

«USB» накопитель – дисплей показывает «usb», в начале номер звукового трека и затем время его воспроизведения.

«SD» накопитель – дисплей показывает «sd», в начале номер звукового трека и затем время его воспроизведения.

### 7.4 Регулировка громкости на источнике звука.

Нажать и удерживать кнопку «Громкость – » / «Перемотка назад» (если надо уменьшить громкость) или «Громкость + » / «Перемотка вперёд» (если надо её увеличить). На дисплее появится код «U00–U30», которые будут уменьшаться при уменьшении громкости или увеличиваться при её увеличении. Так же уровень сигнала будет изменяться на линейном и балансном выходах. Дополнительно на линейном и балансном выходах уровень выходного напряжения можно регулировать регуляторами «Громкость» на лицевой стороне ПЗВ-4.

### 7.5 Настройка и работа радиоприёмника.

#### 7.5.1 Настройка радиоприёмника на радиостанции.

При первом включении кратковременно нажмите кнопку «Пауза» / «Поиск радиостанций». Радиоприёмник начнёт сканирование всего рабочего диапазона частот и запоминание частот работающих радиостанций. Каждой радиостанции по возрастанию её частоты присваивается номер P01, P02, P03, и т.д.

#### 7.5.2 Выбор радиостанций занесённых в память радиоприёмника.

Кратковременно нажать кнопку «Громкость – » / «Перемотка назад» или «Громкость + » / «Перемотка вперёд». На дисплее вначале появится номер, под которым радиостанция занесена в память радиоприёмника. Затем высветится рабочая частота радиостанции и на линейном и балансном выходах появится звуковой сигнал. Если нажать кнопку включения монитормого громкоговорителя, он будет воспроизводить передачу, которая в этот момент транслирует данная радиостанция.

### 7.6 Управление SD, USB накопителями.

7.6.1 В соответствующие разъёмы установить SD и(или) USB накопители.

7.6.2 Кнопкой «Режим» выбрать тот накопитель, с которого будут воспроизводиться фонограммы.

7.6.3 Источник звука просканирует накопитель и выберет все MP3 файлы и назначит номер каждому файлу.

7.6.4 Нажать «Пауза» / «Поиск радиостанций». Плеер начнёт воспроизводить указанный файл.

7.6.5 Для перемотки вперёд или назад кратковременно нажать кнопки «Громкость – » / «Перемотка назад» или «Громкость + » / «Перемотка вперёд».

### 7.7 По зонный выбор источников звука и регулировка громкости.

7.7.1 Для каждой зоны, с помощью переключателей «Переключатель выбора источника звука зоны 1,2,3,4», выберите источник звука 1,2,3,4, «микрофон» или отключите её от всех источников звука (положение «OFF»).

7.7.2 Регулировка выходного сигнала по каждой зоне, кроме электронных регуляторов источников звука, осуществляется с помощью отдельных регуляторов «Регуляторы уровня выходных сигналов балансного и не балансного выходов».

### 7.8 Работа пульта в режиме оповещение («Тревога»).

7.8.1 При поступлении команды оповещение («Тревога») на вход =24В на вход управление разъёма «Вх.трев.», от линейных и балансных выходов отключаются все источники звука и пульт транслирует звуковые сигналы тревоги поступившие с линейного выхода прибора управления на вход «Звук» разъёма «Вх.трев.».

## 8. Гарантийные обязательства.

Предприятие - изготовитель гарантирует соответствие пульта звукового вещания «Тромбон – ПЗВ-4» работоспособность при соблюдении потребителем условий эксплуатации, изложенных в инструкции по эксплуатации.

Гарантийный срок эксплуатации Пульты звукового вещания «Тромбон – ПЗВ-4» оставляет 24 месяца с момента отгрузки потребителю. В течение данного срока изготовитель обязуется отремонтировать Пульт звукового вещания за свой счет, в случаях обнаружения в нем скрытых производственных дефектов или выходов его из строя. Самостоятельный ремонт потребителем не допускается. Доставка Пульты звукового вещания к месту выполнения гарантийного ремонта и обратно выполняется за счет потребителя.

Действие гарантии прекращается в следующих случаях:

- выхода пульта звукового вещания из строя по причине несоблюдения потребителем правил и условий эксплуатации;
- при обнаружении механических дефектов;
- самостоятельного ремонта пульта звукового вещания потребителем без письменного согласия изготовителя.

Изготовитель:

ООО «СОУЭ «Тромбон», 390046, г. Рязань, ул. Маяковского, д. 1А

Тел. (4912) 29-68-41, [info@trombon.org](mailto:info@trombon.org), [www.trombon.org](http://www.trombon.org)

Сервис. центр:

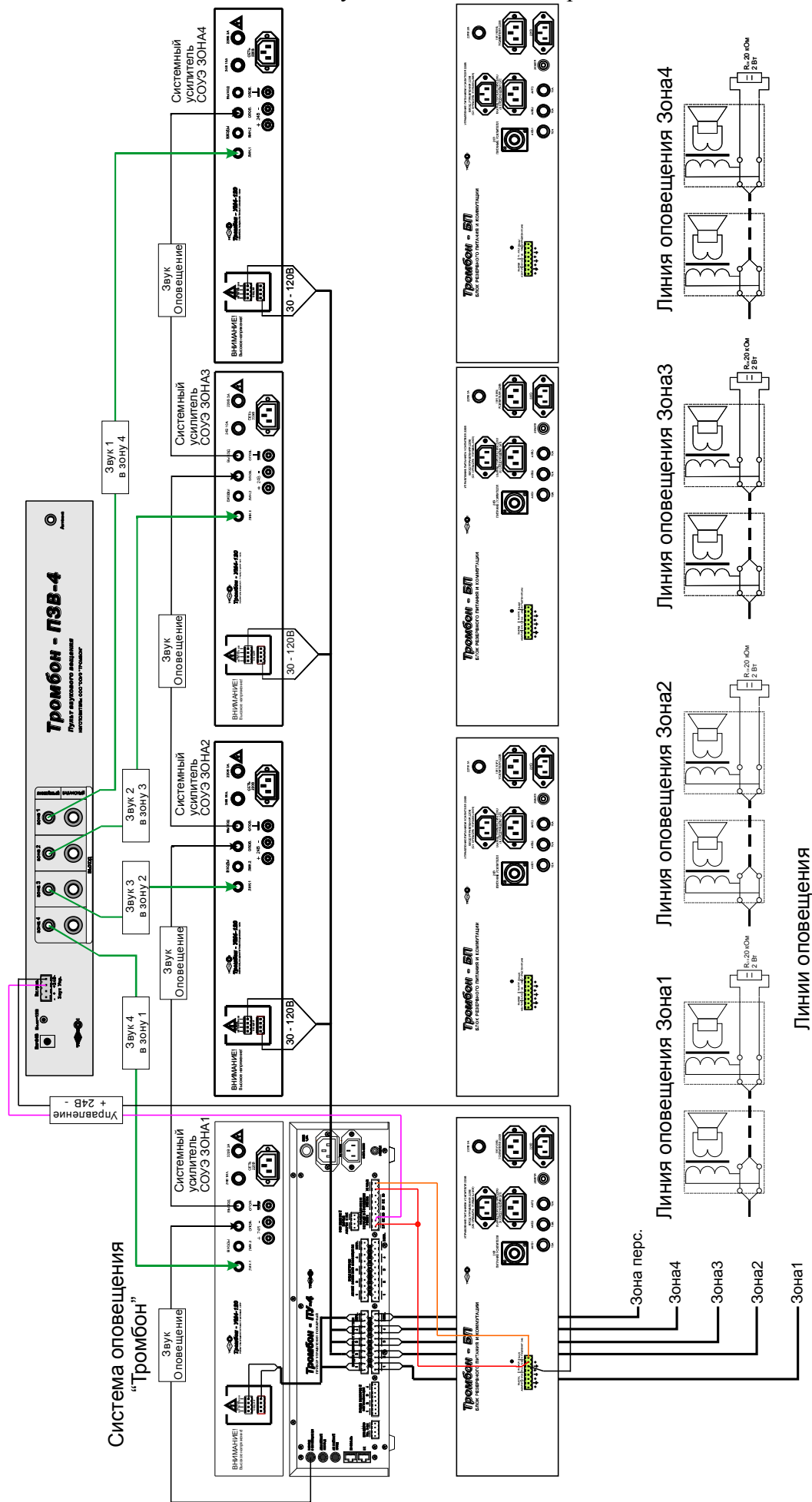
127015, Москва, ул. Новодмитровская, д.5А, стр. 3, оф. 622, тел.+7(495)721-86-35.



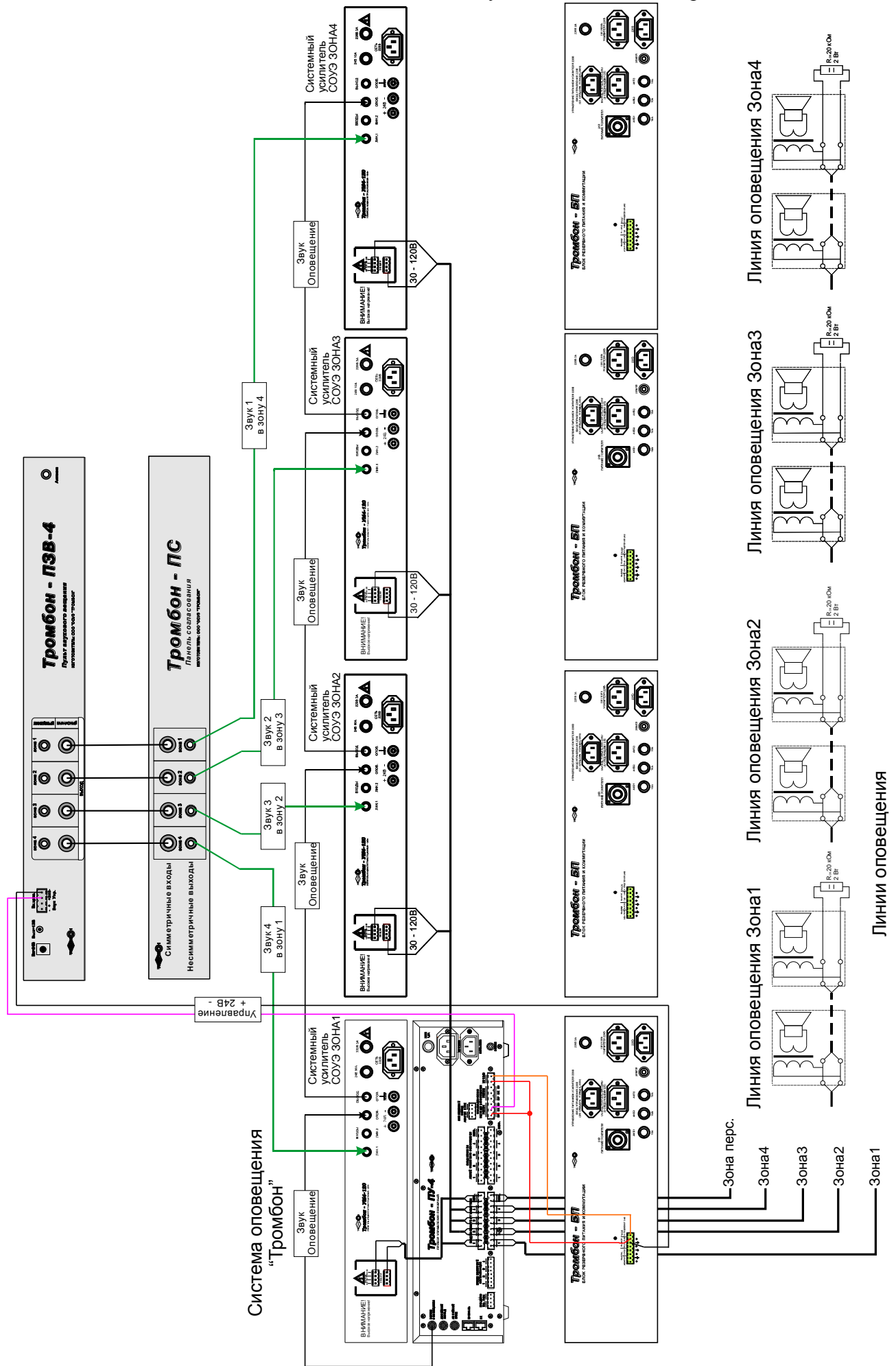
# 9. Приложения.

## 9.1 Приложение 1

Подключение ПЗВ-4 к линейным входам усилителей СОУЭ «Тромбон».



Удалённое подключение ПЗВ-4 к линейным входам усилителей СОУЭ «Тромбон».



9.3 Приложение №3

Схема блокировки звука Тромбон – ПЗВ-4 в режиме «тревога».

