

# Руководство пользователя

Громкоговорители  
колонного типа

CS-710/720/730/740







**interM**

## Содержание

Безопасность.....	3
Распаковка и установка.....	4
Комплектность .....	4
Назначение.....	5
Особенности .....	5
Конструкция.....	6
Монтаж и эксплуатация.....	6
Подключение к трансляционной линии .....	7
Диаграммы направленности .....	8
Амплитудно-частотные характеристики .....	9
Электрическая блок-схема.....	10
Схема подключения к трансляционной линии 100 В.....	10
Технические характеристики .....	11
Сертификаты.....	12
Адрес производителя .....	12
Гарантия и сервисное обслуживание.....	12

## Безопасность

	<b>ВНИМАНИЕ!</b> РИСК ПОРАЖЕНИЯ ЭЛЕКТРИЧЕСКИМ ТОКОМ	
<p><b>ВНИМАНИЕ!</b></p> <p>Этот знак предупреждает пользователя о наличии в изделии неизолированного опасного напряжения, достаточного для возникновения риска поражения электрическим током.</p>		
	<p>Этот знак предупреждает пользователя о наличии в изделии неизолированного опасного напряжения, достаточного для возникновения риска поражения электрическим током.</p>	
	<p>Этот знак предупреждает пользователя о важности соблюдения правил и условий эксплуатации, описанных в прилагаемом к изделию руководстве пользователя.</p>	

### Распаковка и установка

Установка и обслуживание в работе изделия не вызовет у Вас затруднений. Для ознакомления со всеми функциональными возможностями, а также для правильной установки и подключения устройства внимательно прочитайте настоящее руководство пользователя.

Аккуратно распакуйте изделие, не выбрасывайте коробку и другие упаковочные материалы. Они могут понадобиться, если Вам потребуется транспортировать устройство или обращаться в службу сервиса.

Использование устройства в условиях высокого уровня температуры, запыленности, влажности или вибрации может привести к изменению его характеристик или снижению срока эксплуатации.

#### **Для обеспечения надежной и долговременной работы изделия:**

1. Внимательно прочитайте настоящее руководство пользователя.
2. Сохраните руководство пользователя.
3. Соблюдайте требования безопасности.
4. Выполняйте все инструкции настоящего руководства пользователя.
5. Не устанавливайте изделие около воды.
6. Протирайте изделие только сухой тряпкой или салфеткой.
7. Не закрывайте вентиляционные отверстия устройства.
8. Не устанавливайте изделие возле источников тепла.
9. Обязательно заземляйте корпус изделия, если иное не оговорено производителем.
10. Оберегайте от механического повреждения силовую кабель, а также разъемы и розетки для подключения устройства к сети питания.
11. Используйте совместно с изделием только рекомендованные производителем аксессуары и приспособления.
12. Отключайте изделие от сети питания, если оно не используется в течение длительного периода.
13. Для технического обслуживания и ремонта обращайтесь только в сервисные центры представителей производителя. Сервисное обслуживание требуется в случаях неисправности, механического повреждения изделия или силового кабеля, попадания внутрь жидкости или посторонних металлических предметов.

### Комплектность

1. Громкоговоритель.
2. Кронштейн.
3. Крепежный комплект.
4. Картонная коробка.

## Назначение

Серия CS-700 предназначена для использования в системах оповещения и музыкальной трансляции и включает в себя следующие модели:

<b>CS-710</b>	Громкоговоритель широкополосный мощностью 10 Вт в корпусе серого цвета
<b>CS-710(i)</b>	Громкоговоритель широкополосный мощностью 10 Вт в корпусе цвета слоновой кости
<b>CS-720</b>	Громкоговоритель широкополосный мощностью 20 Вт в корпусе серого цвета
<b>CS-720(i)</b>	Громкоговоритель широкополосный мощностью 20 Вт в корпусе цвета слоновой кости
<b>CS-730</b>	Громкоговоритель широкополосный мощностью 30 Вт в корпусе серого цвета
<b>CS-730(i)</b>	Громкоговоритель широкополосный мощностью 30 Вт в корпусе цвета слоновой кости
<b>CS-740</b>	Громкоговоритель широкополосный мощностью 40 Вт в корпусе серого цвета
<b>CS-740(i)</b>	Громкоговоритель широкополосный мощностью 40 Вт в корпусе цвета слоновой кости

## Особенности

- **Использование внутри помещений**

Конструкция громкоговорителей не рассчитана на эксплуатацию в условиях атмосферных осадков и экстремальных температур.

- **Широкополосная акустическая система**

В громкоговорителях применяются широкополосные согласующие трансформаторы и динамические головки класса Hi-Fi.

- **Высокая эффективность**

Применение эффективных динамических излучателей обеспечивает высокое качество воспроизведения речи и музыки.

- **Долговечность**

Прочные алюминиевые корпуса гарантируют длительный срок эксплуатации громкоговорителей.

- **Привлекательный внешний вид**

Громкоговорители защищены мягкой полупрозрачной радиотканью. Цвет моделей данной серии – серый или слоновой кости.

- **Простота установки**

Конструкция кронштейна, входящего в комплект устройства, обеспечивает простоту монтажа громкоговорителей.

## Конструкция

Громкоговорители серии CS-700 являются акустическими системами колонного типа с широкой полосой воспроизводимых частот и предназначены для настенной установки внутри помещений. Каждая модель серии представлена в двух модификациях. Модели CS-710/720/730/740 имеют серый цвет, а модели CS-710(i)/720(i)/730(i)/740(i) – цвет слоновой кости. В остальном модификации одной модели имеют одинаковые характеристики.

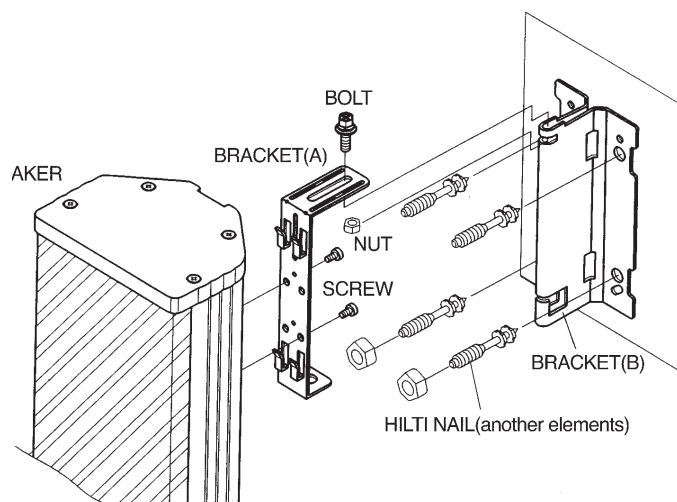
Все громкоговорители выпускаются в алюминиевых корпусах. В корпусе громкоговорителя размещаются широкополосный согласующий трансформатор и высококачественные динамические головки. В громкоговорителях серии CS-700 установлены широкополосные 3" динамические головки класса Hi-Fi. Благодаря конструкции корпуса и динамическим головкам громкоговорители хорошо воспроизводят не только речь, но и музыку в широких углах излучения и с высоким уровнем звукового давления. Динамические головки защищены от воздействия пыли декоративной радиотканью.

Согласующие трансформаторы позволяют осуществлять подключение громкоговорителей к трансляционным линиям напряжением 100 В в режиме полной и половинной мощности. Подключение производится с помощью стандартного разъема «под винт», расположенного на задней стенке корпуса.

В комплекте поставки имеется кронштейн для быстрого и надежного крепления громкоговорителя к стене, колонне или другой поверхности. Кронштейн позволяет регулировать угол наклона и поворота громкоговорителя.

## Монтаж и эксплуатация

После распаковки CS-710/720/730/740 прикрепите громкоговоритель к стене или другой безопасной поверхности при помощи кронштейна, входящего в комплект поставки.



**ПРЕДУПРЕЖДЕНИЕ:** громкоговоритель ни в коем случае не должен быть установлен или подвешен в общедоступном месте, если способ монтажа не одобрен и не сертифицирован уполномоченным специалистом. Ошибка в надлежащей и безопасной установке системы может привести к повреждению изделия или человеческой травме.

## Подключение к трансляционной линии

**Перед подключением громкоговорителей всегда отключайте питание НЧ усилителя**

### Выбор соединительного кабеля

Важно применять аудиотрансляционный кабель и качественные соединительные разъемы. Использование гитарных кабелей или кордов, предназначенных для осветительных цепей, а также низкокачественных разъемов приведет к ухудшению качества звучания громкоговорителей. Для разветвленных трансляционных сетей рекомендуется использование стандартного кабеля в виниловой оболочке (с противопожарными свойствами, если этого требует инсталляция).

Всегда применяйте кабель с необходимым сечением проводов. Правильный выбор сечения кабеля позволит повысить эффективность трансляционной системы и снизить потери электрической мощности в виде тепла на линии.

### Процедура подключения громкоговорителя

После удаления приблизительно 10 мм изоляции с выходных проводов кабеля громкоговорителя соедините их с проводами кабеля трансляционной линии через переходную колодку или спаяйте с последующей изоляцией.

### Соблюдение полярности подключения

Очень важно подключать громкоговорители к трансляционной линии с соблюдением правильной полярности. Все качественные кабели обычно выпускаются с четкой маркировкой, позволяющей идентифицировать различные проводники при помощи их цветовой кодировки, клеймления, текстурированных нанесений на оболочках. Несоблюдение правильности подключения громкоговорителей приведет к их работе не в фазе, что в результате существенно снизит эффективность воспроизведения низких частот.

### Выбор усилителя

При выборе усилителя, питающего трансляционную сеть, важно, чтобы он имел мощность не меньшую, чем суммарная потребляемая мощность громкоговорителей.

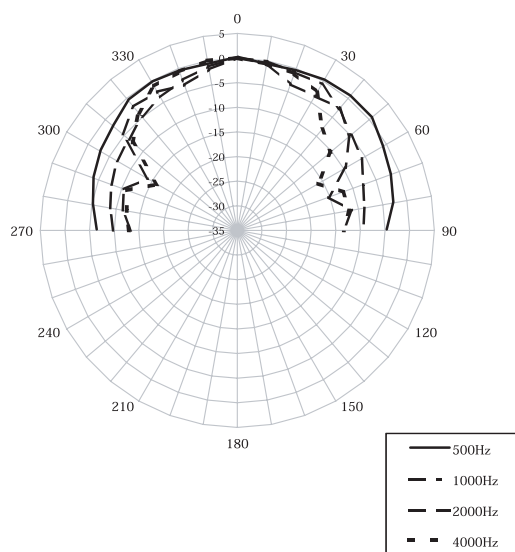
Применение усилителя с меньшей номинальной мощностью может стать причиной искажения и ограничения сигнала. Это не только будет раздражать слушателя, но и способно повредить как громкоговоритель, так и усилитель.

### Использование нескольких громкоговорителей

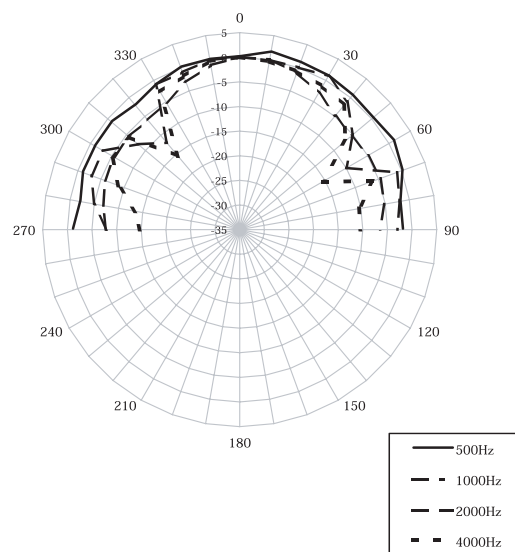
Важно учитывать суммарный импеданс нескольких громкоговорителей при их параллельном подключении к выходу усилителя. Суммарная импедансная нагрузка не должна быть меньше допустимой величины для используемого усилителя.

## Диаграммы направленности

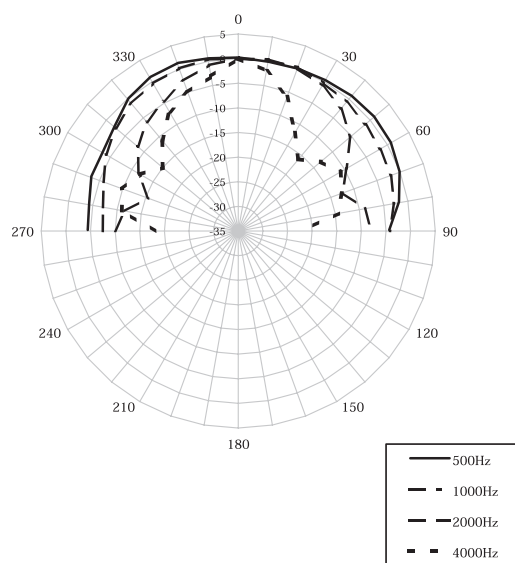
- CS-710



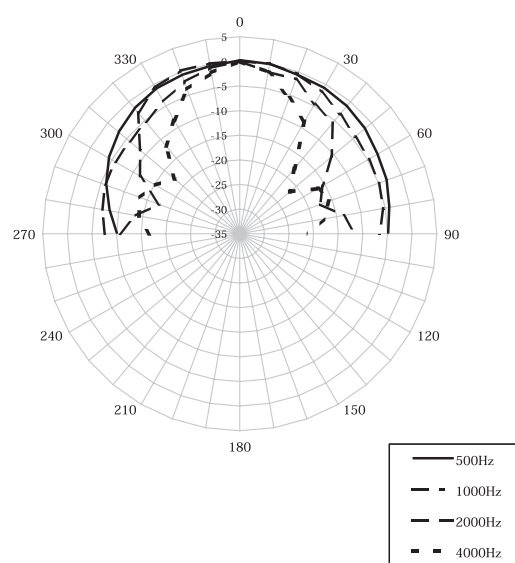
- CS-720



- CS-730



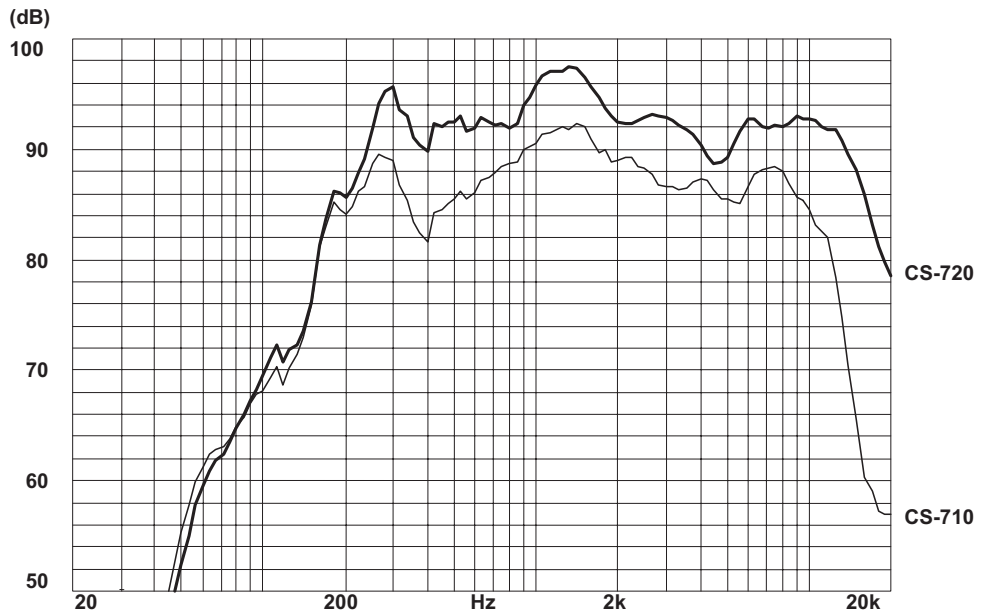
- CS-740



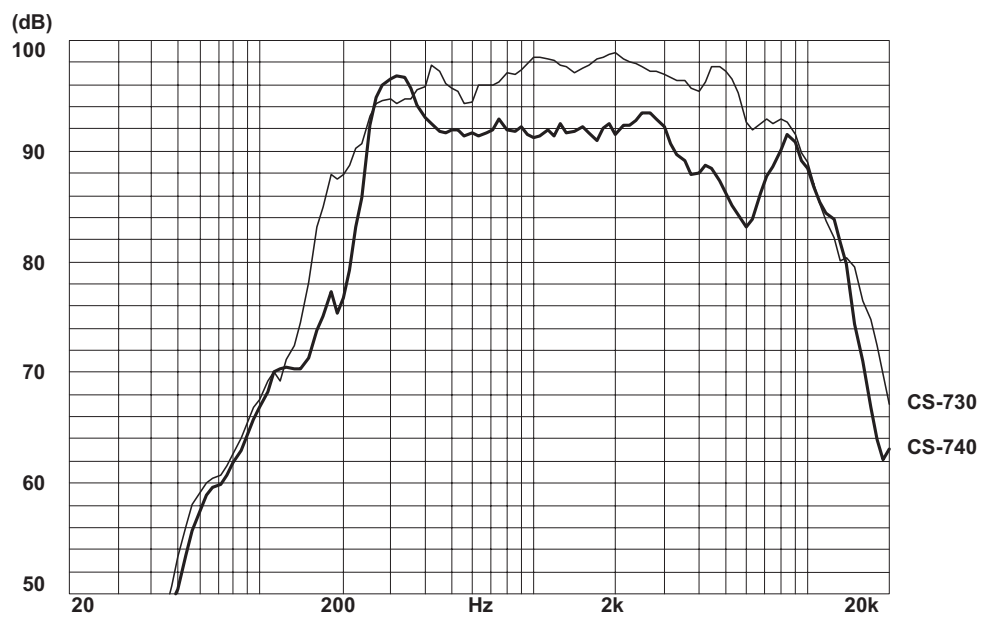


## Амплитудно-частотные характеристики

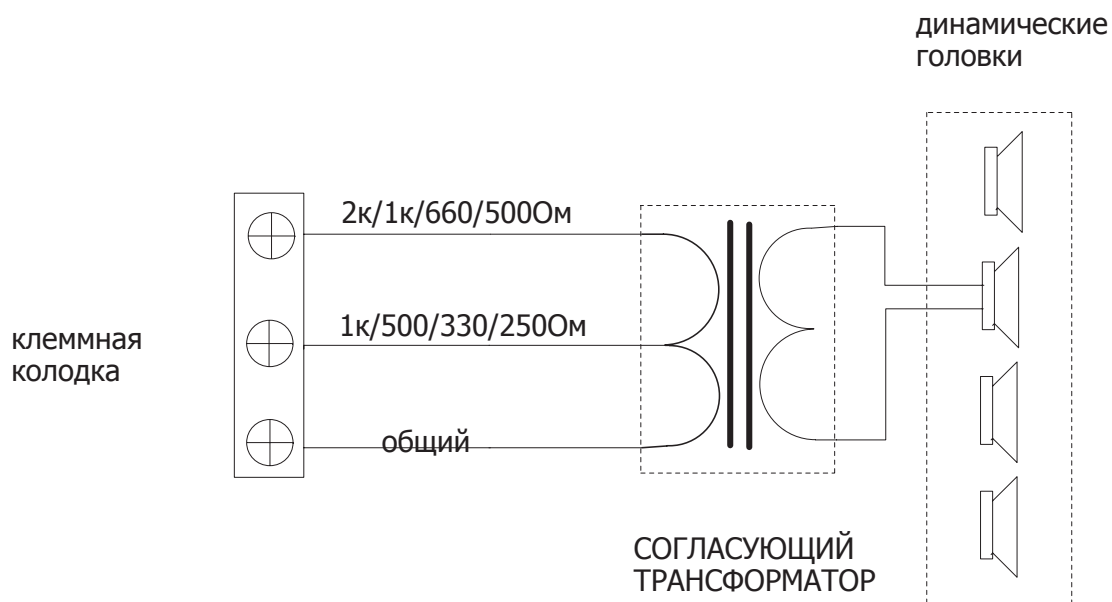
CS-710/720



CS-730/740

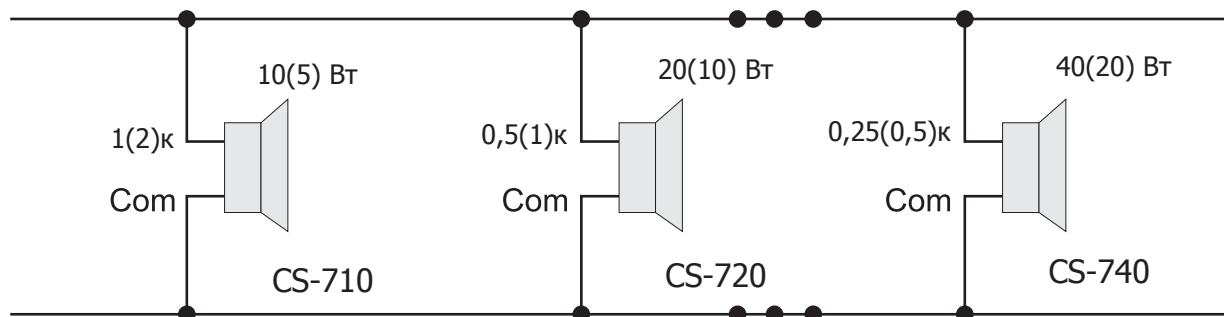


## Электрическая блок-схема



Модель	Входная мощность	Импеданс
CS-710	10 Вт / 5 Вт	1 кОм / 2 кОм
CS-720	20 Вт / 10 Вт	500 Ом / 1 кОм
CS-730	30 Вт / 15 Вт	330 Ом / 660 Ом
CS-740	40 Вт / 20 Вт	250 Ом / 500 Ом

## Схема подключения к трансляционной линии 100 В



## Технические характеристики

Наименование	CS-710	CS-720	CS-730	CS-740
Номинальная мощность, Вт	10	20	30	40
Импеданс номинальный (на половинной мощности), кОм	1,0 (2,0)	0,5 (1,0)	0,33 (0,66)	0,25 (0,5)
Частотный диапазон, Гц	200 ~ 14000			
Чувствительность, дБ	88	90	91	93
Динамическая головка	широкополосный 3" излучатель			
Материал корпуса	алюминий			
Масса, кг	1,6	2,9	3,8	4,6
Габариты, (ШхВхГ), мм	138x253x 105	138x326x 105	138x453x 105	138x580x 105

Производитель оставляет за собой право без уведомления изменять приведенные в настоящем руководстве технические характеристики.

## Сертификаты



Оборудование имеет все необходимые сертификаты.

Подробную информацию Вы можете получить на официальном сайте дистрибьютора.

## Адрес производителя

### **Inter-M Corp.**

653-5 BANGHAK-DONG, DOBONG-KU, SEOUL, KOREA

телефон: +82-2-2289-8140~8

факс: +82-2-2289-8149

Домашняя страница: <http://www.inter-m.com>

## Гарантия и сервисное обслуживание

- Гарантия действительна в течение 12 месяцев с момента продажи устройства.
- При выходе изделия из строя за период гарантийного срока владелец изделия имеет право на бесплатный ремонт или, при невозможности ремонта, на его бесплатную замену.
- Замена вышедшего из строя изделия производится только при сохранности товарного вида, наличии оригинальной упаковки и полной комплектности.
- Гарантийные обязательства не распространяются на изделия, вышедшие из строя по вине потребителя или имеющие следы задымления, механические повреждения или повреждения входных цепей, подвергшиеся воздействию химических веществ, самостоятельному ремонту и неправильной эксплуатации.

Для сервисного обслуживания обращайтесь только в сервисные центры представителей производителя. Сервисное обслуживание требуется в случаях неисправности, механического повреждения изделия или силового кабеля, попадания внутрь жидкости или посторонних металлических предметов.

**Наименование изделия:** Громкоговорители колонного типа CS-710/720/730/740

**Серийный номер:** \_\_\_\_\_

**Продавец:** Группа компаний «АРСТЕЛ»  
домашняя страница: [www.arstel.com](http://www.arstel.com)  
e-mail: [sales@arsstel.com](mailto:sales@arsstel.com)

**Дата продажи:** \_\_\_\_\_