

МОДУЛЬ ПОРОШКОВОГО ПОЖАРОТУШЕНИЯ

**МПП(р)-8-И-ГЭ-УХЛ 2,5
ТУ 4854-006-52459334-2001**



“Буран[®]-8”

**ПАСПОРТ И РУКОВОДСТВО
ПО ЭКСПЛУАТАЦИИ**



ОГЛАВЛЕНИЕ

1. Назначение изделия.....	1
2. Технические характеристики.....	2
3. Комплектность.....	3
4. Устройство и принцип работы.....	3
5. Требования безопасности.....	3
6. Подготовка модуля к работе и размещение на объектах.....	5
7. Техническое обслуживание.....	6
8. Условия транспортировки и хранения.....	6
9. Гарантия завода изготовителя.....	6
10. Свидетельство о приемке.....	9

1. Назначение изделия.

Настоящий паспорт и руководство по эксплуатации распространяются на модуль порошкового пожаротушения "БУРАН-8" (далее по тексту "модуль") двух модификаций: настенный (Н), универсальный (У), предназначенный для локализации и тушения пожаров класса А, В, С, а также пожаров, возникающих в электрооборудовании, находящемся под напряжением. Модули используются в системах противопожарной защиты (автоматических установках порошкового пожаротушения), монтируемых в производственных, складских, бытовых и других помещениях. При этом параметр пробивного напряжения в электроустановках, защищаемых модулями, в расчет может не приниматься (п.9.1.6.СП5.13130.2009).

Модули относятся к классу стационарных огнетушителей, не содержат озоноразрушающих веществ.

В случае использования совместно с модулем модернизированного устройства пожарного пускового автономного "ЛИГАРД-УППА" или других подобных устройств (поставляются по отдельному запросу), модуль приобретает функцию самосрабатывания и может использоваться в качестве автономного средства пожаротушения.

Модули не предназначены для тушения возгораний щелочных и щелочно-земельных металлов и веществ, горение которых может происходить без доступа воздуха.

Модулям, в соответствии с их модификацией, присвоены следующие условные обозначения:

- МПП(р)-8Н ("БУРАН-8Н") - настенный, настенного крепления;
- МПП(р)-8У ("БУРАН-8У") - универсальный, потолочного крепления, для помещений с высотой потолка от 2,5 до 6,5м.

Пример условного обозначения модуля при записи в конструкторской, технологической документации и при заказе:

МПП(р)-8Н-И-ГЭ-УХЛ 2,5 ТУ4854-006-52459334-2001 "БУРАН-8Н",

где: МПП(р) - модуль порошкового пожаротушения (с частично разрушаемым корпусом);

8 - объемом 8 литров;

Н - настенный, настенного крепления;

(У - универсальный, потолочного крепления для применения на высотах от 2,5м до 6,5м;)

И - импульсного действия;

ГЭ - с газогенерирующим элементом;

УХЛ 2,5 - климатическое исполнение по ГОСТ 15150;

ТУ4854-006-52459334-2001 - номер технических условий;

"БУРАН-8Н" - модификация модуля.

Общий вид модулей и их габаритные размеры см. рис.1.

2. Технические характеристики.

- 2.1. Масса модуля с зарядом порошка, без кронштейна, кг.....12±0,3
 2.2. Продолжительность подачи огнетушащего порошка, сек., не более.....1,0
 2.3. Быстродействие, сек., не более10,0
 2.4. Масса заряда огнетушащего порошка, кг.....7,0 ± 0,5
 2.5. Вместимость емкости с огнетушащим порошком, л.7,8 ± 0,5
 2.6. Масса остатка порошка в модуле после срабатывания, %, не более,.....10
 2.7. Продолжительность электрического импульса, необходимого для запуска модуля, с, не менее.....0,1
 2.8. Электрические параметры пускового устройства модуля:
 -электрическое сопротивление должно быть, Ом.....от 6,4 до 7,6
 -пусковое устройство должно срабатывать от постоянного тока, А.....0,2
 -максимальный пусковой ток, А, не более.....3,5
 -безопасный ток проверки цепей электропуска, (в течение 5±0,3 мин), А, не более.../.....0,05
 -напряжение (постоянное) срабатывания пускового устройства, В.....от1,3 до 26
 2.9. Температурные условия эксплуатации,°С.....от - 50 до + 50
 2.10. Коэффициент вероятности безотказной работы, %, не менее.....0,95
 2.11. Коэффициент неравномерности распыления порошка, K₁ (СП5.13130.2009).....1,0
 2.12. Огнетушащая способность модуля по тушению очагов пожаров:

Модификации модулей "БУРАН-8"	Н	по очагам класса "А"		по очагам класса "В"		
	высота, м	площадь, м ²	объем, м ³	площадь, м ²	объем, м ³	макс. ранг очага
"БУРАН-8Н"(настенный)	2,5 ± 0,5	32	64	20	31	233В
"БУРАН-8У" (универсальный)*	3 ± 0,5	32	60	21	42	233В
	6 ± 0,5	24	48	18	36	233В

*В интервале высот от 3,5 до 5,5 м огнетушащая способность определяется методом интерполяции.

- 2.13. Коэффициент, учитывающий степень негерметичности помещения при расчетах системы пожаротушения по площади, K₄ (СП5.13130.2009).....1,0

3. Комплектность.

В комплект поставки входят:

- модуль МПП(р)-8-И-ГЭ-УХЛ 2,5 ТУ 4854-006-52459334-2001.....1 шт.
- узел крепления (скоба крепления, крепежная планка, чека)..... 1 шт.
- паспорт и руководство по эксплуатации (на каждый модуль).....1 шт.

4. Устройство и принцип работы.

Модуль представляет собой герметичную конструкцию, состоящую из сферического стального корпуса с верхней и нижней горловинами, заполненного огнетушащим порошком, и газогенерирующего элемента, установленного внутри корпуса. Нижняя горловина служит для установки разрывной мембраны, которая прижимается плотно к горловине специальной гайкой с насадком-распылителем. Разрывная мембрана имеет нанесенные определенным образом насечки и выполняет роль предохранительного устройства. Верхняя горловина служит для закрепления газогенератора с электрическим пуском и узла крепления модуля.

У модулей настенного применения узел крепления монтируется на боковой поверхности корпуса.

Модуль приводится в действие от импульса тока, который может вырабатываться:

- приборами приемно-контрольными пожарными и управления;
- устройствами пожарными пусковыми автономными.

Срабатывание модуля осуществляется следующим образом: при подаче импульса тока запускается газогенерирующий элемент, происходит интенсивное газовыделение. Это приводит к нарастанию давления внутри корпуса модуля, разрушению мембраны по насечкам (мембрана отгибается в виде лепестков) и выбросу огнетушащего порошка в защищаемое пространство.

5. Требования безопасности.

5.1. Запрещается:

- Подключать модуль к любым источникам электропитания до его штатного монтажа на объекте.
- Выполнять любые виды работ с модулем, подключенным к действующей, но не обесточенной электрической линии запуска модулей (модуля).
- Размыкать электроцепи модуля до подключения к приборам управления.
- Хранить и размещать модуль вблизи нагревательных приборов на расстоянии менее 2 м и в местах, не защищенных от попадания прямых солнечных лучей.
- Подвергать модуль ударам, приводящим к деформации корпуса и его разгерметизации.

- Эксплуатировать модуль при повреждениях корпуса, мембраны и насадка-распылителя.
- Размещать между модулем и защищаемой площадью экранирующие предметы.
- Проводить любые испытания модуля без согласования с предприятием-изготовителем.
- Производить сварочные или другие огневые работы около модуля на расстоянии не менее двух метров.

5.2. При уборке огнетушащего порошка в случае несанкционированного (случайного) или штатного срабатывания модуля необходимо соблюдать меры предосторожности, предупреждать попадание порошка в органы дыхания и зрения.

В качестве индивидуальных средств защиты следует использовать противопылевые респираторы (ГОСТ 12.4.028), защитные очки типа Г ГОСТ12.4.013), резиновые перчатки и спецодежду. Собрать огнетушащий порошок следует в полиэтиленовые мешки или другие водонепроницаемые емкости.

Дальнейшую утилизацию собранного огнетушащего порошка осуществлять согласно инструкции “Утилизация и регенерация огнетушащих порошков” М; ВНИИПО, 1988г., или специализированной организацией.

5.3. Элемент конструкции, на которую крепится модуль, должен выдерживать статическую нагрузку не менее 60 кг. и импульсную динамическую нагрузку не менее 95 кгс.

5.4. Выбрасываемый при срабатывании модуля порошок не оказывает вредного воздействия на одежду и тело человека, не вызывает порчу имущества и легко убирается пылесосом.

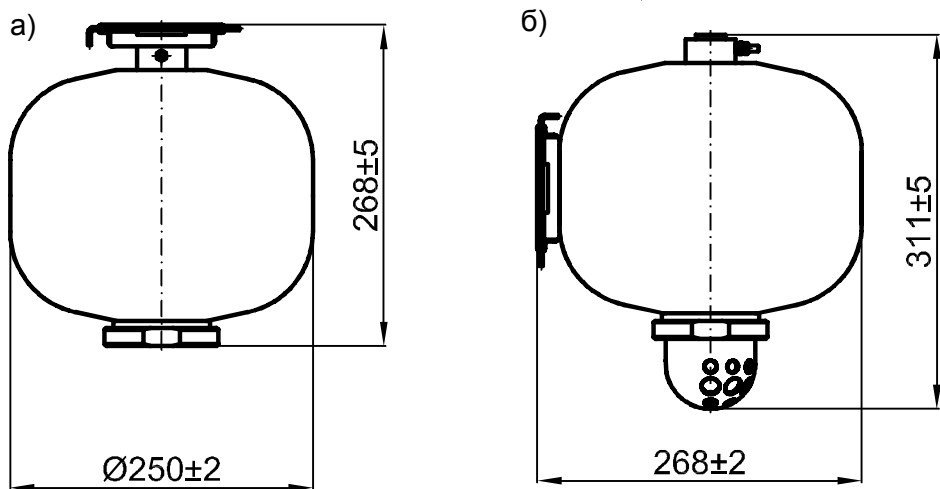


Рис. 1 - Габаритные размеры модулей общего применения:
 а) универсальный модуль МПП(р)-8У-И-ГЭ-УХЛ2,5;
 б) модуль настенного крепления МПП(р)-8Н-И-ГЭ-УХЛ2,5.

6. Подготовка модуля к работе и размещение его на объектах.

Вынуть модуль из упаковки, произвести визуальный осмотр на предмет целостности корпуса, мембраны, насадка-распылителя, а также пломбовой наклейки.

С помощью крепежного узла установить модуль «БУРАН-8У» по центру защищаемой зоны. Для этого в потолке сверлятся 4 отверстия \varnothing 8 мм под пластмассовый дюбель \varnothing 8 мм на глубину 35 мм в соответствии с рис. 2а. Крепежная планка крепится шурупами диаметром 5 мм длиной 35 мм. Приподнять модуль, задвинуть крепежную скобу модуля в крепежную планку до отказа и зафиксировать её чекой.

Настенные модули «БУРАН-8Н» крепятся на жесткой вертикальной конструкции (стены, колонны и др.) Для этого на вертикальной конструкции сверлятся 4 отверстия \varnothing 8 мм под пластмассовый дюбель \varnothing 8 мм на глубину 35 мм в соответствии с рис. 2б. Приподнять модуль, задвинуть крепежную скобу модуля в крепежную планку до отказа и зафиксировать её чекой.

Направление выброса порошка настенного модуля должно совпадать с осью симметрии зоны защиты (рис. 3а, 4в).

Расстояние между модулями - не более 4 м, а расстояние между модулем и боковой ограничивающей поверхностью (границей зоны защиты) - не более 2 м.

При необходимости установки 2-х и более модулей потолочного крепления, они размещаются равномерно по площади.

После монтажа и закрепления модуля его провода подсоединяются к линии запуска. Масштабное изображение конфигурации распыла порошка, в котором достигается тушение, приведено на рис. 3, 4.

Для предотвращения несанкционированного срабатывания от внешних электромагнитных наводок (разряд молнии, работа электросварки и т.д.) рекомендуется прокладку шлейфов пуска модулей производить экранированным кабелем, который должен иметь наружную изоляцию. Экран кабеля и корпуса модулей и пусковых устройств должны заземляться. Возможно использование специальных устройств или схем, компенсирующих влияние полей. При проектировании электрических линий запуска модулей следует предусмотреть меры, исключающие возникновение токов наводок, которые могут привести к несанкционированному запуску модулей.

При использовании модуля в качестве автономного средства пожаротушения после его монтажа над местом возможного загорания установить модернизированный «ЛИГАРД-УППА», используя магниты на его тыльной стороне, на корпус модуля и подсоединить к выводам газогенератора модуля.

Другие автономные пусковые устройства монтировать в соответствии с указаниями в паспортах на них.

7. Техническое обслуживание.

7.1. Специального технического обслуживания модуля не требуется.

7.2. Один раз в три месяца внешним осмотром проверяется отсутствие на корпусе и мембране трещин, сквозных отверстий целостность насадка-распылителя и пломбовых наклеек .

При обнаружении вмятин и повреждений модуль необходимо заменить.

7.3. Корпус модуля периодически очищать от пыли и грязи увлажненной ветошью.

7.4. Проверка качества огнетушащего порошка в течение всего срока службы модулей, эксплуатирующихся на стационарных объектах, не требуется.

7.5. Техническое обслуживание автономных пусковых устройств проводится в соответствии с указаниями в паспортах на них.

8. Условия транспортировки и хранения.

8.1. Допускается транспортирование модуля всеми видами транспорта в соответствии с «Правилами перевозки грузов...», действующими на соответствующем виде транспорта. Транспортирование модулей воздушным транспортом допускается только в герметичных отсеках самолетов.

8.2. Модуль хранить в упакованном виде в сухих не отапливаемых помещениях на стеллажах, исключая попадание на них атмосферных осадков.

9. Гарантия предприятия - изготовителя.

9.1 Предприятие – изготовитель гарантирует соответствие модуля требованиям технических условий при соблюдении потребителем требований настоящего паспорта.

9.2 Гарантийный срок хранения модуля в заводской упаковке - 1 год со дня принятия ОТК.

9.3 Гарантийный срок эксплуатации модуля – 2 года со дня продажи.

9.4 Срок эксплуатации модуля – 10 лет со дня продажи.

9.5 В случае нарушения пломбовой наклейки на корпусе модуля претензии по гарантийным обязательствам предприятием изготовителем не принимаются.

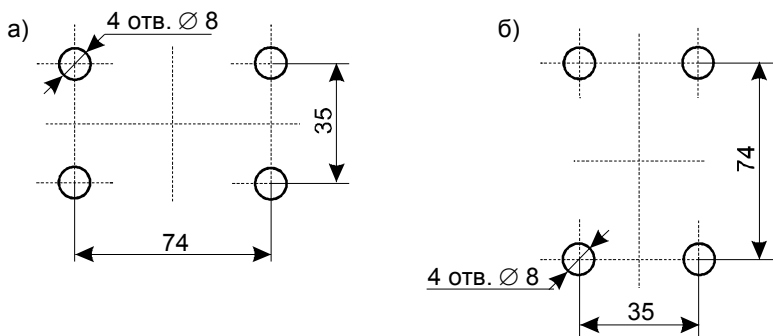
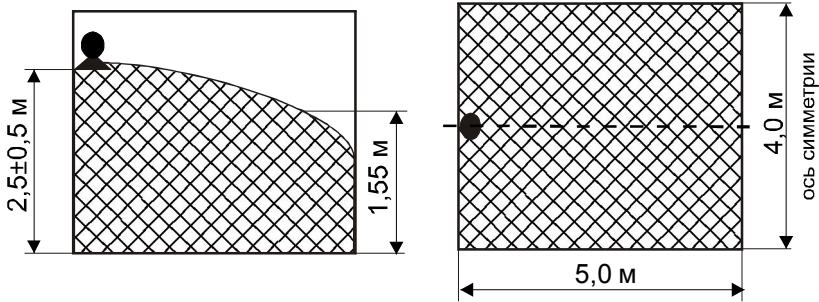


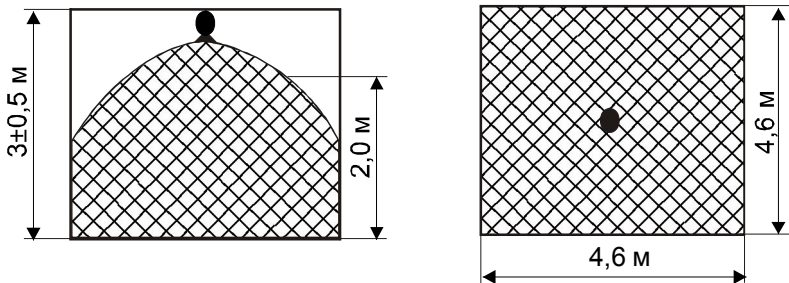
Рис. 2 - Координаты отверстий крепления:
а) универсального модуля.
б) модуля настенного крепления.

Рис.3 - Конфигурация распыла порошка по очагам пожара класса "В"

- а) Настенный модуль БУРАН-8Н
площадь тушения - 20 м^2 объем тушения - 31 м^3



- б) Универсальный модуль БУРАН-8У
площадь тушения - 21 м^2 объем тушения - 42 м^3



- в) Универсальный модуль БУРАН-8У
площадь тушения - 18 м^2 объем тушения - 36 м^3

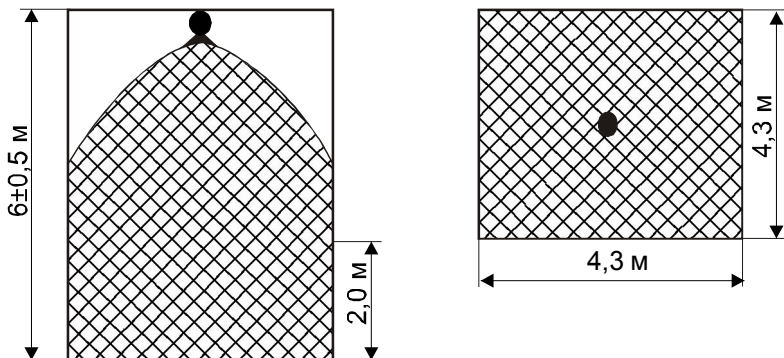
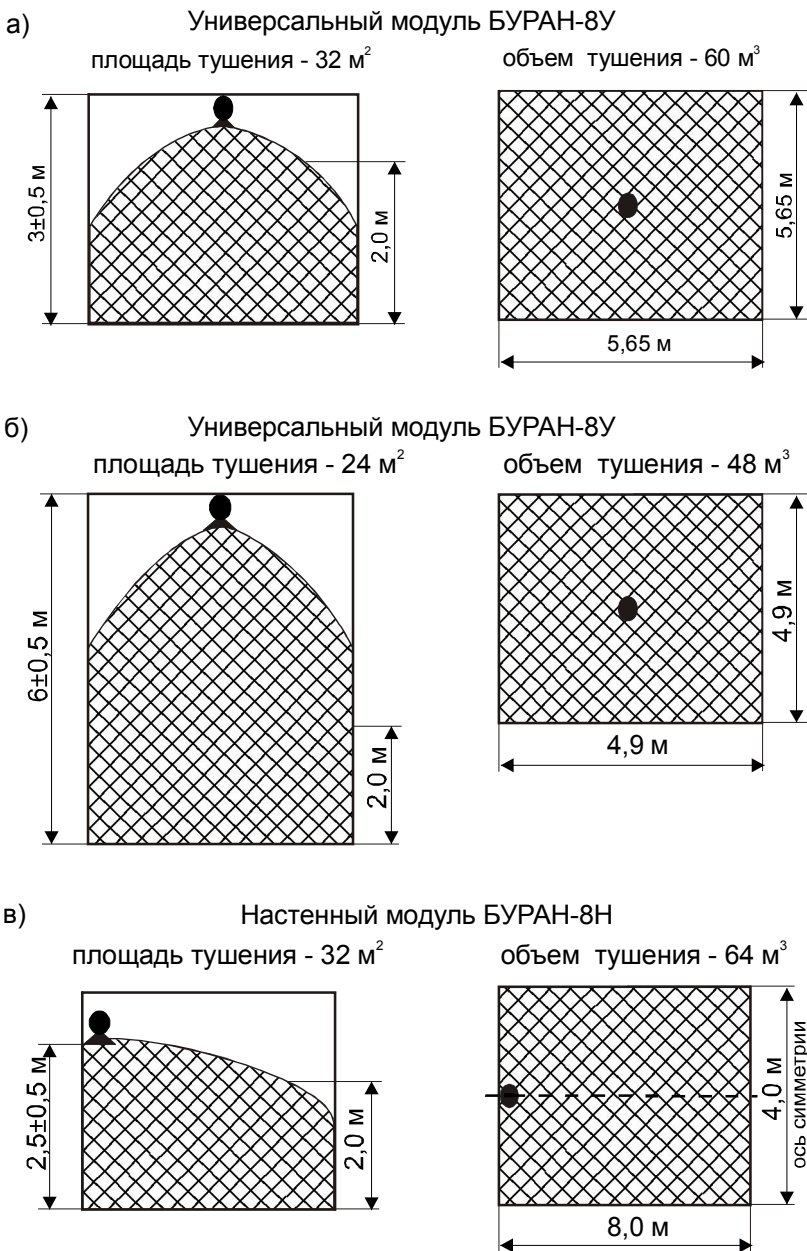


Рис.4 - Конфигурация распыла порошка по очагам пожара класса "А"



10. Свидетельство о приемке.

Модуль порошкового пожаротушения полностью соответствует
ТУ 4854-006-52459334-2001.

Марка порошка: ВЕКСОН-АВС 70

Финфайер АВСЕ

(нужное отметить)

Дата выпуска

ОТК

БУРАН-8Н

БУРАН-8У

(нужное отметить)

ПРЕДПРИЯТИЕ – ИЗГОТОВИТЕЛЬ:
ООО «Эпотос - К»
613046, г. Кирово-Чепецк, ул. Рудницкого, д.29

По эксклюзивному договору для
ООО «Техно»
ООО «ПОЖТЕХ»

127566, Москва, а/я 34
Тел.: (495) 788-5414, 916-6116.
Факс: (495) 788-3941.
www.epotos.ru 7883941@mail.ru