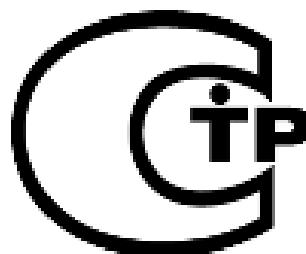


ТУНГУС®



АО «Источник Плюс»
659322, Россия, г. Бийск Алтайского края,
ул. Социалистическая, 1
тел. (3854) 30-70-40, 30-58-59

www.antifire.org
antifire@inbox.ru



МОДУЛЬ ПОРОШКОВОГО ПОЖАРОТУШЕНИЯ МПП(Н)-2-И-ГЭ-У2



Паспорт
и руководство по эксплуатации
МПП(Н)-2-И-ГЭ-У2 ПС

1 НАЗНАЧЕНИЕ

1.1 Модуль порошкового пожаротушения МПП(Н)-2-И-ГЭ-У2 двух исполнений: потолочный (п) и настенный (н) (далее по тексту - МПП) предназначен для автоматического подавления очагов пожара классов А (твердых веществ), В (жидких веществ), С (газообразных веществ) и Е (электрооборудования без учёта параметра пробивного напряжения огнетушащего порошка).

Исполнения МПП отличаются конструкцией кронштейна, предназначенного для крепления модуля к несущей конструкции.

МПП может быть укомплектован электронным узлом запуска, при использовании которого модуль обретает функцию самосрабатывания и используется в качестве автономного средства порошкового пожаротушения. Устройство и монтаж приведены в приложении А.

1.2 МПП не предназначен для тушения загораний веществ, горение которых может происходить без доступа воздуха.

1.3 МПП предназначен как для тушения локальных очагов пожара, так и для объемного пожаротушения всего помещения по площади или объему.

1.4 МПП могут быть выполнены в нормальном исполнении с температурным диапазоном эксплуатации от минус 50°С до плюс 50°С, в специальном исполнении с температурным диапазоном эксплуатации от минус 60°С до плюс 90°С или в широком температурном диапазоне эксплуатации от минус 60°С до плюс 125°С. Эксплуатация МПП допускается при относительной влажности не более 95% при температуре 25°С.

1.5 МПП является изделием многоразового использования.

1.6 Вытеснение огнетушащего порошка производится газом, вырабатываемым источником холодного газа ИХГ-2(М) СИАВ 066614.025.000 ТУ.

1.7 Примеры записи обозначения МПП при заказе:

МПП(Н)-2(п)-И-ГЭ-У2 ТУ 28.99.39-007-54572789-2020 (потолочного крепления) нормального исполнения с температурным диапазоном эксплуатации от минус 50°С до плюс 50°С;

МПП(Н)-2(н)-И-ГЭ-У2 ТУ 28.99.39-007-54572789-2020 (настенного крепления) нормального исполнения с температурным диапазоном эксплуатации от минус 50°С до плюс 50°С;

МПП(Н-Т)-2(п)-И-ГЭ-У2 ТУ 28.99.39-007-54572789-2020 (потолочного крепления) специального исполнения с температурным диапазоном эксплуатации от минус 60°С до плюс 90°С;

МПП(Н-Т)-2(н)-И-ГЭ-У2 ТУ 28.99.39-007-54572789-2020 (настенного крепления) специального исполнения с температурным диапазоном эксплуатации от минус 60°С до плюс 90°С;

МПП(Н-Т1)-2(п)-И-ГЭ-У2 ТУ 28.99.39-007-54572789-2020 (потолочного крепления) в широком температурном диапазоне эксплуатации от минус 60 до плюс 125°С;

МПП(Н-Т1)-2(н)-И-ГЭ-У2 ТУ 28.99.39-007-54572789-2020 (настенного крепления) в широком температурном диапазоне эксплуатации от минус 60°С до плюс 125°С.

2 ТЕХНИЧЕСКИЕ ХАРАКТЕРИСТИКИ

2.1 Технические характеристики МПП представлены в таблице 1.

Таблица 1

Наименование показателя	Значение		
1 Вместимость корпуса, л	2,2±0,1		
2 Габаритные размеры, мм, не более: - диаметр - высота (с установочным кронштейном)	124 265		
3 Масса МПП полная, кг, не более	5		
4 Масса огнетушащего порошка ИСТО-1 ТУ 2149-001-54572789-00, кг	1,9 ^{+0,1}		
5 Быстродействие МПП (время с момента подачи исполнительного импульса на пусковой элемент МПП до момента начала выхода огнетушащего порошка из модуля), с	от 1 до 10		
6 Время действия (продолжительность подачи огнетушащего порошка), с, не более	1		
7 Давление вскрытия мембраны, МПа	2,0...2,4		
8 Огнетушащая способность МПП потолочного крепления			
8.1 Защищаемые в помещении площадь (S, м ²) и объем (V, м ³) для пожаров класса А при тушении с высоты (Н, м)	Н	S	V
	2	25	38
	4	25	38
8.2 Защищаемые в помещении площадь (S, м ²) и объем (V, м ³) для пожаров класса В при тушении с высоты (Н, м)	Н	S	V
	2	10	13
	4	10	13
8.3 Защищаемые на открытой площадке, огороженной щитами, площадь (S, м ²) и объем (V, м ³) для пожаров класса А при тушении с высоты (Н, м)	Н	S	V
	2	13	18
	4	13	18
8.4 Защищаемая на открытой площадке, огороженной щитами, площадь (S, м ²) для пожаров класса В при тушении с высоты (Н, м)	Н		S
	2		6
	4		6
9 Огнетушащая способность МПП настенного крепления с высоты от 1 до 3 м			
9.1 Защищаемые в помещении площадь (S, м ²) и объем (V, м ³) для пожаров классов А и В	Кл.	S	V
	A	25	38
	B	10	13
9.2 Защищаемые на открытой площадке, огороженной щитами, площадь (S, м ²) и объем (V, м ³) для пожаров классов А и В	Кл.	S	V
	A	13	18
	B	6	-
10 Огнетушащая способность МПП для пожаров класса А в объеме горизонтально расположенного канала сечением 0,9х0,9 м: 10.1 Защищаемая длина канала, м	10,5		
11 Максимальный ранг модельного очага пожара класса В при тушении на открытой площадке с высоты (Н) 4,5 м	55В ^{*)}		

Продолжение таблицы 1

Наименование показателя	Значение
12 Характеристики цепи элемента электропускового для исполнений МПП(Н)-2, МПП(Н-Т)-2: - безопасный ток проверки цепи, А - ток срабатывания, А, не менее: а) для МПП нормального исполнения; б) для МПП специального исполнения - электрическое сопротивление, Ом	0,03 0,15 0,2 8...16
13 Характеристики цепи элемента электропускового для исполнения МПП(Н-Т1)-2: - безопасный ток проверки цепи, А, не более - ток срабатывания, А, не менее - электрическое сопротивление, Ом	0,2 0,6 2...5
14 Коэффициент неравномерности распыления порошка K_1 (СП 5.13130.2009)	1,0
Примечание: *) - согласно ГОСТ Р 53286-2009 модельный очаг ранга 55В – это поверхность горящего бензина в виде круга диаметром 1,5 м и площадью (S) 1,73 м ² .	

3 КОМПЛЕКТНОСТЬ

3.1 В комплект поставки МПП входят:

- а) модуль ТУ 28.99.39-007-54572789-2020 - 1 шт.;
- б) паспорт и руководство по эксплуатации- 1 экз.;
- в) упаковка МПП – 1 шт.
- г) по заявке потребителя: согласно приложению А.

4 УСТРОЙСТВО И ПРИНЦИП РАБОТЫ

4.1 Устройство МПП

4.1.1 МПП (см. рисунки 1 и 2) состоит из корпуса **1**, в котором размещаются огнетушащий порошок (ОП) **2** и источник холодного газа (ИХГ) **3** с элементом электропусковым **4**. В нижней части корпуса находится насадок-распылитель **5**, выходное отверстие которого перекрыто мембраной **6**. Модуль имеет заземляющий зажим **7**. В верхней части МПП снабжен кронштейном **8** для крепления к потолочному перекрытию (рисунок 1) или кронштейном **9** для крепления на стене (рисунок 2).

4.1.2 МПП приводится в действие от импульса тока, который может вырабатываться:

- приборами приемно-контрольными охранно-пожарными;
- кнопкой ручного пуска;
- автономными сигнально-пусковыми устройствами (например, устройство сигнально-пусковое автономное автоматическое для установок пожаротушения УСПАА-1 ТУ 4371-032-00226827-99, устройство сигнально-пусковое УСП-101 ТУ 4371-004-21326303-96). Устройство и монтаж МПП с электронными узлами запуска приведены в приложении А.

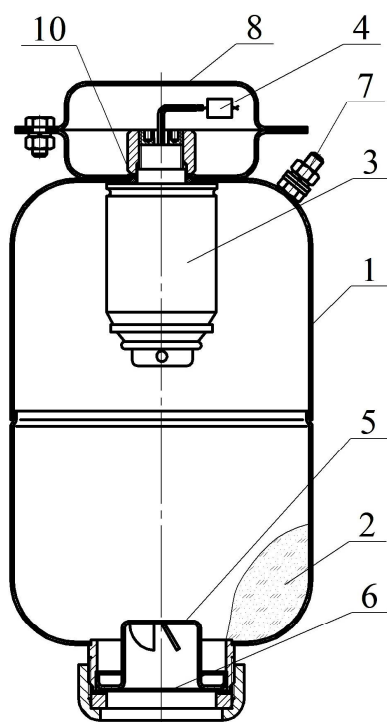


Рисунок 1

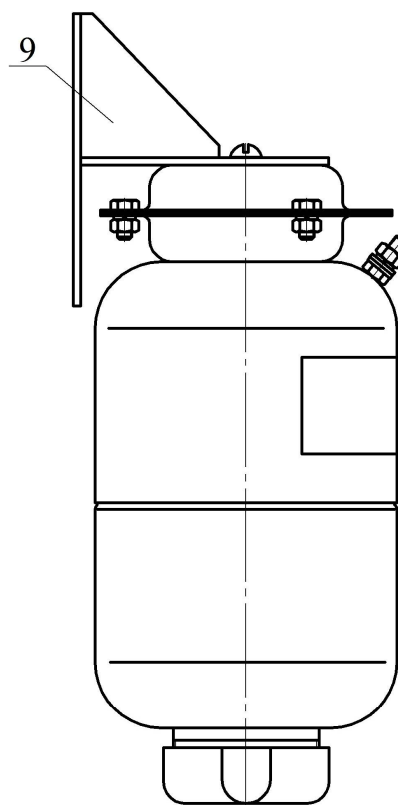


Рисунок 2

4.2 Принцип работы

4.2.1 После подачи электрического импульса на выводы элемента электропускового 4 ИХГ 3 генерирует газ, который вспушивает ОП 2 и создает давление внутри корпуса МПП для вскрытия мембраны 6 и выброса через насадок - распылитель 5 струи ОП в зону горения.

5 МЕРЫ БЕЗОПАСНОСТИ

5.1 Лица, допущенные к эксплуатации МПП, должны изучить содержание настоящего паспорта и соблюдать его требования.

5.2 Не допускается:

- хранение МПП вблизи нагревательных приборов;
- воздействие на МПП атмосферных осадков, прямых солнечных лучей, воздействие агрессивных сред, влаги;
- нанесение ударов по корпусу и ИХГ;
- падение с высоты более 2 м;
- разборка МПП за исключением работ по техническому обслуживанию согласно разделу 7 настоящего паспорта;
- эксплуатация МПП при повреждении корпуса (вмятины, трещины, сквозные отверстия);
- проведение каких-либо огневых испытаний без согласования программы экспериментальных работ или при отсутствии представителя от предприятия-изготовителя.

5.3 До подключения модуля концы выводов элемента электропускового должны быть замкнуты путем скручивания не менее чем на два витка и опломбированы. Подключение МПП производить только после его заземления. Электробез-

опасность при монтаже МПП должна обеспечиваться соблюдением требований ПУЭ, ПТЭ, ПТБ и ПЗСЭ.

5.4 Зарядка, перезарядка, освидетельствование и техническое обслуживание МПП должны производиться в специально отведенных и оборудованных для этих целей помещениях на предприятии-изготовителе МПП или в организациях, имеющих разрешение на данный вид деятельности.

5.5 При обнаружении дефектов МПП (вмятины, трещины, сквозные отверстия) в процессе эксплуатации модуль подлежит отправке на предприятие - изготовитель или утилизации по п. 9.

5.6 При эксплуатации модуль пожаро- и взрывобезопасен.

5.7 Огнетушащий порошок не оказывает вредного воздействия на тело и одежду человека, не вызывает порчу имущества и легко удаляется. После срабатывания МПП для удаления продуктов горения и огнетушащего порошка, витающего в воздухе, необходимо использовать общеобменную вентиляцию. Допускается для этой цели применять передвижные вентиляционные установки. Осевший порошок удаляется пылесосом, сухой ветошью с последующей влажной уборкой. Утилизация отходов огнетушащего порошка должна осуществляться согласно инструкции «Утилизация и регенерация огнетушащих порошков» М: ВНИИПО, 1988.

5.8 Утилизацию ИХГ после срабатывания производить путем сдачи деталей изделия в металлолом.

5.9 Крепление МПП производить на несущую конструкцию, способную выдержать импульсную нагрузку от отдачи модуля в момент выброса ОП.

Внимание! Перезарядка МПП должна производиться с соблюдением требований инструкции по переснаряжению 54572789 ИН11, разработанной АО «Источник Плюс».

6 ПОДГОТОВКА МПП К РАБОТЕ, РАЗМЕЩЕНИЕ И МОНТАЖ НА ОБЪЕКТЕ

6.1 Извлечь МПП из упаковки, произвести визуальный осмотр целостности корпуса и мембраны.

6.2 Закрепить кронштейн 8 (см. рисунок 1) на потолке или кронштейн 9 (см. рисунок 2) на стене. Для крепления кронштейна потолочного крепления в центральной его части выполнено отверстие $\varnothing 10$ мм. Координаты отверстий в кронштейне, предназначенном для крепления МПП на стене приведены на рисунке 3.

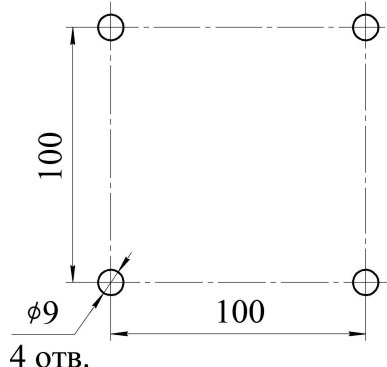


Рисунок 3

6.3 Состыковать МПП с кронштейном и закрепить соединение гайками.

6.4 Расчет необходимого количества модулей в защищаемых помещениях производить в соответствии с разделом 9 СП 5.13130.2009.

6.5 При защите отдельных участков площади, т.е. при локальной защите в помещениях или под навесом с высотой установки (Н) до 4,5 м, локальная площадь защиты (S) равна 1,73 м² и представляет собой круг.

6.5 Конфигурация распыла порошка и изображение области, в которой достигается тушение, приведены для потолочного крепления на рисунке 4 и в таблицах 2, 3, для настенного крепления - на рисунке 5 и в таблице 4.

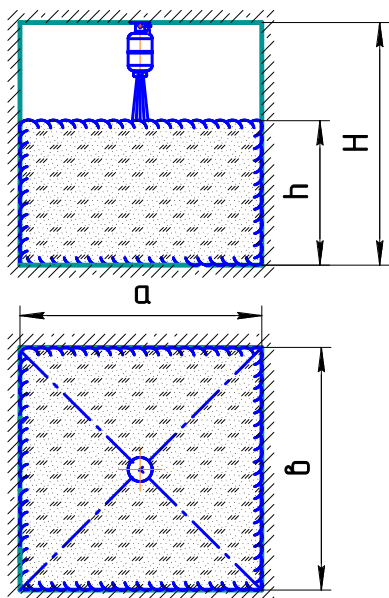


Рисунок 4

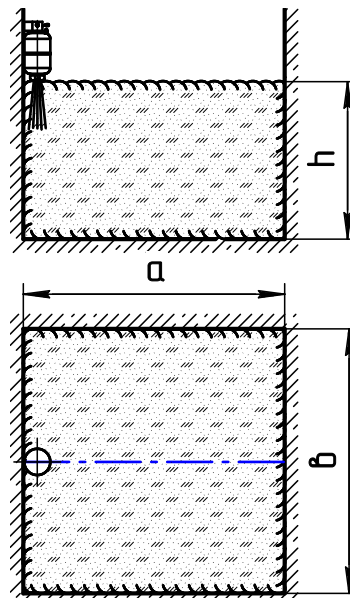


Рисунок 5

Таблица 2

Параметры тушения МПШ потолочного крепления в помещении

Параметры	Класс А		Класс В	
	Защищаемые площадь и объем	Защищаемая площадь	Защищаемый объем	
Н, м	2; 4	2; 4	2	4
S, м ²	25	10	-	-
V, м ³	38	-	13	13
a, м	5,0	3,16	2,55	1,8
b, м	5,0	3,16	2,55	1,8
h, м	1,52	-	2	4

Таблица 3

Параметры тушения МПШ потолочного крепления на открытой площадке

Параметры	Класс А	Класс В
Н, м	2; 4	2; 4
S, м ²	13	6
V, м ³	18	-
a, м	3,6	2,45
b, м	3,6	2,45
h, м	1,4	-

Таблица 4

Параметры тушения МПП настенного крепления с высоты 1...3 м

Параметры	На открытой площадке		В помещении		
	Класс А	Класс В	Класс А	Класс В	
S, м ²	13	6	25	10	-
V, м ³	18	-	38	-	13
a, м	3,25	2,0	5,0	3,16	2,08
b, м	4,0	3,0	5,0	3,16	2,08
h, м	1,4	-	1,52	-	3,0

МПП настенного крепления при установке в горизонтальном положении по классу А

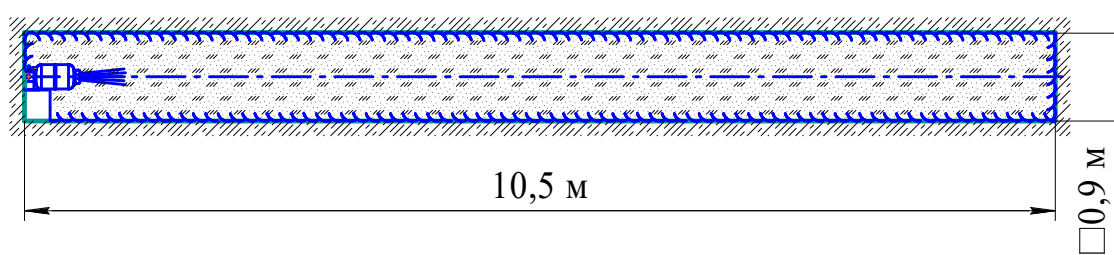


Рисунок 6

7 ТЕХНИЧЕСКОЕ ОБСЛУЖИВАНИЕ

7.1 Специального технического обслуживания не требуется. Один раз в квартал внешним осмотром проверяется целостность мембраны, перекрывающей насадок-распылитель, и наличие заземления МПП. При нарушении целостности мембраны (разрушение, отверстия от проколов, трещины) модуль необходимо заменить.

7.2 Работы по перезарядке после срабатывания МПП должны проводиться предприятием-изготовителем МПП или в организациях, имеющих лицензию на данный вид деятельности.

7.3 Комплект поставки для перезарядки МПП (см. рисунок 1):

- ИХГ-2(М)-01 СИАВ 066614.025.000 ТУ для МПП нормального исполнения или ИХГ-2(М)-02 СИАВ 066614.025.000 ТУ для МПП специального исполнения (поз. 3) или ИХГ-2(М)-06 СИАВ 066614.025.000 ТУ для МПП в широком температурном диапазоне эксплуатации (поз. 3) – 1 шт.;
- резиновое кольцо 020-026-36 ГОСТ 9833-73 (поз. 10) – 1 шт.;
- огнетушащий порошок ИСТО-1 ТУ 2149-001-54572789-00 (поз. 2) – 1,9 кг;
- мембрана черт. СИАВ 634233.006.003 (поз. 6) – 1 шт.

7.4 О проведенных проверках и перезарядке делаются отметки на корпусе (с помощью этикетки или бирки) МПП и в специальном журнале с заполнением формы, приведенной в приложении Б.

8 ХРАНЕНИЕ И ТРАНСПОРТИРОВАНИЕ

8.1 Условия транспортирования и хранения МПП должны соответствовать условиям ОЖ-4 ГОСТ 15150-69.

8.2 Транспортирование МПП в упаковке предприятия-изготовителя в интервале температур от минус 50 до плюс 50°С допускается всеми видами транспорта в

соответствии с правилами перевозки грузов для этого вида транспорта и с учетом условий транспортирования - жёсткие (Ж) по ГОСТ 23170-78.

8.3 При хранении и транспортировании МПП должны быть обеспечены условия, предохраняющие их от механических повреждений, прямого воздействия солнечных лучей, влаги и агрессивных сред.

9 УТИЛИЗАЦИЯ МПП ПО ИСТЕЧЕНИЮ НАЗНАЧЕННОГО СРОКА СЛУЖБЫ

9.1 Работы по утилизации должны проводиться предприятием-изготовителем МПП или в организациях, имеющих лицензию на данный вид деятельности.

9.2 Произвести разборку МПП.

9.3 Утилизацию корпуса МПП производить путем сдачи в металлолом.

9.4 Утилизацию огнетушащего порошка производить согласно требованиям п. 5.7.

9.5 Утилизацию ИХГ производить следующим образом.

9.5.1 В помещении, оборудованном приточно-вытяжной вентиляцией, произвести срабатывание ИХГ. Для этого ИХГ поместить в трубу, превышающую его длину не менее чем в 1,5 раза, а внутренний диаметр трубы должен быть больше наружного диаметра источника не менее чем в 1,4 раза. Труба жестко крепится горизонтально или вертикально с перекрытием нижнего отверстия негорючей опорой, а ИХГ разместить без выступания из трубы верхней или нижней части его корпуса. Провода элемента электропускового соединить с источником постоянного тока, соответствующим требованиям пунктов 12 или 13 таблицы 1 настоящего паспорта. Запуск произвести дистанционно при отсутствии людей в помещении.

9.5.2 После срабатывания убедиться, что помещение проветрено до безопасной концентрации или войти в помещение в изолирующих средствах защиты органов дыхания, извлечь ИХГ из зажима, используя теплозащитные рукавицы, и утилизировать согласно требованиям п. 5.8.

10 ГАРАНТИИ ИЗГОТОВИТЕЛЯ

10.1 Предприятие-изготовитель гарантирует соответствие МПП требованиям технических условий при соблюдении потребителем условий эксплуатации, транспортирования и хранения, установленных настоящим паспортом.

10.2 Назначенный срок службы устанавливается:

- не более 12 лет для МПП(Н)-2-И-ГЭ-У2;

- не более 5 лет для МПП(Н-Т)-2-И-ГЭ-У2, МПП(Н-Т1)-2-И-ГЭ-У2

и исчисляется с момента принятия МПП отделом технического контроля (ОТК) предприятия-изготовителя.

10.3 Предприятие-изготовитель не несёт ответственности в случаях:

- несоблюдения владельцем правил эксплуатации;

- небрежного хранения и транспортирования МПП;

- утери паспорта;

- после проведения перезарядки МПП по пункту 7.2, если она проводилась не на предприятии-изготовителе;

- превышения назначенного срока службы с момента принятия МПП ОТК предприятия-изготовителя.

А.3 Монтаж УСПАА-1 v4 ТУ 4371-032-00226827-99 производится на корпусе МПП, т.е. изделие является единым и при заказе имеет собственное обозначение.

А.4 МПП в комплекте с устройством сигнально-пусковым автономным автоматическим УСПАА-1 v4 ТУ 4371-032-00226827-99 с оптико-тепловыми элементами обнаружения пожара.

А.4.1 Примеры обозначения при заказе:

МПП(Н-С2)-2(п)-И-ГЭ-У2 (потолочного крепления) в составе МПП(Н)-2(п)-И-ГЭ-У2 ТУ 28.99.39-007-54572789-2020 и УСПАА-1 v4 ТУ 4371-032-00226827-99;
МПП(Н-С2)-2(н)-И-ГЭ-У2 (настенного крепления) в составе МПП(Н)-2(н)-И-ГЭ-У2 ТУ 28.99.39-007-54572789-2020 и УСПАА-1 v4 ТУ 4371-032-00226827-99.

А.4.2 В комплект поставки МПП дополнительно входят:

а) устройство сигнально-пусковое автономное автоматическое УСПАА-1 v4 – 1 шт.;

б) паспорт на УСПАА-1 v4 ДАЭ 100.249.000-02 ПС – 1 шт.

А.4.3 Устройство МПП(Н-С2)-2-И-ГЭ-У2 с УСПАА-1 v4

А.4.3.1 На скобе **1** корпуса МПП **2** (см. рисунок А.1) установлено УСПАА-1 **3**.

Вывода элемента электропускового **4** ИХГ **5** с УСПАА-1 соединены кабелем **6**. Соединение производится в зажиме контактном винтовом **7**. Монтаж УСПАА-1 производится как на МПП потолочного крепления (рисунок А.1а), так и на МПП настенного крепления (рисунок А.1б).

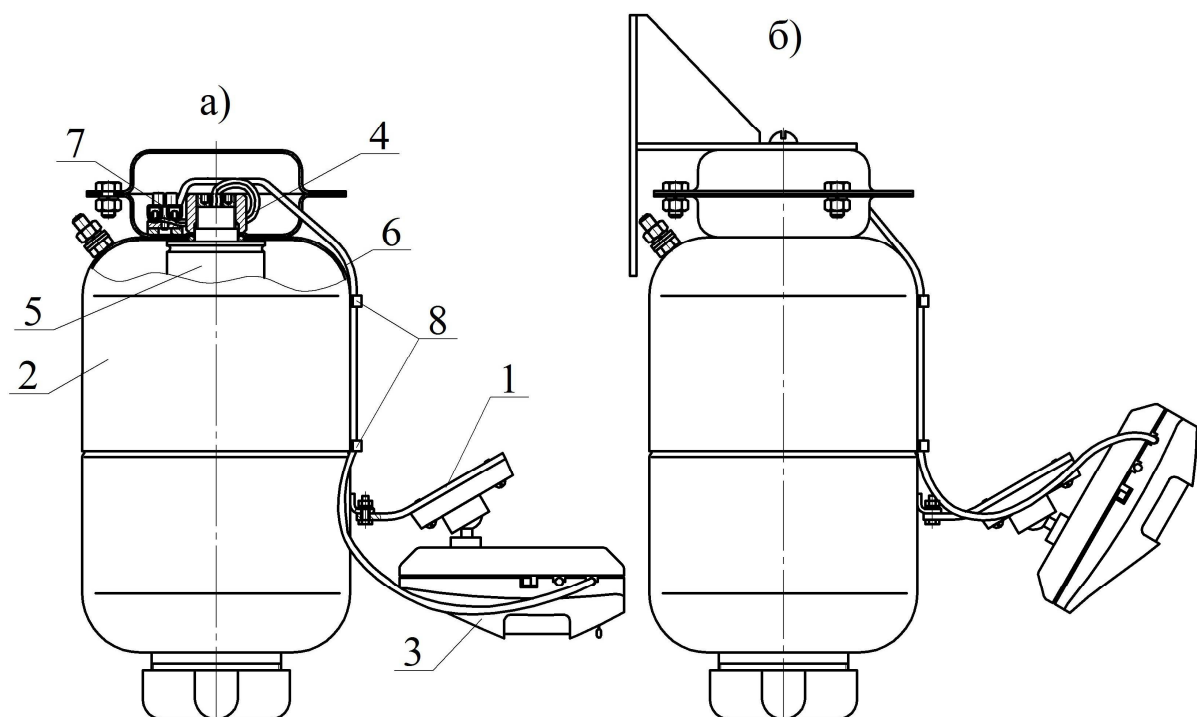


Рисунок А.1

А.4.4 Монтаж МПП(Н-С2)-2-И-ГЭ-У2

А.4.4.1 Извлечь МПП и УСПАА-1 из упаковки, произвести визуальный осмотр целостности изделий и мембраны МПП.

А.4.4.2 Закрепить через отверстие $\varnothing 10$ мм кронштейн **8** (см. рисунок 1а) на потолке или кронштейн **9** (см. рисунок 1б) на стене. Координаты отверстий в кронштейне настенного крепления приведены на рисунке 3.

А.4.4.3 Произвести сборку АСПП согласно рисунку А.1 в следующей последовательности.

Проверить крепление оголенных концов кабеля **6** (см. рисунок А.1) в зажиме контактном винтовом **7**. Сам кабель должен быть закреплен на корпусе МПП при помощи скоб **8**.

Закрепить на корпусе МПП шаровой поворотный кронштейн УСПАА-1. Надвинуть паз основания устройства на выступающую прямоугольную часть поворотного кронштейна.

Монтаж УСПАА-1 выполнить следующим образом: установить выключатель питания в положение «Выкл», снять верхнюю крышку устройства и, соблюдая полярность, установить в его батарейный отсек три элемента типа АА, подключить кабель **6** к клеммам Х1.3, Х1.4, аккуратно надвинуть верхнюю крышку на тепловой сенсор (так, чтобы он выступал из корпуса) и зафиксировать винтом.

Снять пломбу с оголенных концов выводов элемента электропускового, вывода через зажим контактный винтовой соединить с пусковой цепью согласно рисунку А.1. При необходимости дополнительного ручного пуска допускается к выводам элемента электропускового соблюдая полярность подключить электрическую цепь кнопки ручного пуска с элементом питания, обеспечивающим пусковой ток согласно требованиям таблицы 1.

Включить питание УСПАА-1. По истечении 2 с нажатием кнопки «Контроль» выполнить проверку состояния элементов питания, исправности термодатчика и целостности цепи запуска МПП. В зависимости от их состояния выдается один из следующих светозвуковых сигналов:

- один сигнал - устройство исправно «Норма»;
- два сигнала - неисправность батареи питания «Авария»;
- три сигнала - неисправность термодатчика «Авария»;
- четыре сигнала - обрыв цепи элемента электропускового «Авария».

Установить выключатель питания в положение «Выкл».

Состыковать АСПП с кронштейном и закрепить соединение гайками. Установить заземление АСПП. Путем изменения положения корпуса устройства сориентировать поле зрения сенсоров теплового и оптического каналов и максимально совместить контролируемую ими зону с защищаемой зоной МПП. При ориентации УСПАА-1 необходимо учитывать, что максимальный угол обзора оптического сенсора равен 120°.

После монтажа включить питание УСПАА-1. По истечении 2 с нажатием кнопки «Контроль» выполнить проверку состояния элементов питания, исправности термодатчика и целостности цепи запуска МПП.

Оставить АСПП в дежурном режиме. Периодически, с интервалом один раз в месяц, осуществлять контроль состояния батарей и цепи пуска.

А.4.4.4 Схема установки АСПП показана на рисунках А.2а) (для потолочного крепления) и А.2б) (для настенного крепления).

А.4.4.5 Угол обзора оптического элемента равен 120°, поэтому при определенных условиях установки МПП контролируемая площадь УСПАА-1 может быть меньше защищаемой площади МПП, что необходимо учитывать в проекте.

А.4.4.6 Технические характеристики УСПАА-1, размещение, монтаж и техническое обслуживание приведены в ДАЭ 100.249.000-02 ПС.

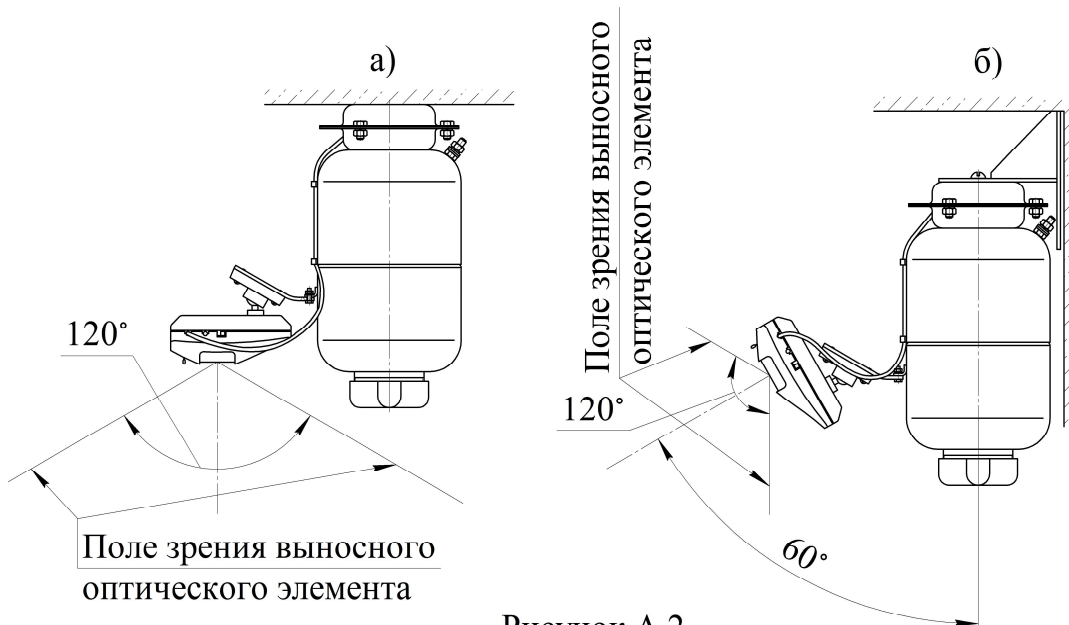


Рисунок А.2

ПРИЛОЖЕНИЕ Б
(обязательное)
ФОРМА ЗАПОЛНЕНИЯ РЕЗУЛЬТАТОВ ТЕХНИЧЕСКОГО
ОБСЛУЖИВАНИЯ МПП

Таблица Б.1 – Сведения о перезарядке, переосвидетельствовании

Дата	Вид работ	Исполнитель (предприятие, Ф.И.О.)	Подпись и клеймо исполнителя

В конструкцию модуля могут быть внесены изменения, не отраженные в настоящем паспорте и не влияющие на основные технические характеристики, соединительные и габаритные размеры.