



www.polyvision.ru

РУКОВОДСТВО ПО ЭКСПЛУАТАЦИИ

PVD-7L v.7.1 PVD-10L v.7.1



POLYVISION



Содержание

Правила безопасной эксплуатации	3
Сведения о производителе и гарантии	3
1. Описание устройства	4
1.1. Назначение	4
1.2. Функциональные особенности	4
1.3. Передняя панель	4
1.4. Задняя панель	5
1.5. Технические характеристики	6
1.6. Комплектация	7
2. Схема подключения	7
2.1. Конфигурации системы	7
2.2. Электрические схемы	8
3. Монтаж	11
3.1. Место установки	11
3.2. Подключение кабелей	11
3.3. Установка монитора	11
4. Описание операций	12
4.1. Главное меню	12
4.2. Разговор с посетителем	13
4.3. Функция просмотра	15
4.4. Мультимедиа	15
4.4.1. Память	15
4.4.2. Воспроизведение	15
4.4.3. Голосовая почта	17
4.4.4. Функция фоторамки	18
4.5. Интерком	19
4.6. Телефон (опция)	21
4.6.1. Переадресация вызова	22
4.6.2. Управление замком с телефона	23
4.7. Настройки	23
Приложение 1	25



Правила безопасной эксплуатации

ВНИМАНИЕ!

Перед тем, как начать использовать изделие, внимательно прочитайте данный документ.



ОПАСНОСТЬ ПОРАЖЕНИЯ ЭЛЕКТРИЧЕСКИМ ТОКОМ

Предупреждение о наличии внутри корпуса изделия неизолированных электрических цепей, которые могут представлять опасность для человека. Для снижения риска поражения электрическим током не разбирайте устройство.



ВНИМАНИЕ!

Ремонт и техническое обслуживание изделия должно осуществляться только квалифицированным техническим персоналом.

- Во избежание случаев поражения электрическим током и потери гарантии не разбирайте устройство.
- Перед использованием проверьте целостность кабеля питания.
- Перед подачей напряжения убедитесь, что правильно подключили все кабели.
- Не используйте источники питания, которые по характеристикам отличаются от требуемого. Если вы не уверены в типе источника питания, обратитесь к своему дилеру.
- Не перегружайте электрические сети потребителями, так как это может привести к возгоранию и поражению электрическим током.
- При возникновении посторонних запахов и дыма прекратите эксплуатацию устройства, отсоединив кабель питания. Затем отнесите устройство в сервисный центр. Дальнейшая эксплуатация может привести к возгоранию и поражению электрическим током.
- Не подвергайте устройство ударам и сильным вибрациям.
- Не прилагайте излишних усилий для сгибания кабеля, не ставьте на устройство тяжелые предметы.
- Не подвергайте устройство воздействию влаги, пыли и запыленным температурам.
- Не используйте дополнительное оборудование, которое не совместимо и не рекомендовано производителем.
- Прокладывайте кабели таким образом, чтобы они были защищены от всевозможных повреждений.
- Установка данного устройства должна соответствовать всем требованиям безопасности.
- Если устройство функционирует неправильно, обратитесь в службу тех. поддержки или отнесите его в сервисный центр. Не пытайтесь самостоятельно отремонтировать устройство.
- Не применяйте спреи при чистке устройства. Это может привести к возгоранию или поражению электрическим током.
- Не подвергайте устройство воздействию сильных электромагнитных полей и радиации.
- Технические характеристики и дизайн продукта могут быть изменены без предварительного уведомления.
- Отключите питание устройства, если не используете его длительное время.
- Не извлекайте накопители во время работы, так как это может привести к потере данных.
- Избегайте попадания прямых солнечных лучей на устройство.
- Устанавливайте устройство только на плоские устойчивые поверхности.

Сведения о производителе и гарантии

Производитель: «SOLARTECH TRADING LIMITED». 6B SUCCESS COM BLDG251 HENNESSY RD. HONG KONG. Китай.

Импортер: ООО «Восточный Торговый Союз». 690091, г. Владивосток, ул. Уборевича, д. 19 (Литера 1), офис 112.

Срок гарантии: 12 месяцев от даты производства, указанной на этикетке видеонаблюдения.

Сведения о сертификации: запросите копию сертификата соответствия у продавца.





1. Описание устройства

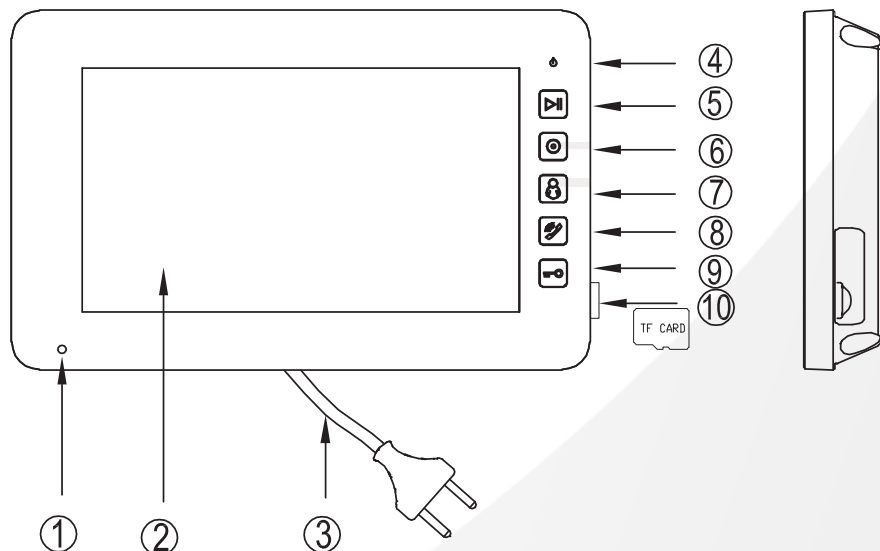
1.1. Назначение

Видеомониторы предназначены для наблюдения за входной зоной и регистрации (фото/видео) посетителей, организации голосовой связи с посетителем и дистанционного управления замком.

1.2. Функциональные особенности

- ✓ Цветной сенсорный 7/10.1" ЖК дисплей;
- ✓ Поддерживаемые ТВ-стандарты: PAL/NTSC;
- ✓ Сенсорные кнопки с подсветкой;
- ✓ Поддержка 2 вызывных панелей;
- ✓ Поддержка 4 мониторов в параллели;
- ✓ Поддержка 4 видеокамер;
- ✓ Поддержка дополнительной аудиотрубки;
- ✓ Сквозной видеовыход;
- ✓ Встроенная память на 100 фотографий;
- ✓ Возможность сохранения на microSD (до 32ГБ) карту 128 видео или 1024 фотографий;
- ✓ Адресная система интеркома между домофонами и дополнительной аудиотрубкой;
- ✓ Голосовая почта для посетителя и абонента;
- ✓ Встроенный детектор движения на 1 канал;
- ✓ Фоторамка в режиме ожидания;
- ✓ Поддержка функции – телефон (опционально);
- ✓ Переадресация вызова с вызывной панели на любой телефон с возможностью открывания замка;
- ✓ Режимы: «Не беспокоить», «Дома», «Уход»
- ✓ 16 мелодий вызова с индивидуальным выбором для каждой панели и интеркома;
- ✓ Отображение даты и времени;
- ✓ Графический интерфейс в стиле iPhone;
- ✓ Накладная установка;
- ✓ Поддержка русского языка;
- ✓ Двойное питание от сети переменного тока 220В или от внешнего блока питания постоянного тока 14.5В.

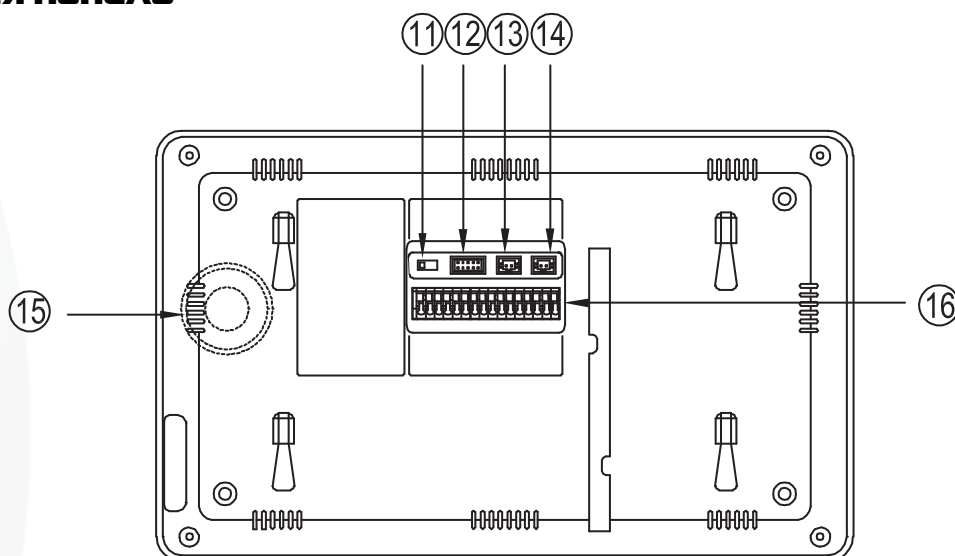
1.3. Передняя панель





№	Наименование	Назначение
1	Микрофон	Микрофон для передачи звука.
2	Монитор	Цветной сенсорный ЖК монитор.
3	Шнур питания	Шнур питания для подключения к электросети переменного тока с напряжением 220В.
4	Индикатор питания	Индикатор, показывающий наличие питания на домофоне.
5	Кнопка «Запись»	Сенсорная кнопка для входа в режим воспроизведения фото и видео.
6	Кнопка «Интерком»	Сенсорная кнопка для интеркома.
7	Кнопка «Просмотр»	Сенсорная кнопка для входа в режим мониторинга.
8	Кнопка «Разговор»	Сенсорная кнопка для разговора с посетителем.
9	Кнопка «Открыть»	Сенсорная кнопка для открытия двери.
10	Слот для карты памяти	Слот для microSD карты памяти.

1.4 Задняя панель



№	Наименование	Назначение
11	Вкл./Выкл. согласующее сопротивление 75 Ом	Тумблер включения/выключения согласующего сопротивления для видеосигнала.
12	Разъём для видео входа/выхода	Разъём для подключения 4-х аналоговых видеокамер и аналогового монитора.
13	Разъём для подключения внешнего блока питания	Разъём для подключения внешнего блока питания DC14.5В.
14	Разъём для подключения к телефонной линии (опция)	Разъём для подключения к аналоговой телефонной линии.
15	Динамик	Динамик для воспроизведения звука.
16	Коммутационная колодка	Колодка для подключения вызывных панелей/дополнительных мониторов/дополнительной аудио трубки.

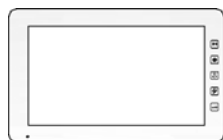


1.5 Технические характеристики

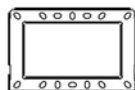
МОДЕЛЬ		PVD-7L v.7.1	PVD-10L v.7.1
Дисплей	Тип	Сенсорный цветной ЖК 7"	Сенсорный цветной ЖК 10.1"
	Разрешение	800x480	1024x600
	ТВ-стандарт	PAL/NTSC	
	Параметры изображения	Настраиваемые (Яркость, Цветность, Насыщенность)	
Звук	Звуковая система	Hands Free	
	Количество мелодий	16	
	Индивидуальная мелодия	Для каждой панели/интеркома	
Управление	Тип кнопок	Сенсорные	
	Подсветка кнопок	Синяя (только при нажатии)	
	OSD-меню	На русском, графическое в стиле iPhone	
Подключение	Схема подключения	4-х проводная с панелями, мониторами и аудиотрубкой	
	Вызывные панели	до 2	
	Мониторы в параллели	до 4 (только между собой)	
	Интерком между мониторами	Адресный	
	Поддержка аудиотрубок	1 COMMAX (DP-4VR, DP-4VHR)	
	Поддержка доп. видеокамер	До 4 аналоговых	
Память	Встроенная память	на 100 фотографий	
	Внешняя память	Поддержка карт microSD (8-32ГБ) на 1024 фото и 128 видео	
	Запись фото	При вызове/Вручную	
	Запись видео	При вызове/Вручную/По движению	
Прочее	Детектор движения	На 1 любой канал по расписанию	
	Функция «Фоторамка»	Есть	
	Функция «Не беспокоить»	Есть	
	Отображение часов/даты	Есть	
	Голосовая почта	Есть	
	Функция «Телефон»	Нет	Опционально
	Переадресация вызова	Нет	Опционально
Совместимость с многоквартирными домофонами	С координатной адресацией	Vizit, Cyfral, Eltis через модуль MCK от v2d	
	С цифровой адресацией	Proel, Laskomex, Marshal-Raikmann, Gerch, Keyman через модуль MСЦ от v1d	
Эксплуатация и хранение	Питание	От сети AC 100-220В (встроенный БП) От внешнего БП DC 14.5(±10%)В (БП 1А в комплект не входит)	
	Энергопотребление	Макс. - 12Вт, Режим ожидания - 5 Вт	
	Температура эксплуатации	0...+50°C	
	Тип установки	Накладной на стену	
	Габаритные размеры	205x128x27.5 мм	274x170x28.5 мм



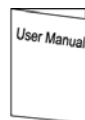
1.6 Комплектация



Монитор



Кронштейн



Инструкция



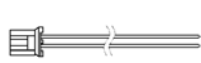
10-ти контактный кабель для камер и видеовыхода



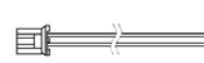
Шурупы для установки кронштейна



Пластиковые дюбели



2-х контактный кабель для блока питания



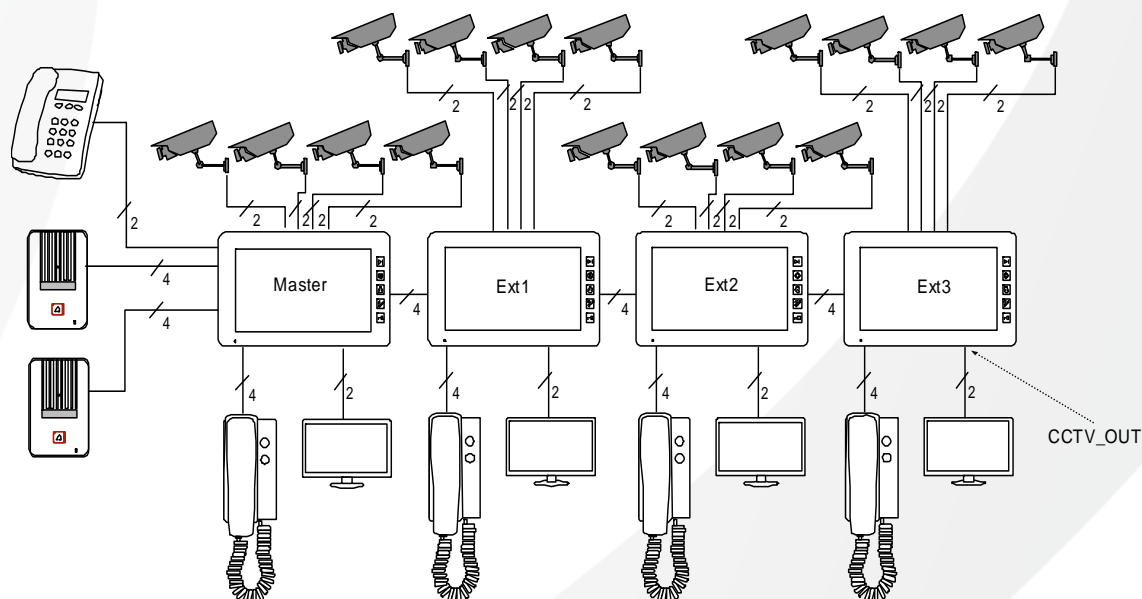
2-х контактный кабель для телефонной линии

2. Схема подключения

2.1 Конфигурации системы

❖ Конфигурация 1

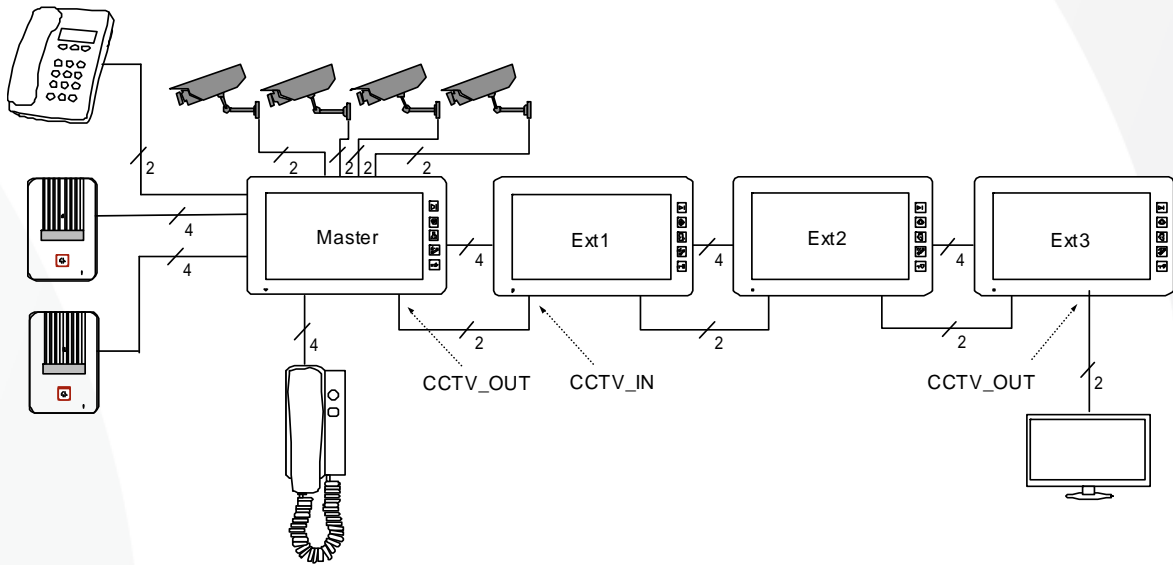
К каждому монитору подключаются свои видеокамеры. При этом на каждом мониторе можно просматривать только изображения с подключенных к нему видеокamer.





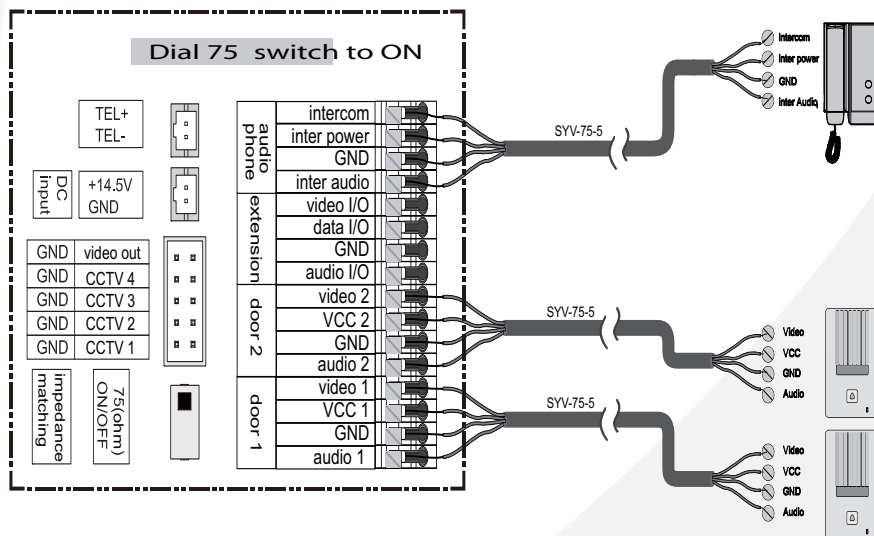
❖ Конфигурация 2

Видеокамеры подключаются только к основному монитору. При этом на дополнительные мониторы видеосигнал передается от основного монитора. Видео можно просматривать только на одном мониторе, на нескольких одновременно нельзя.



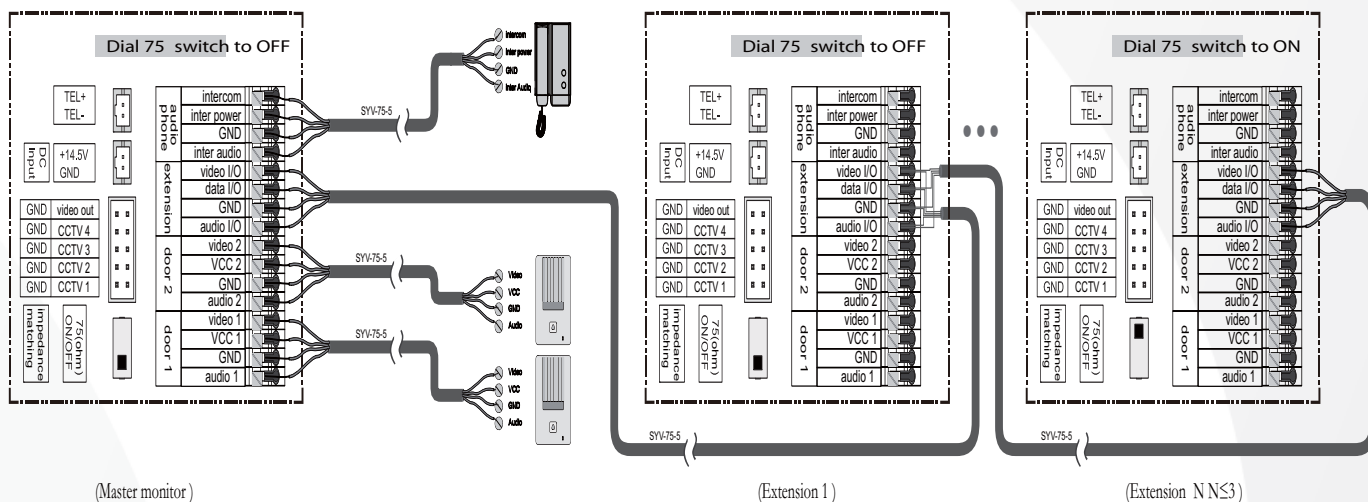
2.2 Электрические схемы

❖ Подключение одного монитора





❖ Подключение нескольких мониторов в параллель



Внимание!

При подключении нескольких мониторов в параллель обратите внимание на положение тумблера согласующего сопротивления видеосигнала: он должен быть включен только на последнем мониторе. Также он должен быть активирован в одиночном режиме работы.

Также для работы в параллели необходимо для каждого домофона определить адрес в меню настроек.

Подключение трубки:

Мониторы видеодомофонов Polyvision данной линейки поддерживают работу со следующими моделями аудиотрубок фирмы COMMAX: DP-4VR.

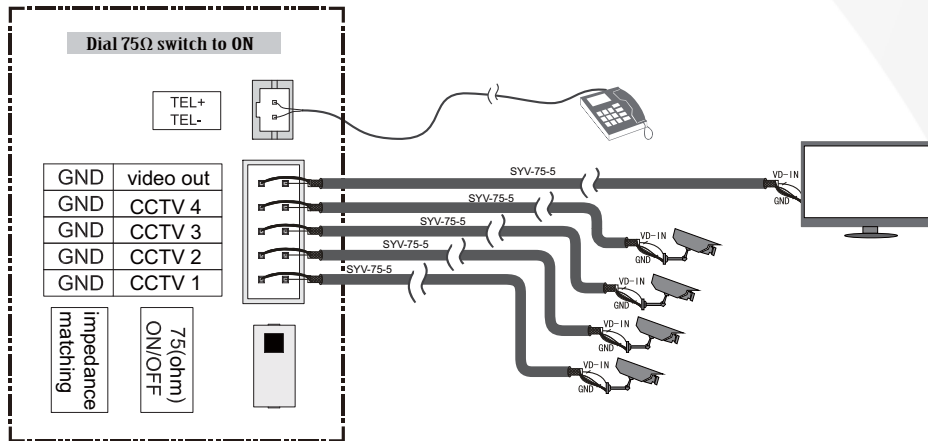
Распиновка для подключения аудиотрубки COMMAX:

- 1 – АУДИО ИНТ.
- 2 – ОБЩИЙ
- 3 – ПИТАНИЕ (+DC 12В)
- 4 – ИНТЕРКОМ



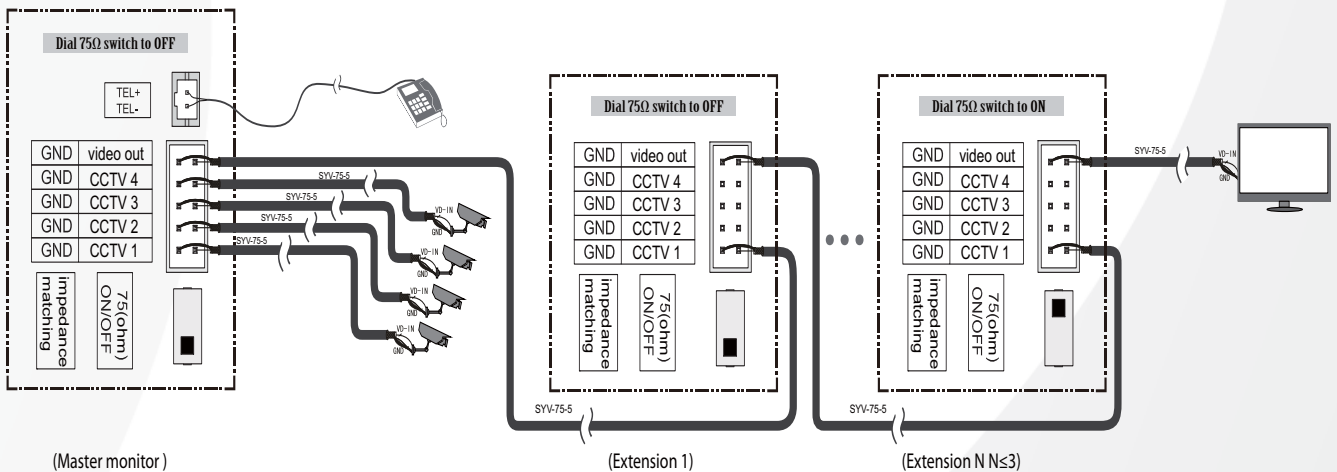
❖ Подключение видеокamer, монитора и телефонной линии (конфигурация 1)

К каждому монитору подключаются свои видеокamerы. При этом на каждом мониторе можно просматривать только изображения с подключенных к нему видеокamer.



❖ Подключение видеокamer, монитора и телефонной линии (конфигурация 2)

Видеокamerы подключаются только к основному монитору. При этом на дополнительные мониторы видеосигнал передается от основного монитора. Видео можно просматривать только на одном мониторе, на нескольких одновременно нельзя.

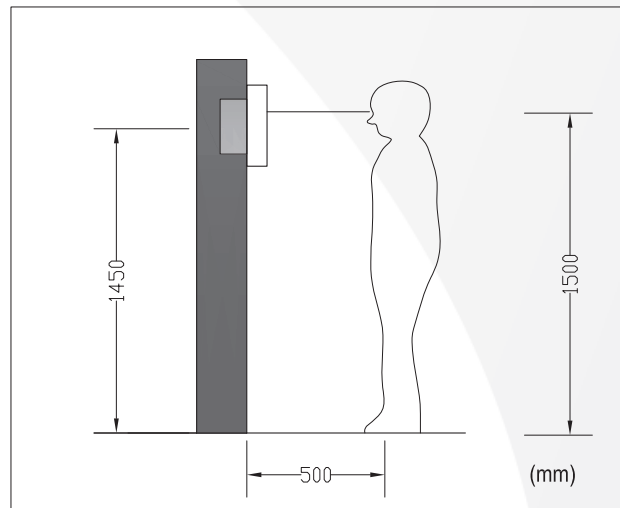




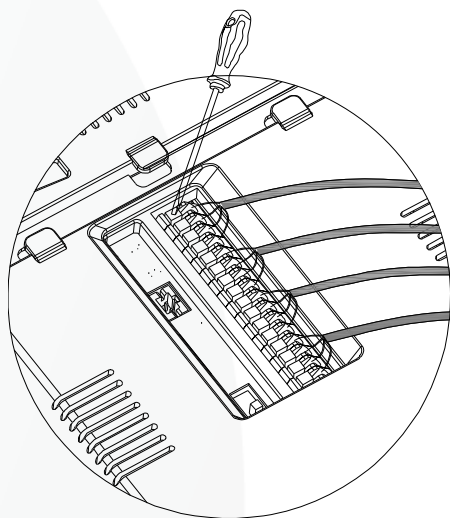
3. Монтаж

3.1 Место установки

Стандартная высота установки монитора около 1500 мм. В этом случае центр металлического кронштейна будет находиться на расстоянии около 1450 мм от пола.



3.2 Подключение кабелей



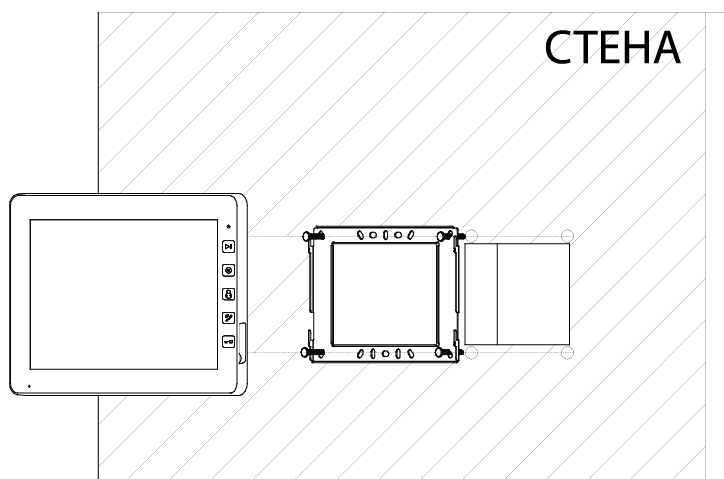
Перед тем как начать подключение кабелей необходимо зачистить каждый провод. Далее нажать на фиксатор и поместить провод в отверстие, а затем отпустить фиксатор. После это проверьте прочность контакта, немного потянув за провод.

Подключение производится согласно схемам, указанным в данном руководстве (п. 4).

3.3 Установка монитора

Для установки монитора на стену следуйте следующим инструкциям:

- 1) Снимите кронштейн с задней панели монитора.
- 2) Зафиксируйте кронштейн на стене с помощью дюбелей и саморезов, входящих в комплект.
- 3) Подключите кабеля в соответствии со схемой подключения, представленной в данном руководстве.
- 4) Установите монитор на настенный кронштейн.
- 5) Подайте на монитор питание, подключив его к розетке AC 220В переменного тока или к источнику питания постоянного тока с напряжением DC 14В.





4. Описание операций

4.1 Главное меню

Вызов необходимой функции осуществляется нажатием на нужную иконку.



❖ Описание функций:



Работа с вызывными панелями



Воспроизведение записанных видеофайлов



Голосовая почта



Интерком



Настройки

Выбор режима работы:

Дома/Уход/Не беспокоить



Работа с видеокameraми



Просмотр записанных фотографий



Фоторамка



Телефон (опционально)



Выход в режим ожидания

Режим «Уход»: при нажатии кнопки вызов на панели посетитель услышит голосовое сообщение, записанное на карту памяти. Для настройки голосовой почты обратитесь в одноимённый пункт меню настроек.

Режим «Не беспокоить»: при нажатии кнопки вызов на панели монитор не будет издавать никаких сигналов.



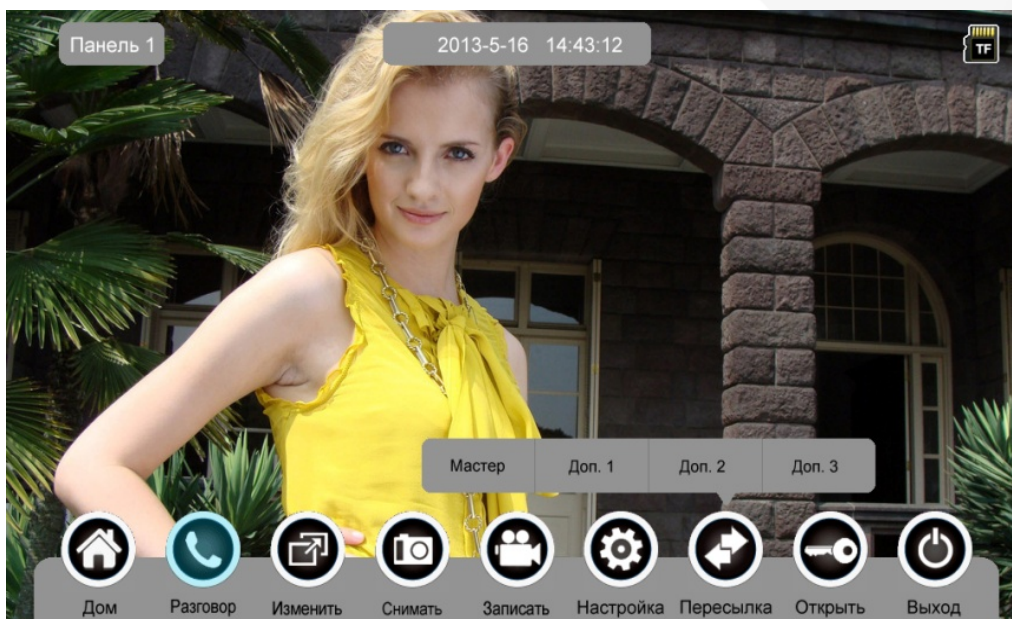
4.2 Разговор с посетителем

Если посетитель нажмёт кнопку вызова на панели, то монитор воспроизведёт звуковой сигнал, а на дисплее будет отображаться видео с изображением посетителя на протяжении 90 сек.



❖ Описание функций:

- | | | | |
|---|---|---|---|
|  | Возврат в главное меню |  | Начать/завершить разговор с посетителем |
|  | Выход из режима работы с панелью |  | Начать запись видео |
|  | Сделать фотографию |  | Настройка параметров дисплея |
|  | Переадресация вызова на другой монитор |  | Открыть замок |
|  | Переключение на другую вызывную панель или видеочкамеру | | |



Во время разговора с посетителем:

- При активированной в настройках функции **[Автоматическая запись]**, устройство автоматически записывает фото или видео.
- Выберите **[Изменить]** для перехода на другую вызывную панель или камеру. Текущий разговор при этом будет прерван.
- Выберите **[Снимать]** для сохранения текущего изображения.
- Выберите **[Записать]** для того, чтобы начать запись видео.
- Выберите **[Настройка]** для регулировки параметров громкости, яркости, цвета и контрастности.





- Выберите **[Пересылка]** для переадресации вызова на другой монитор.
- Выберите **[Открыть]** для открывания замка.
- Выберите **[Выход]** или **[Дом]** для завершения разговора.

4.3 Функция просмотра

При нажатии на иконки **[Панель 1]/[Панель 2]** или **[Камера 1]/ [Камера 2]/ [Камера 3]/ [Камера 4]** в главном меню, устройство перейдет в режим просмотра, и на экране появится изображение от соответствующей вызывной панели или камеры.

Примечание: Кнопка **[Пересылка]** будет не активна в режиме просмотра.

4.4 Мультимедиа

4.4.1 Память

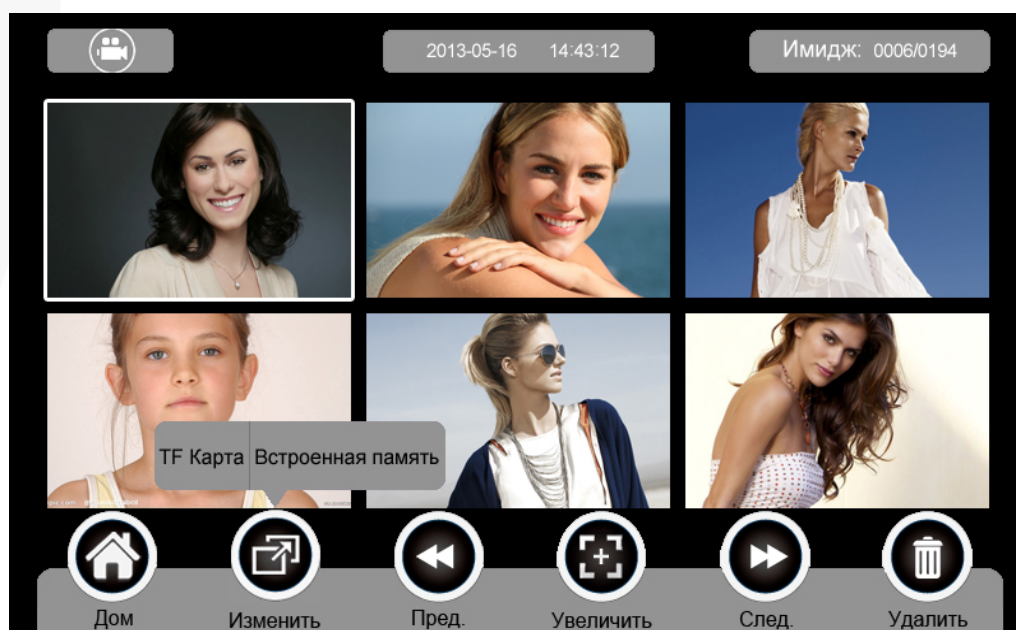
По умолчанию домофон может записывать на встроенную память только изображения (до 100).

Для активации записи видео потребуется установить карту памяти microSD в специальный слот. На карту памяти можно записать до 1024 изображений и 128 видеофайлов.

При заполнении памяти новые файлы будут записываться поверх старых.

4.4.2 Воспроизведение

Для воспроизведения ранее записанных изображений или видеофайлов нажмите на соответствующие иконки **[Фото]** или **[Видео]** в главном меню. Выбранный файл для воспроизведения будет выделен.





❖ Назначение иконок:



Возврат в главное меню



Выбор накопителя: внутренняя память/карта памяти



Переход на предыдущую страницу





Увеличение/уменьшение изображений и видео



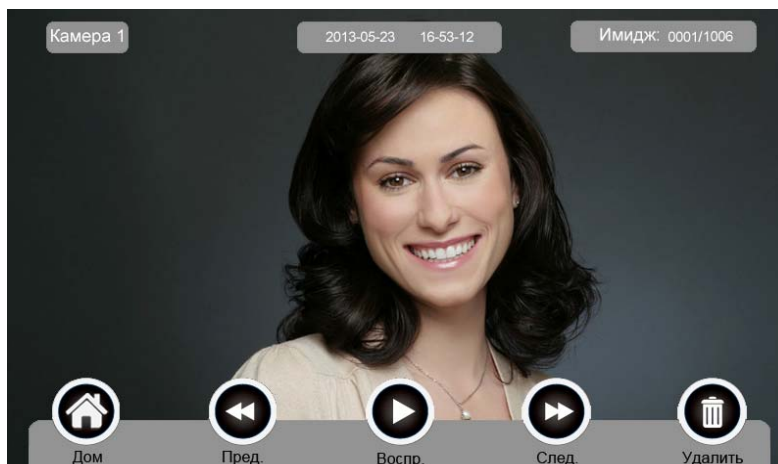
Переход на следующую страницу



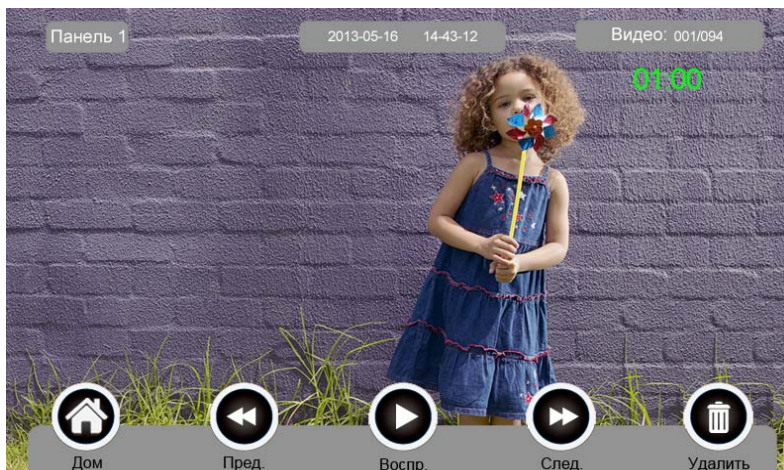
Удалить выбранный файл

Примечание: Используйте иконки  , расположенные на верхнем левом углу, для быстрого перехода в режим воспроизведения. Также Вы можете использовать сенсорную кнопку **[Запись]** для быстрого перехода в режим воспроизведения.

◆ Просмотр изображений



◆ Воспроизведение видео

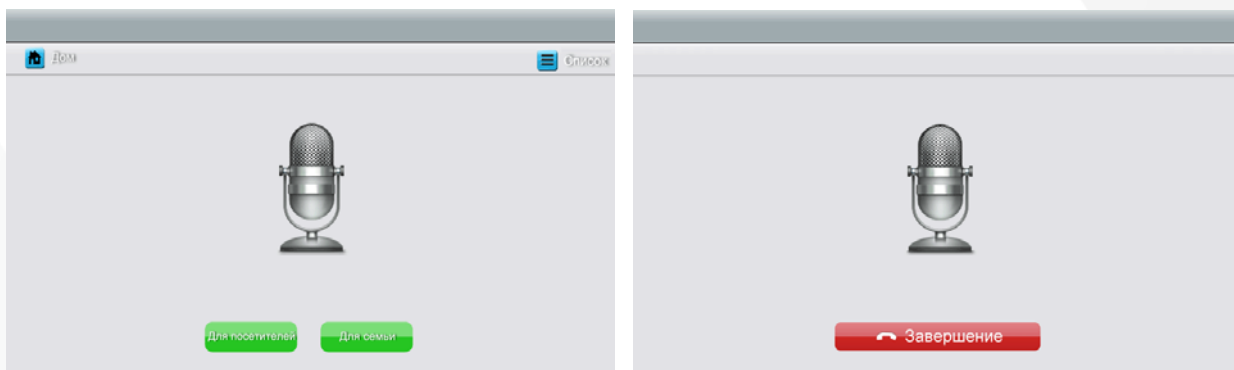




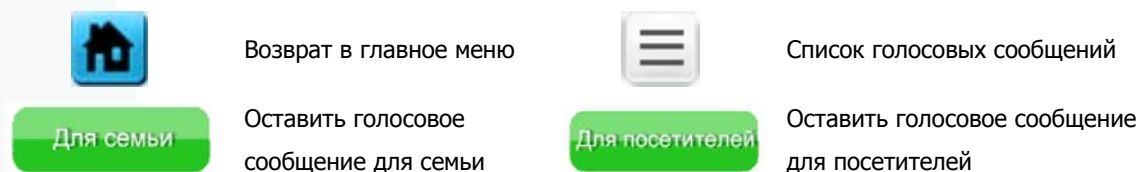
4.4.3 Голосовая почта

❖ Запись голосового сообщения

Нажмите на иконку **[Голосовая почта]** в главном меню для записи звукового сообщения.



❖ Описаний иконок:



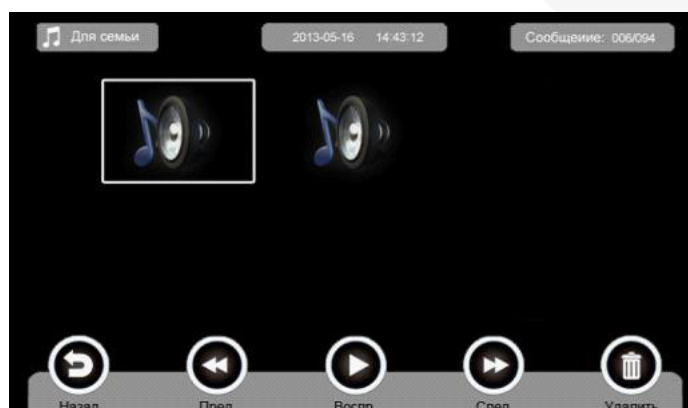
Выберите для кого оставить сообщение: **[Для семьи]/[Для посетителей]**. Поддерживаются сообщения длительностью до 30 секунд.

❖ Прослушивание голосовых сообщений

Нажмите на иконку  для прослушивания уже существующих сообщений.



www.polyvision.ru



❖ Описание иконок:



Возврат в главное меню



Воспроизвести предыдущую запись



Воспроизвести

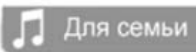
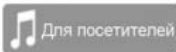


Воспроизвести следующую запись



Удалить запись

Примечание:

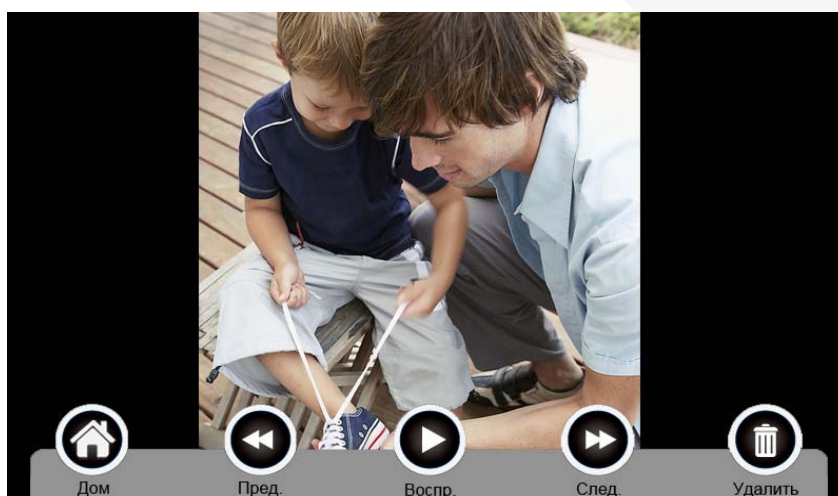
- 1) Используйте кнопки   для быстрого перехода между группами сообщений.
- 2) Устройство поддерживает хранение до 32 сообщений для семьи и до 2 сообщений для посетителей.
- 3) При заполнении карты памяти новые записи будут сохраняться поверх старых.
- 4) Функция голосовой почты доступна для использования только при установленной карте памяти.

4.4.4 Функция фоторамки

При нажатии иконки **[Фоторамка]** в главном меню устройство начнет автоматически воспроизводить ранее загруженные изображения в режиме слайд-шоу.



www.polyvision.ru



❖ Назначение иконок:



Возврат в главное меню



Удаление



Просмотр



Показать следующее изображение



Показать предыдущее изображение

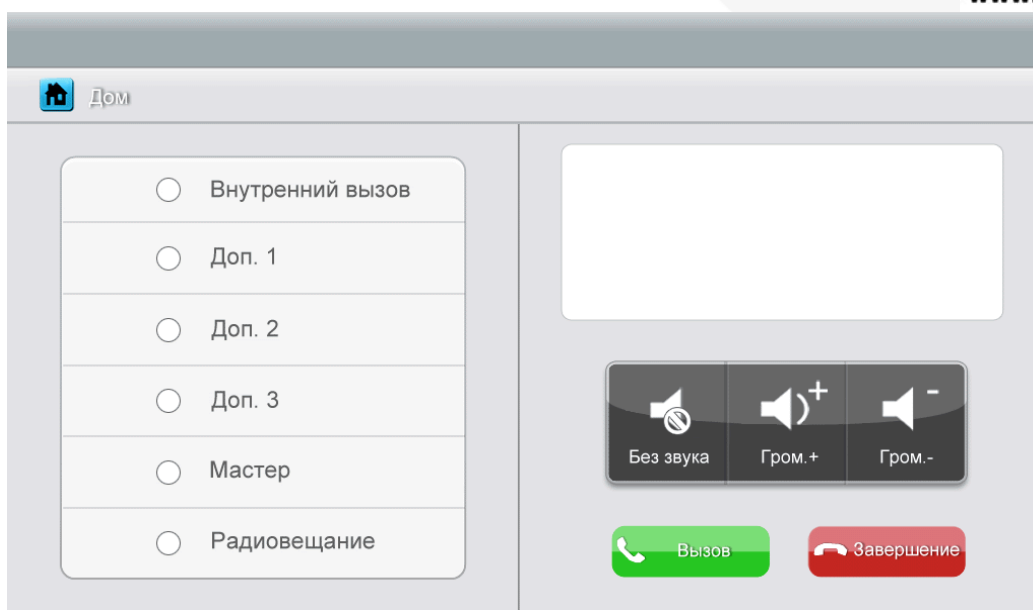
Внимание: Только фотографии определенного формата могут отображаться в режиме фоторамки. Подготовка фотографий см. в приложении 1.

4.5 Интерком

После нажатия на иконку **[Интерком]** выберите монитор, который хотите вызвать, затем нажмите на кнопку **[Вызов]**. Далее вы сможете начать голосовую связь с нужным монитором.

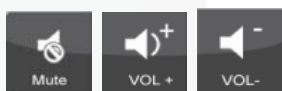


www.polyvision.ru



❖ Описание:

[Внутренний вызов]	Вызвать аудиотрубку
[Доп. 1]	Вызвать первый дополнительный монитор
[Доп. 2]	Вызвать второй дополнительный монитор
[Доп. 3]	Вызвать третий дополнительный монитор
[Мастер]	Вызвать основной монитор
[Радиовещание]	Вызвать все мониторы



: На странице **[Интерком]** вы можете вкл./выкл. **звук**, а также регулировать его громкость.

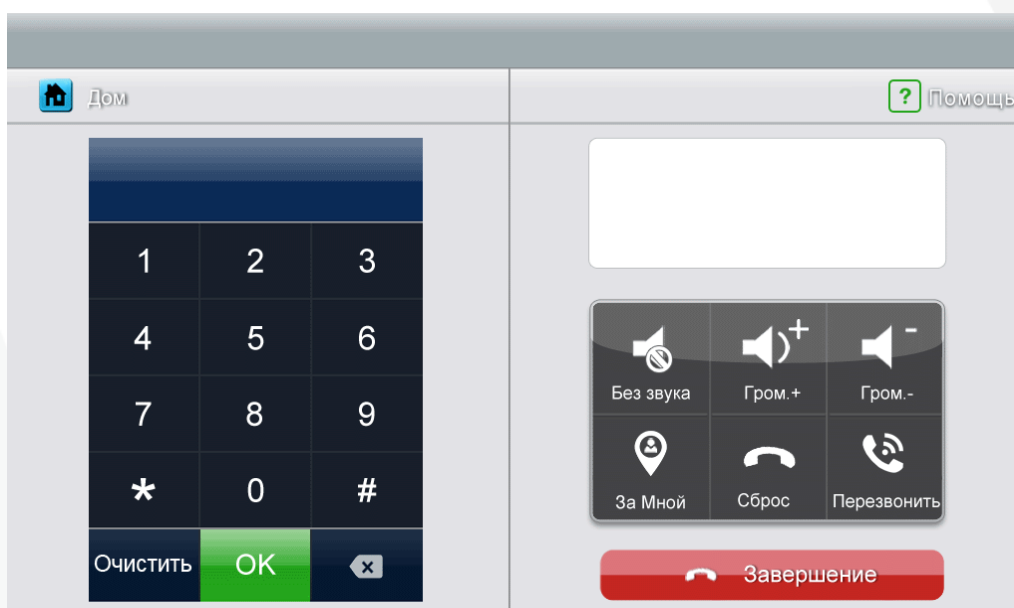


4.6 Телефон (опция)

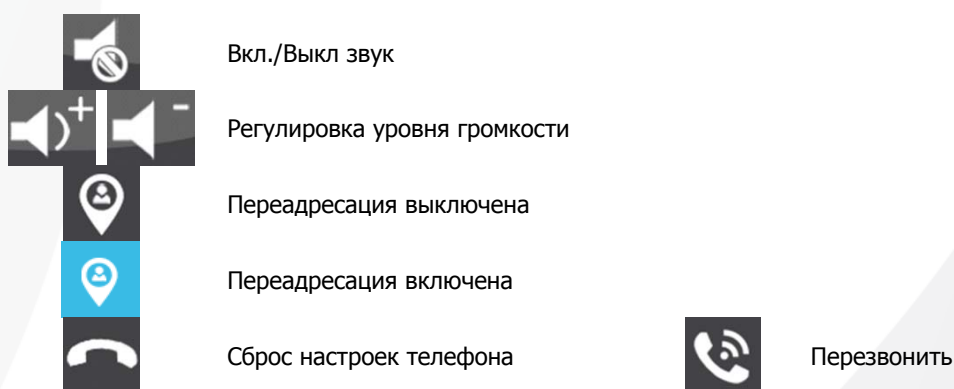
Убедитесь, что ваше устройство поддерживает данную функцию и оно подключено к аналоговой телефонной линии.

Данная функция даёт возможность:

- ◆ Делать звонки и принимать входящие телефонные вызовы;
- ◆ Автоматически переадресовывать вызовы с панели на любой телефон, когда хозяин отсутствует дома.
- ◆ Удалённо управлять замком



❖ Описание иконок:





4.6.1 Переадресация вызова

Для использования функции переадресации вызова сначала установите номер телефона.

Для этого выполните следующие шаги:

1. Нажмите на иконку **[Телефон]** в главном меню.
2. Введите номер телефона для переадресации таким образом:

1 → Номер телефона → # → ОК

Примечание: В номере телефона должно быть не более 20 цифр.

3. Проверка запрограммированного № телефона осуществляется следующим образом:

2 → # → ОК

4. Настройка интервала времени до переадресации:

5 → Время звонка → # → ОК

Примечание: Время задержки может быть указана от 1 до 30 секунд. Указывать необходимо 2 цифры.

Например:



1. Ввод "123" в качестве номера для переадресации вызова.

2. Проверка номера телефона.

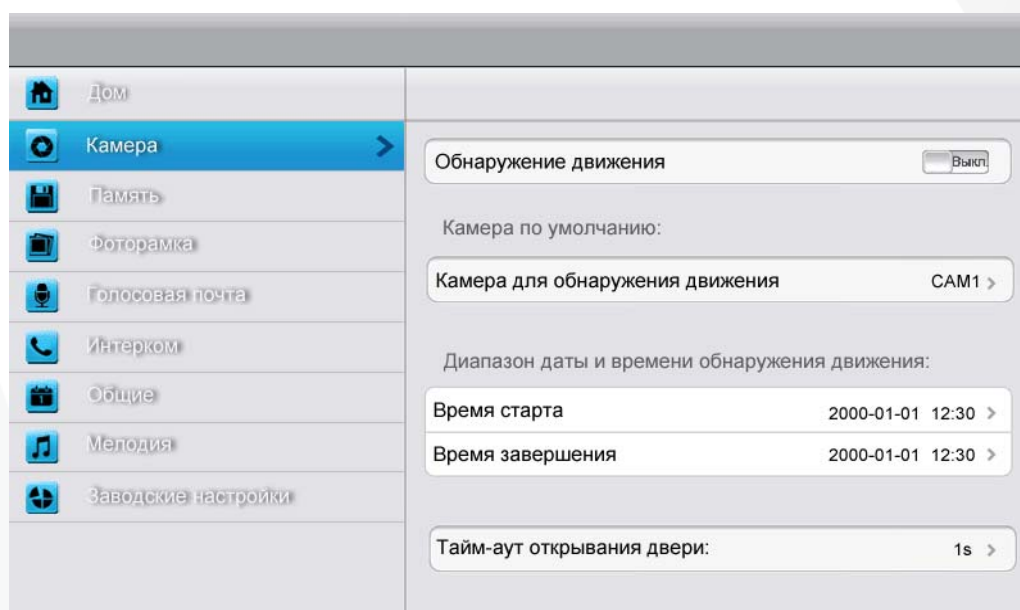
3. Установка времени задержки (6 секунд).



4.6.2 Управление замком с телефона

Во время разговора с посетителем (вызывной панелью) введите на телефоне комбинацию **2 + #** для открывания замка.

4.7 Настройки



❖ Описание:



Возврат в главное меню



Настройки накопителей



Настройки голосовой почты



Общие настройки



Сброс на заводские настройки



Настройки детектора движения и времени открытия замка



Настройки параметров фоторамки



Настройки интеркома



Настройки мелодий



www.polyvision.ru



В данном пункте меню Вы можете включить/выключить детектор движения, выбрать канал и время работы для его работы. Также в этом меню вы можете установить время открытия замка.

Примечания:

- ◆ Функция детекции движения актуальна только для основного монитора при условии, что в него установлена карта памяти;
- ◆ Детектор движения работает в режиме ожидания;
- ◆ При детекции движения домофон автоматически записывает видео длительностью 15 секунд.



В данном пункте меню Вы можете вкл./выкл. автоматическую запись, выбрать тип записываемых файлов (фото/видео), а также удалить/скопировать файлы.

Примечания:

- ◆ Продолжительность записи видео может быть установлена протяженностью 15/30/60 сек.;
- ◆ При активации автоматической записи файлы будут сохраняться в память при нажатии кнопки на вызывной панели.



В данном пункте меню Вы можете вкл./выкл. заставку, установить её задержку, а также выбрать режим воспроизведения фоторамки.



В данном пункте меню Вы можете выбрать активную голосовую почту в режиме «Уход», а также удалить все имеющиеся голосовые сообщения.



В данном пункте требуется установить адрес монитора для корректной работы функции «Интерком».

Примечания:

- ◆ В одной системе не должно быть устройств с одинаковыми адресами.



В данном пункте требуется установить дату и время, выбрать язык графического интерфейса, а также выбрать конфигурацию работы системы.

Примечания:

- ◆ При работе в одной системе конфигурация у всех мониторов должна быть одинаковая.



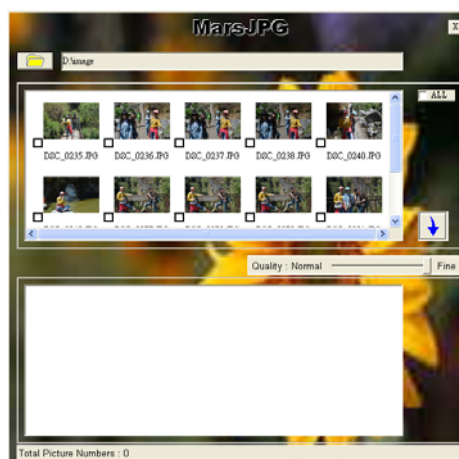
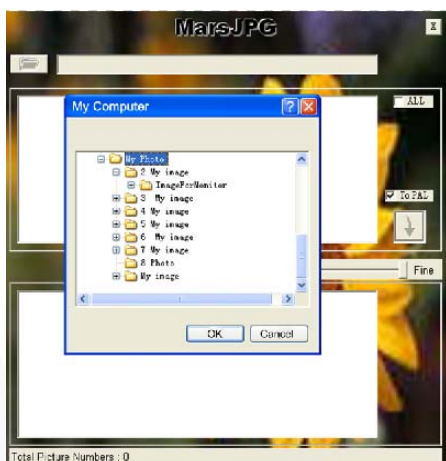
В данном пункте Вы можете установить тон кнопок, выбрать мелодию вызова для каждой панели индивидуально, а также установить длительность сигнала вызова.





Приложение 1

Программа ASPhotoManager предназначена для конвертирования изображений в спец.формат домофона.

1. Скачайте программу ASPhotoManager с сайта www.polyvision.ru.
2. Запустите ПО  на ПК.



3. Далее нажмите  и выберите папку с фотографиями, которые хотите в дальнейшем загрузить на домофон.
4. Фотографии автоматически загрузятся в ПО.
5. Выберите фотографии для преобразования и нажмите .
6. Программа автоматически создаст папку «MarsJPG» в папке с выбранными фотографиями.
7. Далее переименуйте папку «MarsJPG» в «PHOTO» и загрузите на домофон.

Примечания:

- ◆ Поддерживаемые форматы JPG/GIF/BMP.

PVD-XXL v.7.1

РУКОВОДСТВО ПО ЭКСПЛУАТАЦИИ

ВИДЕОДОМОФОН С СЕНСОРНЫМ ЭКРАНОМ



www.polyvision.ru

Для заметок

PVD-XXL v.7.1

РУКОВОДСТВО ПО ЭКСПЛУАТАЦИИ

ВИДЕОДОМОФОН С СЕНСОРНЫМ ЭКРАНОМ



www.polyvision.ru

Для заметок

