

ТУНГУС®

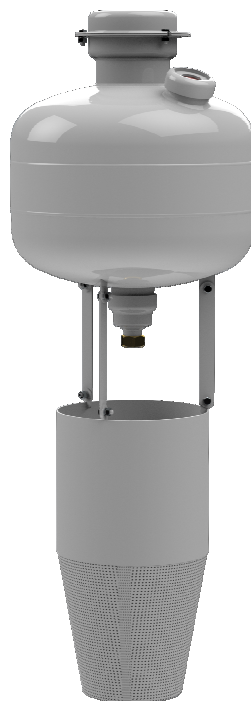


АО «Источник Плюс»
659322, Россия, г. Бийск Алтайского края,
ул. Социалистическая, 1
тел. (3854) 30-70-40, 30-58-59

www.antifire.org
antifire@inbox.ru



МОДУЛЬ ПОЖАРОТУШЕНИЯ ПЕНОЙ ВЫСОКОЙ КРАТНОСТИ МППВК-17-ГЗ



Паспорт
и руководство по эксплуатации
МППВК-17-ГЗ ПС

СОДЕРЖАНИЕ

Лист

1 Назначение.....	3
2 Технические характеристики.....	3
3 Комплектность.....	4
4 Устройство и принцип работы.....	4
5 Меры безопасности.....	6
6 Подготовка МППВК к работе, размещение и монтаж на объекте..	7
7 Техническое обслуживание.....	8
8 Хранение и транспортирование.....	9
9 Утилизация МППВК по истечении назначенного срока службы...	9
10 Гарантии изготовителя.....	10
11 Свидетельство о приемке и продаже.....	10
Приложение А. Рекомендации по проектированию установок пожаротушения на базе МППВК-17-ГЗ.....	11
Приложение Б. Форма заполнения результатов технического обслуживания МППВК.....	13

1 НАЗНАЧЕНИЕ

1.1 Модули пожаротушения пеной высокой кратности МППВК-17-ГЗ (далее по тексту МППВК), предназначены для локализации и тушения пожаров классов А, В в автоматическом или автономном режимах.

1.2 МППВК не предназначены для тушения пожаров:

- веществ, реагирующих с водой (щелочные и щелочноземельные металлы);

- веществ, горение которых может происходить без доступа воздуха.

1.3 Температурный диапазон эксплуатации от плюс 5°С до плюс 50°С при относительной влажности не более 95% при температуре плюс 25°С.

1.4 МППВК предназначен как для тушения локальных очагов пожара, так и для пожаротушения всего помещения по площади и объему.

1.5 МППВК является исполнительным элементом в автоматических и автономных установках пожаротушения.

1.6 МППВК является изделием многоразового использования.

1.7 Вытеснение жидкого огнетушащего вещества (ОТВ) производится газом, вырабатываемым газогенерирующим элементом - источником холодного газа (ИХГ) ИХГ-17(М)-01 СИАВ 066614.025.000 ТУ.

1.8 Структура обозначения МППВК при заказе:

МППВК-17-ГЗ ТУ 28.99.39-032-54572789-2021,

1 2 3 4

где 1 – МППВК – модуль пожаротушения пеной высокой кратности;

2 – 17 – суммарный объем ОТВ, заправляемого в МППВК, дм³;

3 – ГЗ – оснащение модуля - газогенератор;

4 – ТУ 28.99.39-032-54572789-2021 – обозначение нормативной документации.

1.9 Пример записи обозначений МППВК при заказе: МППВК-17-ГЗ ТУ 28.99.39-032-54572789-2021.

2 ТЕХНИЧЕСКИЕ ХАРАКТЕРИСТИКИ

2.1 Технические характеристики МППВК представлены в таблице 1.

Таблица 1

Наименование показателя	Значение
1 Вместимость корпуса, дм ³	20,0 ^{+0,4}
2 Габаритные размеры, мм, не более: - диаметр - высота с пеногенератором	340 952
3 Масса МППВК без ОТВ, кг, не более	13,7
4 Суммарный объем ОТВ, дм ³	17 ^{+0,3}
5 Масса МППВК полная, кг, не более	31,0
6 Инерционность МППВК (время с момента подачи пускового импульса на элемент электропусковой модуля до момента начала выхода ОТВ из генератора пены, с, не более	3
7 Время выпуска ОТВ, с	180

Продолжение таблицы 1

Наименование показателя	Значение	
8 Расход ОТВ через генератор пены, $\text{дм}^3/\text{с}$, не менее	0,09	
9*) Кратность пены, не менее	550	
10 Максимальное рабочее давление, МПа	2,0	
11 Давление срабатывания предохранительного клапана, МПа	2,5...3,0	
12 Защищаемые площадь (S, м^2) и объем (V, м^3) для пожаров классов А, В при тушении с высот от 2 до 6 м	S	V
	14	7,8
13 Характеристики цепи элемента электропускового: - безопасный ток проверки цепи, А, не более - ток срабатывания, А, не менее - время подачи тока срабатывания, с, не менее - электрическое сопротивление, Ом	0,03 0,15**) 0,1 8...16	
14 Ресурс срабатываний, раз, не менее	5	
Примечания 1 *) – кратность пены определяется по формуле: $K = (1000 \cdot V_{\text{п}}) / V_{\text{ОТВ}}$, где $V_{\text{ОТВ}} = V_{\text{В}} + V_{\text{ПО}}$ – объем ОТВ в МППВК, дм^3 ; $V_{\text{В}}$ – объем воды, дм^3 ; $V_{\text{ПО}}$ – объем пенообразователя, дм^3 ; $V_{\text{п}}$ – объем пены, м^3 . 2 **) – пусковой ток, подаваемый на провода элемента электропускового, не должен превышать 2,0 А.		

3 КОМПЛЕКТНОСТЬ

В комплект поставки МППВК входят:

- а) МППВК ТУ 28.99.39-032-54572789-2021 – 1 шт.;
- б) генератор пены – 1 шт.;
- в) пенообразователь – 1 упаковка;
- г) паспорт и руководство по эксплуатации – 1 экз.;
- д) упаковка МППВК – 1 шт.

4 УСТРОЙСТВО И ПРИНЦИП РАБОТЫ

4.1 Устройство МППВК-17-ГЗ

4.1.1 МППВК (см. рисунок 1) состоит из корпуса 1, заправленного водой 2, в котором размещен герметичный контейнер 3 с пенообразователем 4. В контейнер 3 соосно установлено газогенерирующее устройство 5, в герметичном корпусе которого смонтирован ИХГ 6 с элементом электропусковым 7. Контейнер 3 в нижней части перекрыт срезной силиконовой мембраной 8, поджатой рассекателем 9. Нижняя горловина корпуса 1 перекрыта срезной мембраной 10, поджатой гайкой 11. С гайкой 11 через фильтрующий элемент 12 соединена форсунка 13. К корпусу 1 при помощи направляющих 14 закреплен корпус генератора пены высокой кратности 15. В верхней части корпуса 1 расположены кронштейн 16 для крепления к потолочному перекрытию, горловина 17 для заливки воды и предохранительный клапан 18. Для фиксации МППВК при монтаже на кронштейне 16 закреплены три скобы 19. МППВК имеет заземляющий зажим 20.

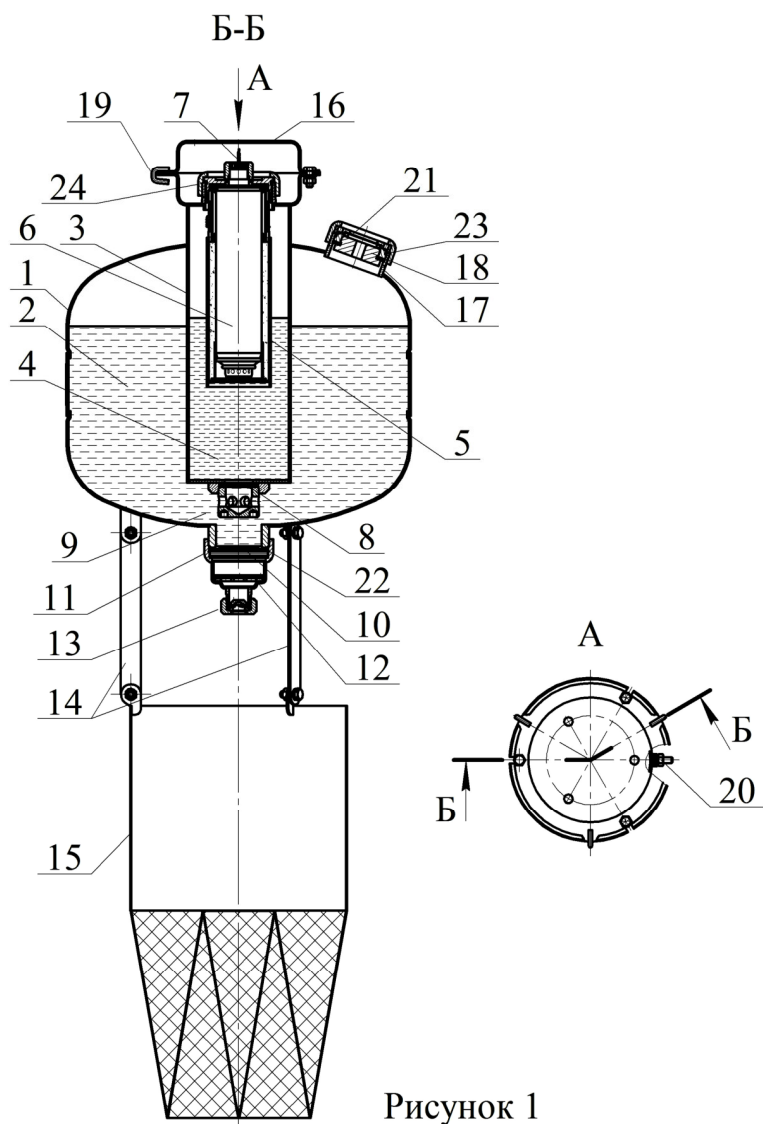


Рисунок 1

4.1.2 МППВК приводится в действие от импульса тока, который может вырабатываться:

- приборами приемно-контрольными охранно-пожарными;
- кнопкой ручного пуска;
- электронными узлами запуска (например, устройство сигнально-пусковое автономное автоматическое УСПАА-1 ТУ 26.30.50-032-00226827-2017, устройство сигнально-пусковое УСП-101 ТУ 4371-005-47011152-2002).

4.2 Принцип работы

4.2.1 После подачи электрического импульса на выводы элемента электропускового 7 (см. рисунок 1) ИХГ 6 генерирует газ, который создает давление внутри контейнера 3. При достижении в корпусе контейнера 3 давления, соответствующего уровню вскрытия мембраны 8, пенообразователь 4 через рассеиватель 9 перетекает в объем корпуса 1, где происходит его смешивание с водой 2. Далее начинается набор давления в корпусе 1 для вскрытия мембраны 10 и выпуска водного раствора пенообразователя через форсунку 13 в объем корпуса генератора пены 15. Через сетки генератора 15 водный раствор пенообразователя поступает в зону горения, где формируется в виде пены высокой кратности.

5 МЕРЫ БЕЗОПАСНОСТИ

5.1 Лица, допущенные к эксплуатации МППВК, должны изучить содержание настоящего паспорта и соблюдать его требования.

5.2 До подключения модуля концы выводов элемента электропускового должны быть замкнуты путем скручивания не менее чем на два витка и опломбированы. Подключение МППВК производить только после его заземления. Электробезопасность при монтаже МППВК должна обеспечиваться соблюдением требований ПУЭ, ПТЭЭП, ПОТЭУ и ПЗСЭ.

5.3 При обнаружении дефектов модуля (вмятины, трещины, сквозные отверстия, подтекание воды) в процессе эксплуатации или после окончания назначенного срока службы МППВК подлежит отправке на предприятие-изготовитель или утилизации по п. 9 настоящего паспорта.

5.4 Не допускается:

- хранение МППВК вблизи нагревательных приборов;
- воздействие на МППВК атмосферных осадков, прямых солнечных лучей, воздействие агрессивных сред, влаги;
- нанесение ударов по корпусу МППВК;
- падение на несущую поверхность;
- разборка МППВК, внесение изменений в его конструкцию и использование не по прямому назначению;
- эксплуатация МППВК при повреждении корпуса (вмятины, трещины, сквозные отверстия, подтекание ОТВ);
- при работе с МППВК направлять его выходное отверстие в сторону человека;
- проведение каких-либо огневых испытаний без согласования программы экспериментальных работ или при отсутствии представителя от предприятия-изготовителя.

5.5 Запрещается выполнять любые ремонтные работы при наличии давления в корпусе МППВК или подключенном ИХГ.

5.6 Зарядка, перезарядка и техническое освидетельствование МППВК должны производиться на предприятии-изготовителе МППВК или в организациях, имеющих лицензию на данный вид деятельности.

6 ПОДГОТОВКА МППВК К РАБОТЕ, РАЗМЕЩЕНИЕ И МОНТАЖ НА ОБЪЕКТЕ

6.1 Извлечь МППВК из упаковки, произвести визуальный осмотр целостности корпуса, мембраны и предохранительного устройства.

6.2 Проверить целостность цепи элемента электропускового безопасным током, указанным в пункте 13 таблицы 1 настоящего паспорта.

6.3 Закрепить кронштейн **16** (см. рисунок 1) на потолочном перекрытии. Координаты отверстий в кронштейне приведены на рисунке 2.

Внимание! Крепление кронштейна должно выдерживать статическую нагрузку, в пять раз превышающую полную массу МППВК.

6.4 Залить пенообразователь **4** (см. рисунок 1) в контейнер **3**. Установить газогенерирующее устройство **5** с резиновым кольцом 058-062-25 ГОСТ 9833-73 **24**. Сверху затянуть гайку до упора.

Внимание! Пенообразователь для заливки брать только из комплекта поставки по пунктам 3 или 7.3 настоящего паспорта.

6.5 Закрепить на гайке **11** (см. рисунок 1) через направляющие **14** корпус генератора пены **15**.

6.6 Закрепить МППВК в кронштейне, смонтированном на потолке, по п. 6.3. При соединении МППВК с кронштейном ввести скобы **19** в пазы фланца изделия, обеспечить зацепление фланца посредством скоб и развернуть МППВК до совмещения пазов фланца и кронштейна. Вставить в пазы болты и закрепить соединение гайками.

6.7 Залить воду ГОСТ 6709-72 или СанПиН 2.1.4.1074-01 в отверстие верхней горловины **17** (см. рисунок 1). Объем заливаемой воды должен быть $(16^{+0,2})$ дм³ Установить в отверстие горловины предохранительный клапан **18** с резиновым кольцом 050-055-30 ГОСТ 9833-73 **23**. Сверху закрутить гайку до упора.

Примечание - Допускается заливку воды производить до монтажа МППВК на потолке, в данном случае в процессе монтажа необходимо максимально ограничить количество переверотов или наклонов изделия.

Внимание! Категорически запрещается увеличение объема воды в МППВК.

6.8 Проектирование установок пожаротушения на базе МППВК-17-ГЗ производить согласно приложению А.

6.9 Область тушения по площади и объему для пожаров классов А, В с высоты от 2,5 до 6 м представлена в таблице 2.

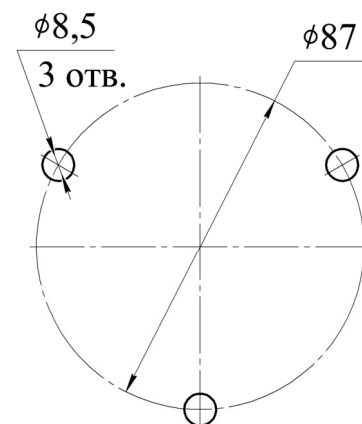


Рисунок 2

Таблица 2

Параметры области тушения	Площадь, м ²	Объем, м ³	
	14,0	7,8	
Длина (L), м	3,74	2,28	1,77
Ширина (B), м	3,74	2,28	1,77
Высота (H), м	0	1,5	2,5
Примечания			
1 Допускается основание защищаемых площади и объема рассматривать прямоугольной формы с отношением длины к ширине не более 2:1 при условии сохранения показателей огнетушащей способности по площади и объему.			
2 Допускается изменять и размеры защищаемого объема при условии выполнения равенства $L \times B \times (H+0,5) = 9,35$.			

7 ТЕХНИЧЕСКОЕ ОБСЛУЖИВАНИЕ

7.1 Специального технического обслуживания в течение назначенного срока службы не требуется. Один раз в квартал внешним осмотром проверяется корпус на предмет отсутствия вмятин, повреждений и подтекания воды, целостность мембраны предохранительного клапана и наличие заземления МППВК. При нарушении целостности корпуса и мембраны предохранительного клапана МППВК необходимо заменить.

7.2 Работы по перезарядке после срабатывания должны проводиться предприятием-изготовителем МППВК или в организациях, имеющих лицензию на данный вид деятельности.

7.3 Комплект поставки для перезарядки МППВК (см. рисунок 1):

- пенообразователь (поз. 4) – 1 упаковка;
- газогенерирующее устройство (поз. 5) – 1 шт.;
- мембрана СИАВ 634222.001.003 (поз. 8) – 1 шт.;
- мембрана черт. СИАВ 634222.001.002 (поз. 10) – 1 шт.;
- мембрана черт. СИАВ 634231.001.091 (поз. 21) – 1 шт.;
- резиновое кольцо 050-054-25 ГОСТ 9833-73 (поз. 22) – 1 шт.;
- резиновое кольцо 050-055-30 ГОСТ 9833-73 (поз. 23) – 1 шт.;
- резиновое кольцо 058-062-25 ГОСТ 9833-73 (поз. 24) – 1 шт.;
- металлическая сетка фильтрующего элемента перед насадком - распылителем (поз. 12) – 1 шт.

7.4 О проведенных проверках и перезарядке делаются отметки на корпусе (с помощью этикетки или бирки) МППВК и в специальном журнале с заполнением формы, приведенной в приложении Б настоящего паспорта.

8 ХРАНЕНИЕ И ТРАНСПОРТИРОВАНИЕ

8.1 Условия транспортирования и хранения МППВК должны соответствовать условиям ОЖ-4 ГОСТ 15150-69.

8.2 Транспортирование МППВК в упаковке предприятия-изготовителя в интервале температур от минус 50°С до плюс 50°С допускается всеми видами транспорта в соответствии с правилами перевозки грузов для этого вида транспорта и с учетом условий транспортирования - жёсткие (Ж) по ГОСТ 23170-78.

8.3 При хранении и транспортировании МППВК должны быть обеспечены условия, предохраняющие их от механических повреждений, нагрева, попадания на них прямых солнечных лучей, атмосферных осадков, от воздействия влаги и агрессивных сред.

9 УТИЛИЗАЦИЯ МППВК ПО ИСТЕЧЕНИИ НАЗНАЧЕННОГО СРОКА СЛУЖБЫ

9.1 Работы по утилизации должны проводиться в организациях, имеющих лицензию на данный вид деятельности.

9.2 Произвести разборку МППВК.

9.3 Утилизацию корпуса МППВК производить путем сдачи в металлолом.

9.4 ОТВ экологически безвредно, поэтому для утилизации произвести слив в бытовые стоки.

9.5 Утилизацию ИХГ производить следующим образом.

9.5.1 В помещении, оборудованном приточно-вытяжной вентиляцией, произвести срабатывание ИХГ. Для этого ИХГ поместить в трубу, превышающую его длину не менее чем в 1,5 раза, а внутренний диаметр трубы должен быть больше наружного диаметра источника не менее чем в 1,4 раза. Труба жестко крепится горизонтально или вертикально с перекрытием нижнего отверстия негорючей опорой, а ИХГ разместить без выступания из трубы верхней или нижней части его корпуса. Провода элемента электропускового соединить с источником постоянного тока, соответствующим требованиям пункта 12 таблицы 1 настоящего паспорта. Запуск произвести дистанционно при отсутствии людей в помещении.

9.5.2 После срабатывания убедиться, что помещение проветрено до безопасной концентрации или войти в помещение в изолирующих средствах защиты органов дыхания, извлечь ИХГ из зажима, используя теплозащитные рукавицы, и утилизировать путем сдачи деталей изделия в металлолом.

10 ГАРАНТИИ ИЗГОТОВИТЕЛЯ

10.1 Предприятие-изготовитель гарантирует соответствие МППВК требованиям технических условий при соблюдении потребителем условий эксплуатации, транспортирования и хранения.

10.2 Назначенный срок службы устанавливается 10 лет и исчисляется с момента принятия МППВК отделом технического контроля (ОТК) предприятия-изготовителя.

10.3 Гарантийный срок эксплуатации 2 года со дня приемки ОТК.

10.4 Предприятие-изготовитель не несёт ответственности в случаях:

- несоблюдения владельцем правил эксплуатации;
- небрежного хранения и транспортирования МППВК;
- утери паспорта;
- после проведения переосвидетельствования, перезарядки МППВК по пункту 7.2 настоящего паспорта, если они проводились не на предприятии-изготовителе;
- превышения назначенного срока службы с момента принятия МППВК ОТК предприятия-изготовителя.

11 СВИДЕТЕЛЬСТВО О ПРИЕМКЕ И ПРОДАЖЕ

Модуль пожаротушения пеной высокой кратности МППВК-17-ГЗ соответствует требованиям ТУ 28.99.39-032-54572789-2021 и признан годным для эксплуатации.

Качество изделия подтверждено сертификатом соответствия

_____, действителен по _____ Г.

Заводской № _____

Номер партии _____

Дата изготовления _____
(месяц, год)

Подпись и штамп контролёра _____

Продан _____
(наименование предприятия торговли)

Дата продажи _____

Штамп магазина

ПРИЛОЖЕНИЕ А

(рекомендуемое)

РЕКОМЕНДАЦИИ ПО ПРОЕКТИРОВАНИЮ УСТАНОВОК ПОЖАРОТУШЕНИЯ НА БАЗЕ МППВК-17-ГЗ

А.1 Область применения

А.1.1 Установки пожаротушения на базе МППВК допускается применять для тушения пожаров классов А и В в помещениях и сооружениях согласно Приложению А свода правил СП 485.1311500.2020 следующих групп: 1 (концертные и киноконцертные залы, магазины, здания управлений, гостиницы, больницы), 2, 3, 4.1, 4.2, 5 (склады негорючих материалов в горючей упаковке и трудногорючих материалов в негорючей упаковке в помещениях высотой не более 6 м), 6 (склады твердых горючих материалов, в том числе резины, РТИ, каучука, смолы в помещениях высотой не более 6 м) и 7 (склады лаков, красок, ЛВЖ, ГЖ в помещениях высотой не более 6 м).

А.1.2 Установки применяются для противопожарной защиты всего помещения, а также локального тушения по площади или объему пожаров классов А и В.

А.1.3 Установки локального пожаротушения пеной высокой кратности применяются для тушения пожаров отдельных агрегатов или оборудования в тех случаях, когда применение установок для защиты помещения в целом технически невозможно или экономически нецелесообразно.

А.2 Общие требования

А.2.1 Установки должны обеспечивать заполнение защищаемого объема пеной до высоты, превышающей самую высокую точку оборудования не менее чем на 0,5 м.

А.2.2 При применении установок локального пожаротушения по объему защищаемые агрегаты или оборудование необходимо оградить или щитами из негорючего материала, или металлической сеткой с размером ячейки не более 5 мм. Высота ограждающей конструкции должна быть на 1 м больше высоты защищаемого оборудования и располагаться на расстоянии не менее 0,5 м от самого оборудования.

А.2.3 Расчетный объем локального пожаротушения должен определяться произведением площади основания ограждающей конструкции на высоту защищаемого оборудования. Если внутри оборудования присутствует корпус из сплошного (непроницаемого) негорючего материала, то его объем допускается вычитать из общего защищаемого объема.

А.2.4 При применении установок для тушения пожаров во всем помещении необходимо определить наибольшую высоту объекта вероятного возгорания. В данном случае объем пожаротушения должен определяться произведением площади помещения на максимальную высоту объекта вероятного возгорания. Объем сплошных (непроницаемых) строительных элементов допускается вычитать из общего защищаемого объема.

А.2.5 В одном помещении допускается применять МППВК нескольких типов.

А.2.6 Количество МППВК-17-ГЗ, необходимое для пожаротушения по площади, следует определять по формуле:

$$N = S_{\text{п}}/S_{\text{н}}, \quad (1)$$

где N – расчетное количество МППВК, шт.;

$S_{\text{п}}$ – защищаемая площадь, м^2 ;

$S_{\text{н}} = 14 \text{ м}^2$ – площадь, защищаемая одним МППВК-17-ГЗ.

В случае получения при расчете количества МППВК дробных чисел, за окончательное число принимается следующее по порядку большее целое число.

А.2.7 Количество МППВК-17-ГЗ, необходимое для пожаротушения по объему, следует определять по формуле:

$$N = K \times L \times B \times (H + 0,5) / V_{\text{п}},$$

где K – коэффициент, учитывающий усадку пены, принимается равным 1,2 при высоте помещения до 4-х м и 1,5 – при высоте помещения свыше 4-х до 6-ти м;

L – длина защищаемого объема, м;

B – ширина защищаемого объема, м;

H – максимальная высота объекта вероятного возгорания;

$V_{\text{п}} = 9,35 \text{ м}^3$ – объем пены, формируемый одним МППВК-17-ГЗ.

В случае получения при расчете количества МППВК дробных чисел, за окончательное число принимается следующее по порядку большее целое число.

А.2.8 При монтаже согласно требованиям пунктов 6.3...6.7 настоящего паспорта МППВК следует равномерно размещать над площадью защищаемого объема в зонах с минимальными препятствиями распространению пены в области защищаемого объема.

