



СИСТЕМЫ
БЕЗОПАСНОСТИ

БЕСПРОВОДНАЯ ОХРАННО-ПОЖАРНАЯ СИСТЕМА «АСТРА-РИ-М»

Решаемые задачи



- СВОЕВРЕМЕННОЕ ОБНАРУЖЕНИЕ ВОЗНИКНОВЕНИЯ ПОЖАРА
- ОПОВЕЩЕНИЕ И УПРАВЛЕНИЕ ЭВАКУАЦИЕЙ ЛЮДЕЙ
- ОХРАННАЯ И АВАРИЙНАЯ СИГНАЛИЗАЦИЯ
- КОНТРОЛЬ ТЕМПЕРАТУРЫ И УПРАВЛЕНИЕ КЛИМАТОМ В ПОМЕЩЕНИИ

Особенности



- ДО 999 ВСЕХ ТИПОВ ИЗВЕЩАТЕЛЕЙ
- СТАТИЧЕСКАЯ ОДНОСТУПЕНЧАТАЯ РЕТРАНСЛЯЦИЯ
- ЛОКАЛЬНЫЙ И УДАЛЁННЫЙ МОНИТОРИНГ

Сертификаты



EAC

ТР ЕАЭС 043/2017
ГОСТ Р 53325-2012

EAC

ТР ТС 004/2011
ТР ТС 020/2011
ТР ЕАЭС 037/2016



Единые технические
требования для ВО

СП 484.1311500.2020

СПЗ.13130.2009
до 4 типа
включительно

РД78.36.003-2002

Состав



АСТРА-812 Pro

Прибор приемно-контрольный

- Встроенный радиомодуль 433 МГц
- 2 программируемых входа охранного/технологического типа
- 6 программируемых выходов: реле - 3 шт., «открытый коллектор» - 3 шт.
- Встроенный звуковой сигнализатор
- Жидкокристаллический дисплей для отображения системной информации
- Встроенная клавиатура
- Один универсальный слот для установки модулей: GSM/LAN/ RS485

АСТРА-РИ-М РР

Радиорасширитель



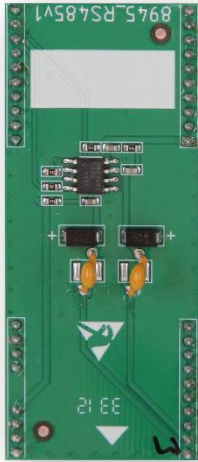
— Радиус действия радиоканала – не менее 300 м

— Режимы работы:

- автономный (до 48 радиоустройств, включая РТР)
- системный (до 192 радиоустройств, включая РТР)
- ретранслятор (РТР)

— Подключение к ППКУП (системный режим) по интерфейсу RS-485 до 16 шт.

— 4 встроенных программируемых выхода:
реле - 3шт., «открытый коллектор» - 1 шт.



АСТРА-RS-485

Модуль интерфейса

— Дополнительная, независимая линия интерфейса RS-485

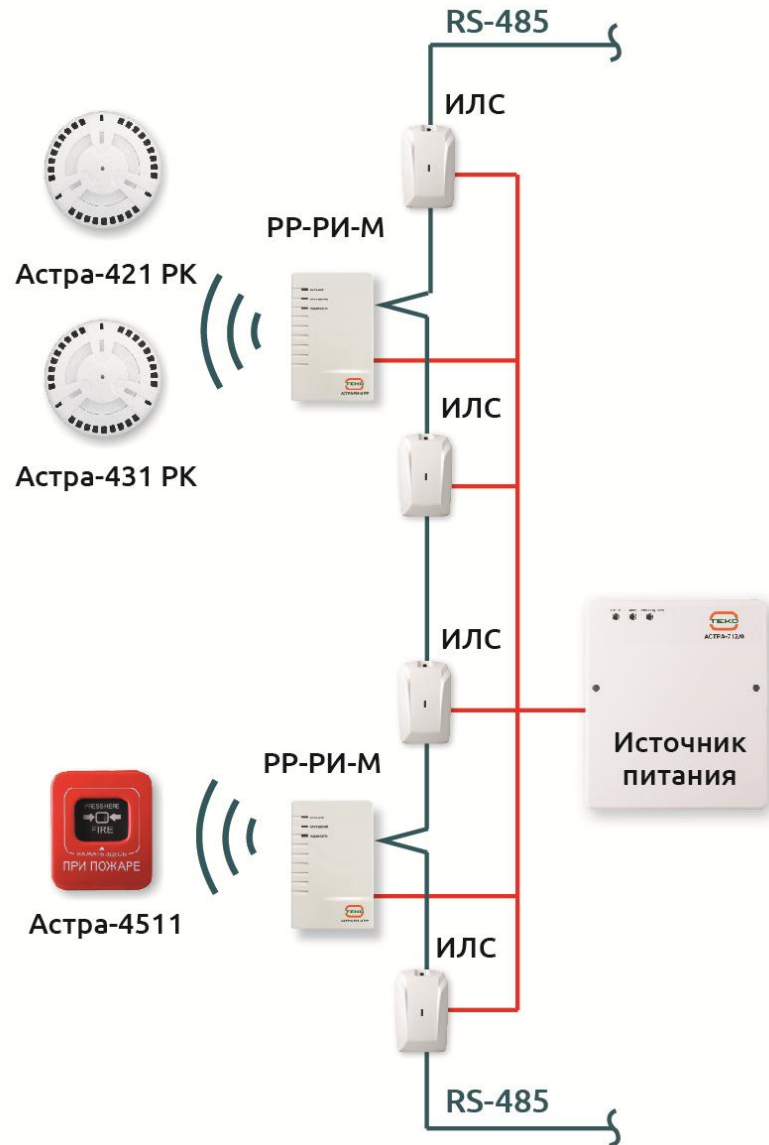


АСТРА-А ИЛС

Изолятор линии связи

— Размыкание участка интерфейса RS-485 при обнаружении короткого замыкания

Схема работы пожарной сигнализации



Прибор приемно-контрольный
Астра-812Pro



Модуль интерфейса
Астра-RS-485

Радиоканальные устройства системы



Астра-5121



Астра-5131 исп. А/Б



Астра-7 исп. РК



Астра-8 исп. РК



Астра-621 исп. РК



Астра-5131 исп. Ш



Астра-3321



Астра-421 исп. РК



Астра-431 исп. РК



Астра-4511

Радиоканальные устройства системы



Астра-2331



Астра-8131



Астра-8531



Астра-8231



Астра-8731



Астра-3731



Астра-361 исп. РК



Астра-РИ-М РПДК



Астра-3221



Астра-6131



АСТРА-823

Блок силовых реле

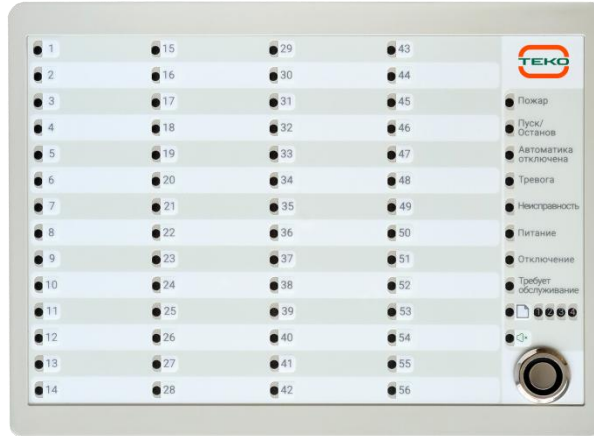
- 4 программируемых выхода, коммутируемый ток 3А:
2 реле с контролем обрыва и короткого замыкания;
2 реле без контроля
- Количество подключаемых блоков к ППКОП до 64 шт.



АСТРА-824

Блок сигнальных реле

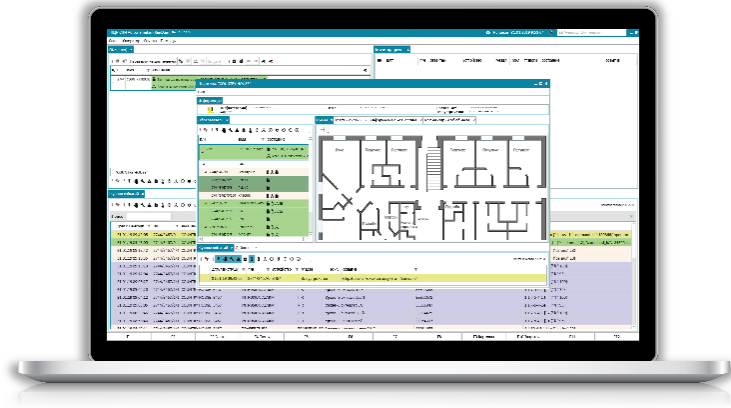
- 8 программируемых сигнальных реле,
коммутируемый ток 0.1 А
- Степень защиты оболочкой IP41



АСТРА-863 Pro

Блок индикации и управления

- 56 кнопок отдельного управления разделами
- Встроенный изолятор интерфейсной линии
- Трехцветная индикация извещений по ГОСТ Р 53325
- Вход ТМ



ПКМ Астра Pro

Программный комплекс мониторинга

- Бесплатное ПО настройки и локального мониторинга
- Управление разделами системы
- Загрузка планов объектов в формате *.BMP
- Интерфейс подключения: USB, RS-485



АСТРА-814 Pro

Пульт контроля и управления

- Контроль и управление разделами системы
- 1 программируемый релейный выход, до 5А
- Вход ТМ



Астра-КТМ-С

Клавиатура сенсорная

- Управление ППКОП
- Преобразование вводимого цифрового значения в код Touch Memory
- Звуковое подтверждение успешной передачи кода
- Длина линии связи ТМ до 100 м



АСТРА-GSM (ПАК АСТРА)

Модуль коммуникации

- Взаимодействие с сервером ПАК Астра (по технологии GPRS)
- Передача SMS-сообщений и речевых сообщений на телефоны пользователей
- SMS-команды дистанционного управления системой

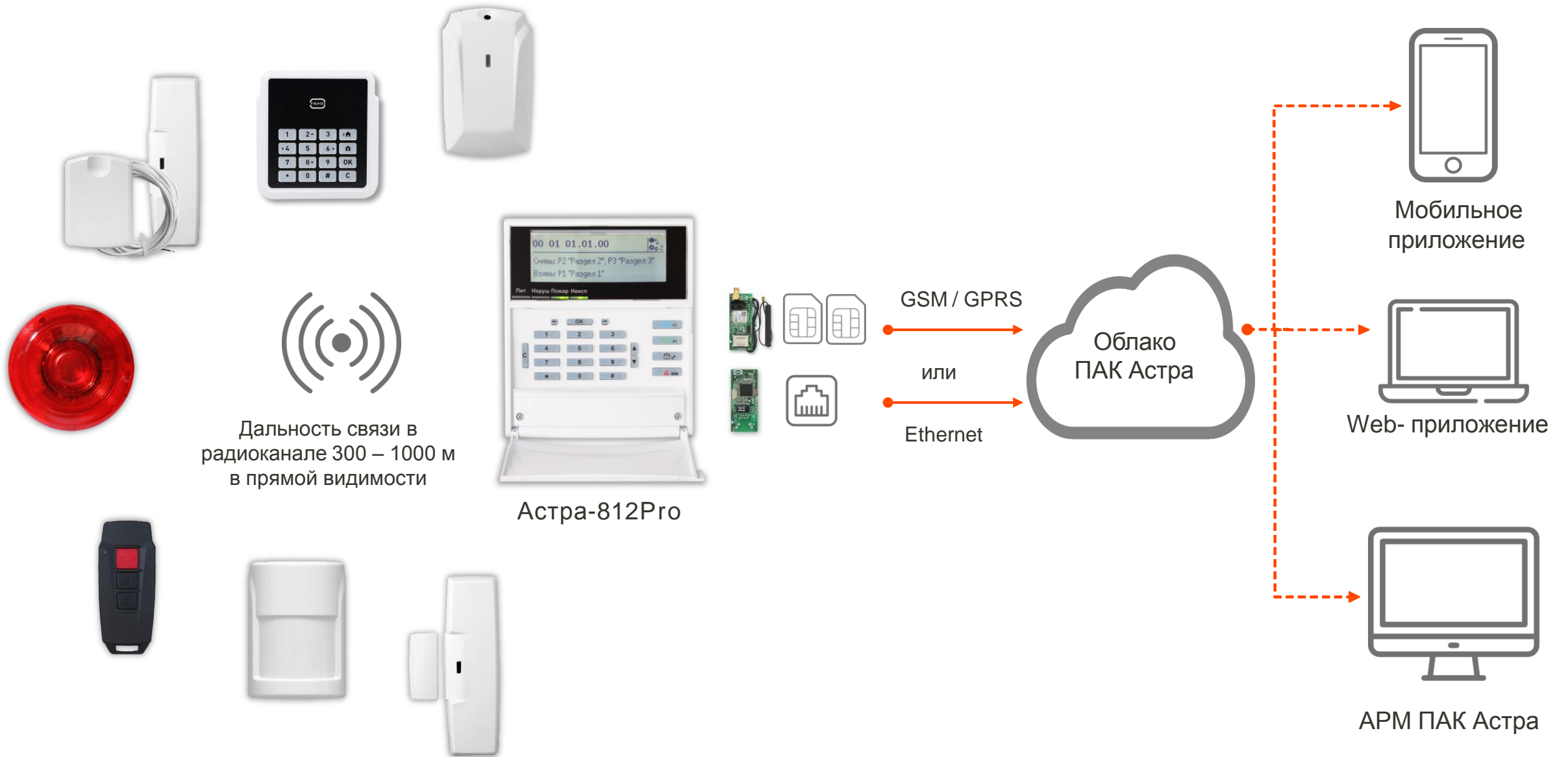


АСТРА-LAN (ПАК АСТРА)

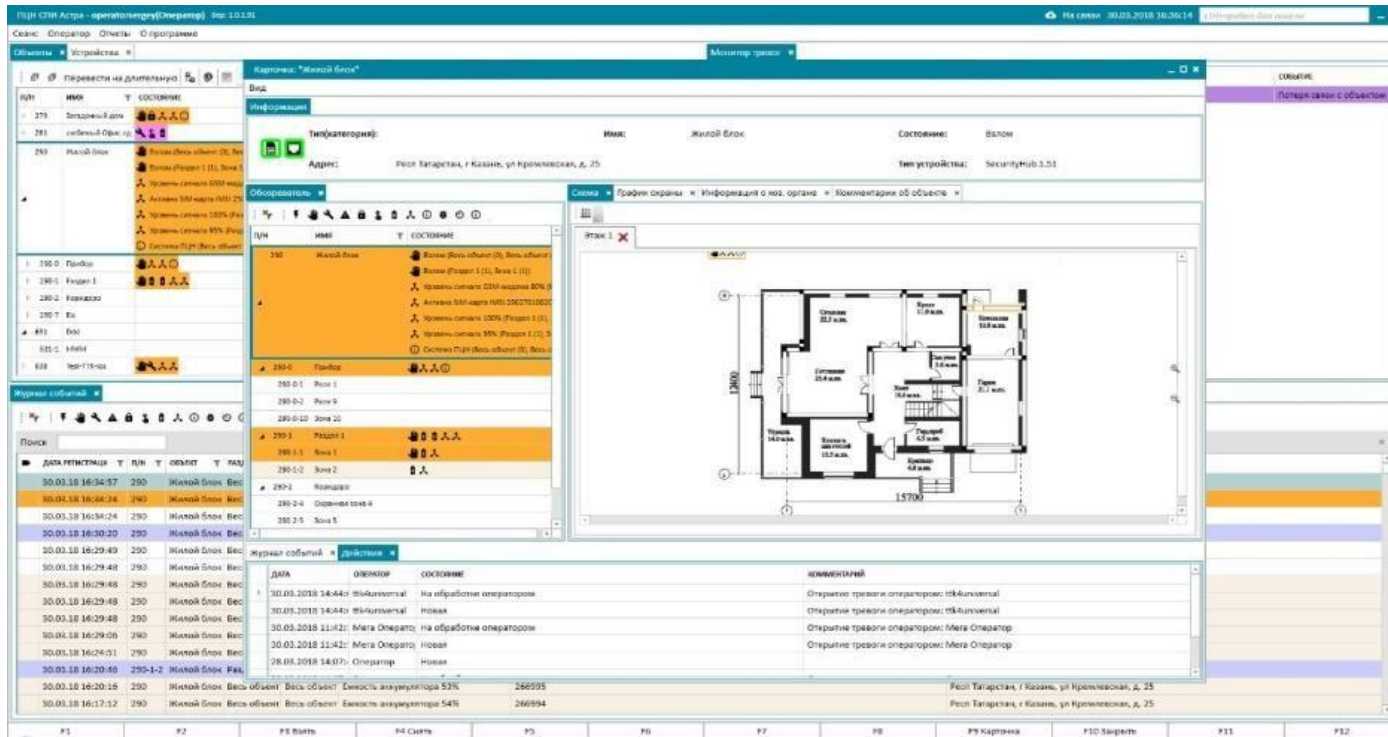
Модуль коммуникации

- Взаимодействие с сервером ПАК Астра (интерфейс Ethernet 10/100 Base-T)
- Протокол передачи в сетях Ethernet – TCP/IPv4
- Удаленный мониторинг и управление ППКУП (мобильное приложение, Web-приложение, АРМ ПЦО)

Облако ПАК Астра



Автоматизированное рабочее место (АРМ) Программно-аппаратный комплекс (ПАК) АРМ ПАК Астра



- Разделение полномочий
- Дистанционное управление системами
- Многопользовательский интерфейс
- Централизованный мониторинг за объектами
- Возможность одновременной работы на разных ПК
- Создание интерактивных планов объектов



**СИСТЕМЫ
БЕЗОПАСНОСТИ**

БЛАГОДАРИМ ЗА ВНИМАНИЕ

Продажа и поддержка

ООО «Теко – Торговый дом»

420108, г. Казань, Проспект Победы, д. 19

support@teko.biz

www.teko.biz

Гарантийное обслуживание

ЗАО «НТЦ «ТЕКО»

420108, г. Казань, ул. М. Гафури, д. 71, а/я 87

otk@teko.biz

www.teko.biz