

**КОНТРОЛЛЕР
GUARD
NET
ШЛАГБАУМ**

РУКОВОДСТВО ПОЛЬЗОВАТЕЛЯ

FW GN_B_111

© RF Enabled

Оглавление

1.	Общие сведения	3
2.	Технические характеристики.....	3
3.	Подключение и управление	3
4.	Логика работы.....	3
5.	Монтаж и подключение.....	4
6.	Индикация.....	6
7.	Режимы работы шлагбаума.....	7
7.1	Только открывание (Режим 0).....	7
7.2	Закрывание через заданное время (Режим 1).	7
7.3	Закрывание через заданное время после проезда (Режим 2).....	7
7.4	Односторонний проезд (Режим 3).....	7
7.5	Ручное управление.....	7
8.	Режимы работы фотодатчиков	7
8.1	Фотодатчики отключены (Режим 0).....	7
8.2	Корректировка направления проезда по фотодатчикам (Режим 1).....	7
8.3	Блокировка проезда при неопределённом направлении (Режим 2).....	7
9.	Режим “АнтиПассБэк”	8
10.	Автономное программирование ключей.....	8
10.1	Создание Мастер Ключа.	8
10.2	Добавление обычных ключей.	8
11.	Настройка контроллера.	9
11.1	Настройка с помощью конфигурационного файла.	9
11.2	Обновление программного обеспечения устройства.....	9
11.3	Восстановление заводских настроек устройства.....	10

1. Общие сведения

Контроллер GUARD NET ШЛАГБАУМ предназначен для управления доступом в точке проезда, оборудованной шлагбаумом. Контроллер предназначен для работы в автономном и сетевом режиме.

- Удобная световая индикация позволяет контролировать состояние и работоспособность подключённых к контроллеру устройств (датчиков, шлейфов и исполнительных устройств)
- Удобная конструкция контроллера облегчает монтаж и подключение.
- Возможность конфигурирования и обновления прошивки контроллера при подключении к компьютеру по USB. При этом устройство опознаётся как USB диск и не требуется установка дополнительных драйверов.
- Контроллер может работать в системах с использованием программного обеспечения “Guard Commander”, “Guard Lite” и “Страж”.
- Для облегчения интеграции в целевые системы, разработчикам доступен SDK-Guard.

2. Технические характеристики

- Количество считывателей: 2
- Релейные выходы: 2 (тип С)
- Выходы МДП транзистор: 1 (до 5А)
- Типы (протоколы) подключаемых считывателей: Weigand, iButton (Dallas Touch Memory)
- Количество ключей: два банка по 8168 (в режиме уплотнения по 16336)
- Количество запоминаемых событий: 8192
- Количество расписаний: по 7 для каждого банка
- Количество RS-485: 2 (1 гальванически развязанный)
- Дополнительный выход питания считывателей: да
- Управление индикацией считывателей: да
- Автономное программирование: да

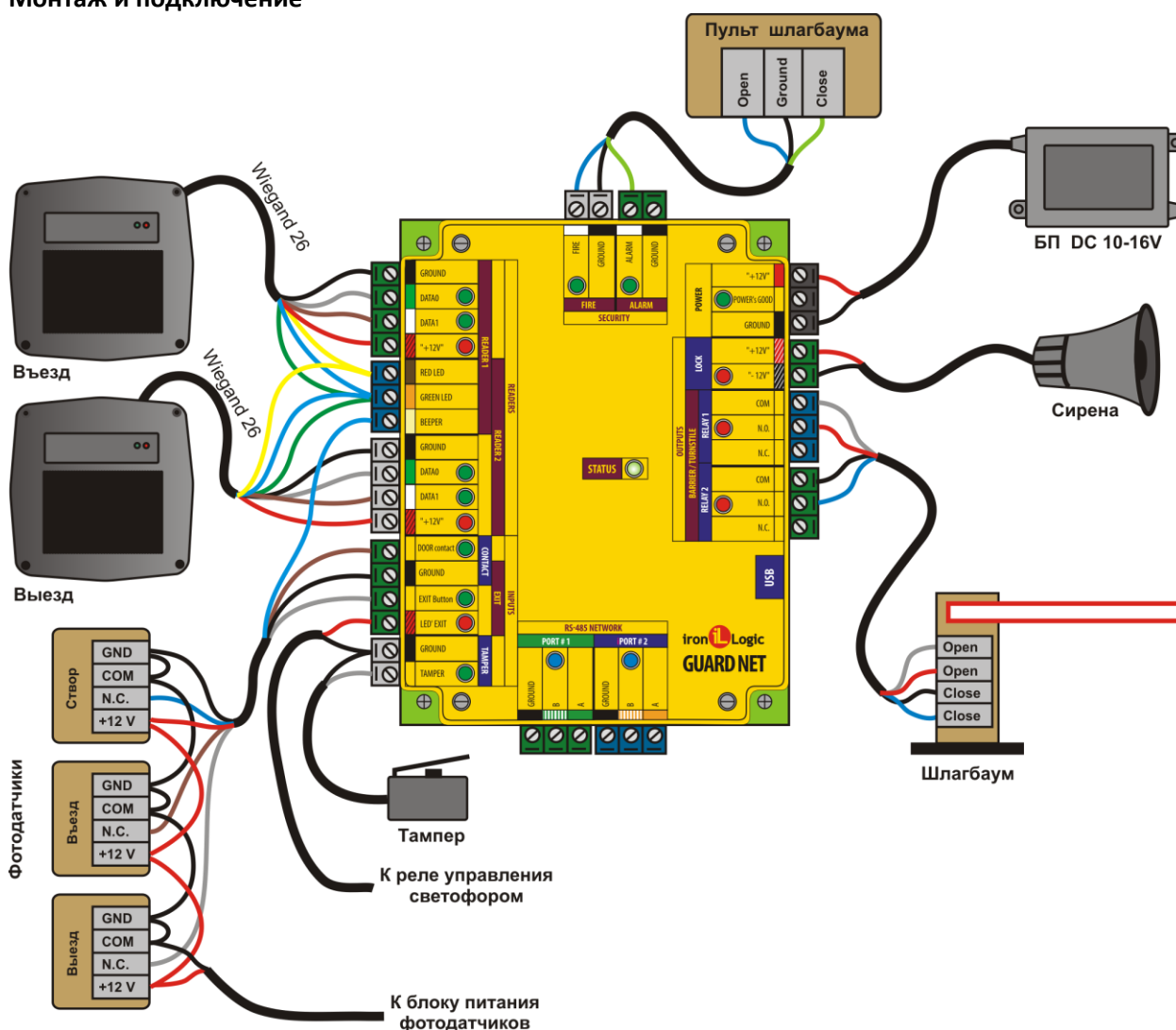
3. Подключение и управление

- Управление контроллером шлагбаума с помощью сигналов Open и Close.
- Возможность ручного управления (с пульта шлагбаума) и управления по сети RS485
- Контроль состояния положения автомобиля с помощью 3-х фотодатчиков.
- Настройка полярности сигналов фотодатчиков
- Возможность подключения считывателей по протоколам Weigand 26 и Dallas.

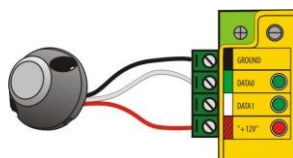
4. Логика работы

- Уплотнение хранения данных в памяти ключей (удвоение ёмкости каждого банка до 16336 ключей).
- Одновременное использование обоих банков ключей для прохода в обоих направлениях (до 32672 ключей).

5. Монтаж и подключение



Считыватели – могут быть использованы любые считыватели, работающие по протоколам Wiegand 26 или Dallas Touch Memory. На схеме показан пример подключения считывателя работающего по протоколу Weigand. Для подключения по протоколу Dallas используется следующая схема:



Контроллер поддерживает режим прохода по ключу с предварительным вводом пароля (при подключении считывателя Matrix-IV EH Keys).

Тампер – позволяет определить факт снятия верхней крышки прибора (Событие “ТРЕВОГА”)

Линии RS485 – используются для объединения контроллеров в единую сеть.

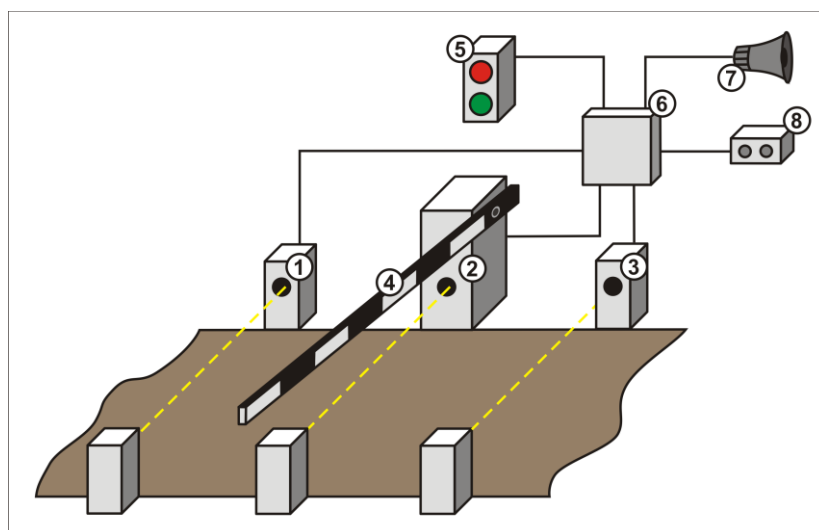
Пульт шлагбаума – штатный пульт шлагбаума.

Шлагбаум – штатный контроллер шлагбаума.

Сирена – устройство звуковой сигнализации

Фотодатчики – устройства, позволяющие определить положение автомобиля.

Блок питания – должен иметь напряжение 8 – 16 В. Ток блока питания зависит от подключенных к контроллеру устройств, но не менее 200 мА.

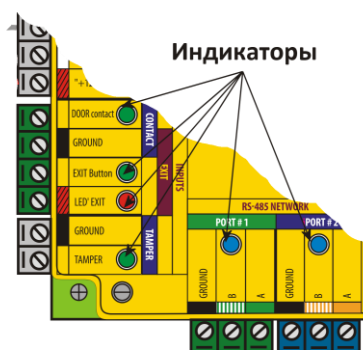


- 1 – Фотодатчик “Въезд”
- 2 – Фотодатчик “Створ”
- 3 – Фотодатчик “Выезд”
- 4 - Шлагбаум
- 5 - Светофор
- 6 – Контроллер Guard Net
- 7 – Сирена
- 8 – Пульт управления

Типовая конфигурация шлагбаума

Подключаемое устройство	Клемма устройства	Клемма контроллера	Цвет
Считыватель 1 (Въезд) (На примере Matrix-V)	GROUND	READER1 GROUND	
	DATA0	READER1 DATA0	Green
	DATA1	READER1 DATA1	White
	+12V	READER1 +12V	Red/Black Stripes
	LED-R	RED LED	Brown
	LED-G	GREEN LED	Orange
	BEEP	GREEN LED	Orange
Считыватель 2 (Выезд) (На примере Matrix-V)	GROUND	READER2 GROUND	
	DATA0	READER2 DATA0	Green
	DATA1	READER2 DATA1	White
	+12V	READER2 +12V	Red/Black Stripes
	LED-R	RED LED	Brown
	LED-G	GREEN LED	Orange
	BEEP	GREEN LED	Orange
Фотодатчик 1 (Створ)	N.C.	BEEPER	Yellow
	COM	CONTACT GROUND	
Фотодатчик 2 (Въезд)	N.C.	DOOR contact	Yellow
	COM	CONTACT GROUND	
Фотодатчик 3 (Выезд)	N.C.	EXIT BUTTON	Yellow
	COM	CONTACT GROUND	
Шлагбаум	OPEN 1	RELAY1 COM	Yellow
	OPEN 2	RELAY1 N.O.	Yellow
	CLOSE 1	RELAY2 COM	Yellow
	CLOSE 2	RELAY2 N.O.	Yellow
Сирена	+	LOCK +12V	Red/Black Stripes
	-	LOCK -12V	Black/White Stripes
Блок питания	+	POWER +12	Red
	-	POWER GROUND	Black
Пульт шлагбаума	Open	FIRE	White
	Ground	FIRE GROUND	
	Close	ALARM	White
RS485	A	PORT1/PORT2 A	Green
	B	PORT1/PORT2 B	Orange
	Gnd	PORT1/PORT2 GROUND	White

6. Индикация



Индикатор	Цвет	Описание
READERS		
DATA0	Зелёный	Вспышки – данные от считывателя Постоянно – замыкание на землю
DATA1	Зелёный	Вспышки – данные от считывателя Постоянно – замыкание на землю
+12V	Красный	Постоянно – включено питание считывателя
INPUTS		
DOOR contact	Зелёный	Постоянно – контакты замкнуты
EXIT Button	Зелёный	Постоянно – контакты замкнуты
LED EXIT	Красный	Постоянно – подано питание
TAMPER	Зелёный	Постоянно – выключатель разомкнут
RS485 NETWORK		
PORT1	Синий	Вспышки – активность на линии
PORT2	Синий	Вспышки – активность на линии
OUTPUTS		
RELAY1	Красный	Постоянно – Реле включено
RELAY2	Красный	Постоянно – Реле включено
LOCK	Красный	Постоянно – МДП транзистор открыт
SECURITY		
FIRE	Зелёный	Постоянно – контакты разомкнуты
ALARM	Зелёный	Постоянно – контакты разомкнуты
OTHER		
STATUS	Зелёный	Медленное мигание – нормальный режим Быстрое мигание – режим USB диска Постоянно – восстановление настроек
POWER GOOD	Зелёный Красный Желтый	Красный постоянно – питание ниже 8 В. Зелёный постоянно – питание в норме. Жёлтый мигающий – питание больше 16 В. Красный мигающий – питание больше 18 В

7. Режимы работы шлагбаума.

Во всех режимах работы контроллер ожидает поступления данных от считывателей. При поступлении данных, контроллер осуществляет поиск ключа в банке ключей и принимает решение о разрешении или запрете доступа. Контроллер имеет два независимых банка ключей. При обработке данных от считывателя, подключённого к разъёму READER1, используется один банк, для данных от READER2 – второй. Это позволяет настроить разрешения на доступ отдельно для разных направлений проезда.

Также возможно включить (через конфигурационный файл) режим объединения банков. В этом режиме ключи для прохода в любом направлении ищутся одновременно в обоих банках.

7.1 Только открывание (Режим 0).

Контроллер выдаёт только открывающий импульс, закрывание шлагбаума осуществляется штатным контроллером шлагбаума.

7.2 Закрывание через заданное время (Режим 1).

Контроллер выдаёт открывающий импульс, ожидает заданный интервал времени и выдаёт закрывающий импульс.

7.3 Закрывание через заданное время после проезда (Режим 2)

Контроллер выдаёт открывающий импульс, после чего ожидает освобождения всех фотодатчиков. После проезда автомобиля контроллер ждёт заданное время и подаёт импульс закрывания шлагбаума. Если проезд не состоялся за большой интервал времени (5 минут), контроллер закрывает шлагбаум. Это позволяет принудительно закрыть шлагбаум в случае загрязнения или поломки одного из фотодатчиков.

7.4 Односторонний проезд (Режим 3)

Этот режим аналогичен режиму 2 (п.7.3), но учитывается только состояние только фотодатчиков на въезде и в створе шлагбаума.

7.5 Ручное управление

В любом из режимов можно принудительно открыть и закрыть шлагбаум с помощью кнопок на пульте управления. При этом если шлагбаум открыт с помощью пульта, закрыть его можно только с помощью пульта.

8. Режимы работы фотодатчиков

8.1 Фотодатчики отключены (Режим 0).

Этот режим может использоваться в режимах работы шлагбаума 0 и 1. Информация от фотодатчиков не учитывается при принятии решения об открывании или закрывании шлагбаума.

8.2 Корректировка направления проезда по фотодатчикам (Режим 1).

В этом режиме информация от фотодатчиков на въезде и выезде используется для выяснения направления проезда автомобиля. Этот режим позволяет использовать считыватели с радиобрелками. При этом информация об направлении в логе событий будет правильной вне зависимости от того какой считыватель принял сигнал от брелка. Если при приходе кода ключа оба фотодатчика (на въезде и выезде) перекрыты, шлагбаум не открывается.

8.3 Блокировка проезда при неопределённом направлении (Режим 2).

В этом режиме логика работы такая же, как и в режиме 1, но открывание шлагбаума не происходит если нет сигналов от фотодатчиков на въезде или выезде.

9. Режим “АнтиПассБэк”

При включённом режиме АнтиПассБэк, после проезда, ключ блокируется на проезд в этом же направлении на время, заданное в конфигурационном файле. Режим АнтиПассБэк работает только при включённом режиме шлагбаума “Закрывание через заданное время после проезда (Режим 2)” и режиме работы фотодатчиков “Блокировка проезда при неопределённом направлении (Режим 2)”

10. Автономное программирование ключей.

В контроллере предусмотрена возможность автономного программирования ключей. Для входа в этот режим необходим Мастер Ключ.

10.1 Создание Мастер Ключа.

Создание мастер ключа возможно, только если в память контроллера не занесено ни одного ключа. Если ключи были занесены и необходимо создать Мастер Ключ, то надо выполнить процедуру очистки памяти контроллера (смотри п. 11.3).

Если при включении контроллер не находит в памяти ни одного ключа, он переходит в режим программирования Мастер Ключа. Это отображается попеременным миганием красных и зелёных индикаторов обоих считывателей и прерывистым звуковым сигналом. При поднесении к любому считывателю ключа, контроллер выходит из режима создания Мастер Ключа, а поднесённый ключ записывается как Мастер Ключ.

В режиме программирования Мастер Ключа контроллер находится 15 секунд, после чего переходит в нормальный режим работы.

10.2 Добавление обычных ключей.

Для добавления обычных ключей контроллер надо перевести в режим АССЕРТ. Это делается с помощью поднесения к любому считывателю Мастер Ключа.

Режим АССЕРТ отображается быстрым миганием красного индикатора “STATUS” на контроллере. Контроллер, находящийся в режиме АССЕРТ записывает каждый поднесённый ключ в память ключей, при этом ключи поднесённые к считывателю 1 записываются в первый банк памяти, а к считывателю 2 – во второй. Одновременно с занесением ключа в память происходит открытие шлагбаума.

Режим АССЕРТ выключается повторным поднесением Мастер Ключа к любому из считывателей.

11. Настройка контроллера.**11.1 Настройка с помощью конфигурационного файла.**

Для этого требуется подключить устройство к персональному компьютеру с помощью кабеля USB. В этом режиме устройство питается от шины USB и дополнительное внешнее питание подключать необязательно. Не рекомендуется подключать по USB более одного контроллера одновременно. После подключения в системе появится новый съёмный диск с меткой "GUARD-NET". В корневой директории этого диска находится текстовый файл "CONFIG.CFG", в котором определены все параметры устройства. В случае необходимости нужно отредактировать данный файл для корректной работы устройства в условиях конкретной системы.

Таблица 1. Параметры:

Параметр	Описание	Заводские значения
READER=X	Режим работы считывателей. W – Weigand D - Dallas В режиме Weigand можно использовать считыватели Dallas. При этом будет использовано только 3 байта номера ключа.	W
X2_MODE	Включение(1)/Отключение(0) режима уплотнения данных в памяти ключей.	0
JOIN_BANK	Включение(1)/Отключение(0) объединения банков ключей.	0
SENSOR_LEVEL	Активный уровень фотодатчиков (0/1)	0
SENSOR_MODE	Режим работы фотодатчиков (0 - 2). См п. 8	0
BARRIER_MODE	Режим работы шлагбаума (0 – 3). См п. 7	0
BAUDRATE=X	Скорость линий RS485. [0,19200,57600] 0 – автоматическое определение	0
APB_TIMEOUT	Период действия (в минутах) запрета повторного прохода в режиме "АнтиПассБэк". Установка этого параметра в 0, выключает "АнтиПассБэк"	10
SOUND_DURATION	Длительность сигнала сирены (в секундах)	0
DIRECTION_CONFLICT	Подавать (1)/ не подавать(0) сигнал при конфликте направлений движения (0
UNKNOWN_CARD	Подавать (1)/ не подавать(0) сигнал при неизвестной карте	0
EXPIRED_CARD	Подавать (1)/ не подавать(0) сигнал при истёкшей карте	0
EXPIRING_CARD	Подавать (1)/ не подавать(0) сигнал при истекающей карте	0

11.2 Обновление программного обеспечения устройства

Для обновления прошивки устройства необходимо отключить питание контроллера и подключить устройство к персональному компьютеру с помощью кабеля USB. Не рекомендуется подключать по USB более одного контроллера одновременно. После подключения в системе появится новый съёмный диск с меткой "GUARD-NET". Файл прошивки "XXX.ROM" необходимо записать в корневую директорию этого диска.

После окончания записи файла устройство нужно корректно (через безопасное извлечение) отключить от USB и подключить к нему питание. При этом начнётся процесс обновления

прошивки, что будет показано "бегущими огнями" на индикаторах. После окончания обновления устройство перезапустится и будет готово к работе.

11.3 Восстановление заводских настроек устройства

Для восстановления заводских настроек устройства необходимо отключить питание контроллера, замкнуть между собой контакты DATA0 на разъёме READER1 и DATA1 на разъёме READER2, и подать питание на устройство. При этом все пользовательские настройки в конфигурационном файле будут заменены на настройки по умолчанию и удалены все ключи и события. Во время восстановления заводских настроек все индикаторы устройства, кроме "STATUS", погашены. Процесс восстановления настроек занимает примерно 5 секунд.