



Считыватели – 3
 ШЛИГ.685151.004, ШЛИГ.685151.004-01, ШЛИГ.685151.004-02, ШЛИГ.685151.004-03,
 ШЛИГ.685151.004П, ШЛИГ.685151.004-01П, ШЛИГ.685151.004-02П, ШЛИГ.685151.004-03П

ЭТИКЕТКА
 ШЛИГ.685151.004 ЭТ

1. Общие сведения.

Считыватель предназначен для использования в системах контроля доступа охранной сигнализации с целью обеспечения контакта электронных ключей-идентификаторов типа Dallas DS1990A. Считыватели различны по декоративной отделке лицевой панели и комплектам поставки:

-ШЛИГ.685151.004 –сталь (полирование); ШЛИГ.685151.004-01 сталь (краска черная); ШЛИГ.685151.004-02 сталь (точечная чеканка); ШЛИГ.685151.004-03 -черный пластик. К исполнениям с пластиковым основанием добавлена буква « П ».

2. Технические данные.

- Максимальное контактное сопротивление – 1 Ом.
- Рабочее напряжение 5В.
- Рабочая температура от минус 30 до плюс 50°С.

3. Комплект поставки

| | | |
|------------------------------------|---|---|
| Комплект поставки | ШЛИГ.685151.004 ШЛИГ.685151.004-01 ШЛИГ.685151.004-02 ШЛИГ.685151.004-03 | ШЛИГ.685151.004П ШЛИГ.685151.004-01П ШЛИГ.685151.004-02П ШЛИГ.685151.001-03П |
| Этикетка | -1шт. | -1шт. |
| Считыватель-3 | -1шт. | -1шт. |
| Основание ШЛИГ.741261.002 | -1шт. | |
| Основание ШЛИГ.741224.003(пластик) | | -1шт. |
| Шуруп 1-2,5x22 ГОСТ1145 | -2шт. | -2шт. |
| Винт 3x10.01.016 ГОСТ10619-80 | -2шт. | -2шт. |
| Винт 3x10.01.016 ГОСТ10621-80 | -2шт. | -2шт. |

Примечание: Соединитель ECT UY или HJKT2 в количестве 4 шт. поставляются по отдельному договору

4.Свидетельство о приемке.

Изделие изготовлено в соответствии с технической документацией, признано годным для эксплуатации. Адрес предприятия-изготовителя: 456830, Челябинская область, г. Касли, ул. Советская, 28, АО "Радий". info@radiy.ru, www.radiy.ru

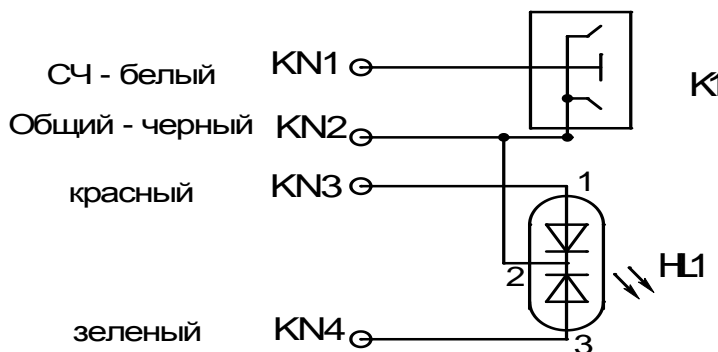
| Обозначение | Упаковщик | Месяц, год |
|----------------------|-----------|------------|
| ШЛИГ.685151.004 | | |
| ШЛИГ.685151.004-01 | | |
| ШЛИГ.685151.004-02 | | |
| ШЛИГ.685151.004-03 | | |
| ШЛИГ.685151.004 П | | |
| ШЛИГ.685151.004-01 П | | |
| ШЛИГ.685151.004-02 П | | |
| ШЛИГ.685151.004-03 П | | |

5. Гарантии изготовителя.

Гарантийный срок эксплуатации 18 месяцев со дня ввода в эксплуатацию, но не более 24 месяцев со дня отгрузки.

6. Указания по эксплуатации.

Схема подключения.



HL1 - индикатор единичный L-3WRG Kingbright
 K1 - контактное устройство "Touch Memory"

| | | | |
|------|----------|-------|------|
| Изм. | Лист | | |
| | № докум. | Подп. | Дата |

ШЛИГ.685151.004 ЭТ

Лит. Лист Листов

| | | | |
|-----------|--|--|--|
| Разраб. | | | |
| Пров. | | | |
| Н. контр. | | | |
| Уте. | | | |

| | | | | | | | | | |
|--|--|--|--|--|--|--|--|--|---|
| | | | | | | | | | 2 |
|--|--|--|--|--|--|--|--|--|---|

Перв. примен.

Справ. №

Подп. и дата

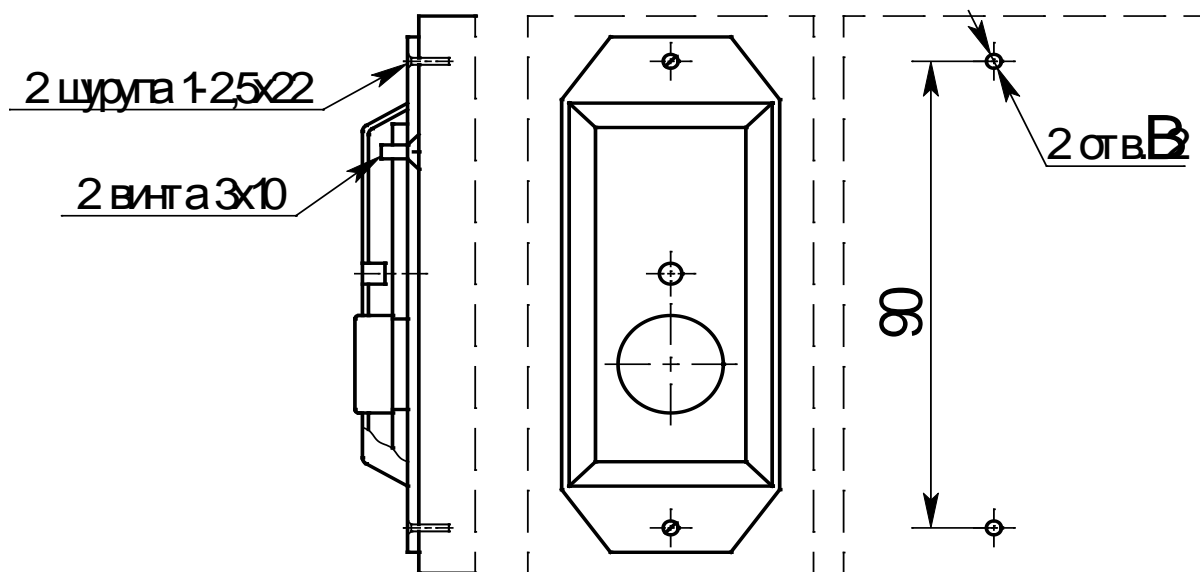
Инв. № дубл.

Взам. инв. №

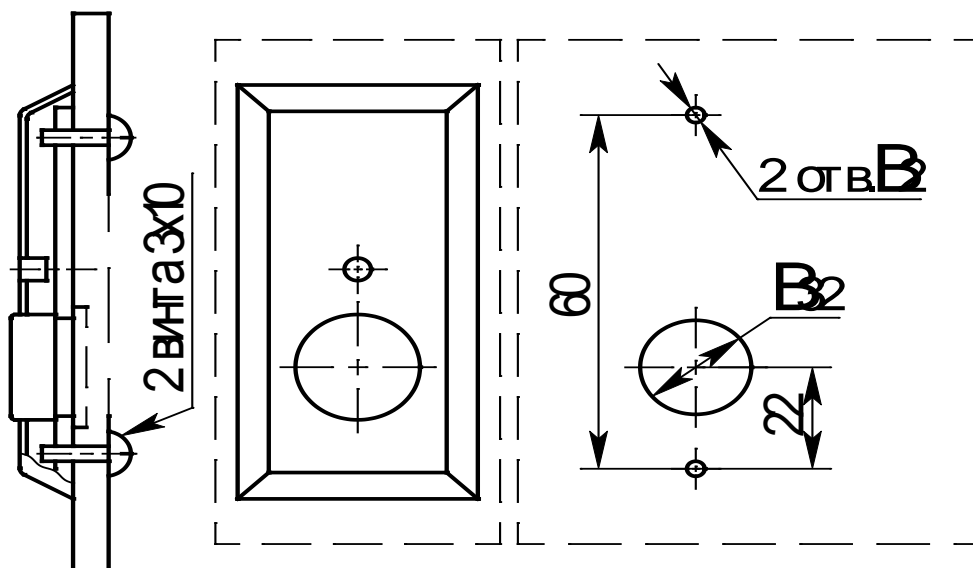
Подп. и дата

Инв. № подл.

Крепление считывателя с наружной стороны,
с установкой основания ШЛИГ.741261.002(металл),
либо ШЛИГ.741224.003(пластик).
Разметка для крепления и установки.



Крепление считывателя с внутренней стороны,
без установки основания.
(Антивандальное исполнение)
Разметка для крепления и установки.



Отверстие диаметром 32мм и глубиной не менее 2мм необходимо для исключения замыкания контактов.

| | | | |
|--------------|--------------|--------------|--------------|
| Подп. и дата | Инв. № дубл. | Взам. инв. № | Подп. и дата |
| | | | |
| | | | |
| | | | |

| | | | | |
|------|------|----------|-------|------|
| Изм. | Лист | № докум. | Подп. | Дата |
| | | | | |

ШЛИГ.685151.004 ЭТ

Лист
2